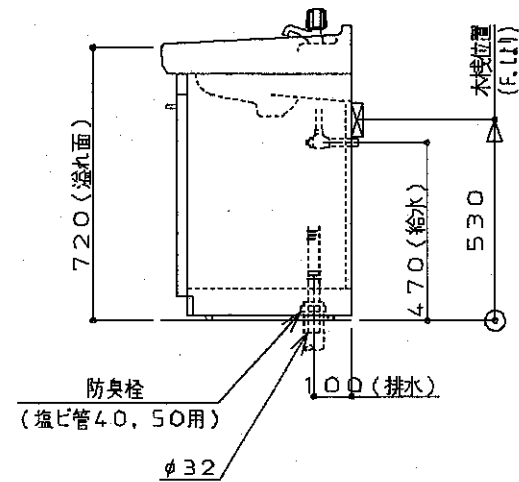
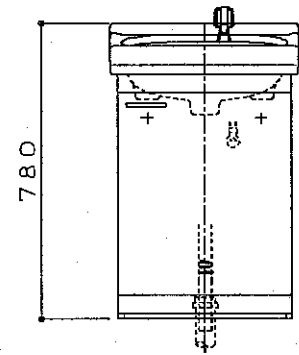
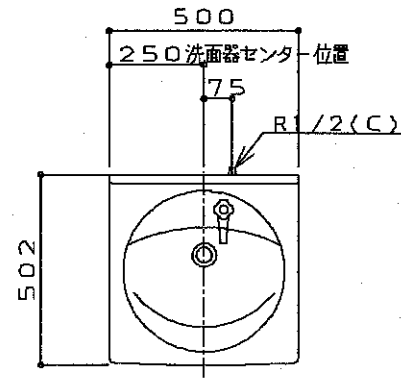


生産中止図面
2001/12



商品リスト		NO.00301U
品番	品名	個数
LDA501DU	洗面化粧台	1

- ※ 工事誤差許容値(給水) 円内±13mm
- ※ 工事誤差許容値(排水) 円内±20mm
- ※ 壁固定用木枠は、巾90×厚み30を入れること(別途工事)
- ※ 製品は、寒冷地仕様品
- ※ 商品リスト中の品番には、カラー記号は記載していません。

東陶機器株式会社		三角法	単位 mm	名称
製図 大山	検図 添堀 瀬吉	日付 92. 4. 3	尺度 1 : 20	Aシリーズ 洗面化粧台
備考				品番