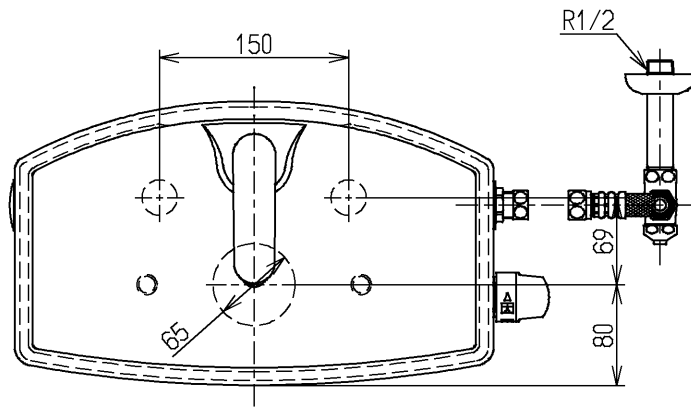
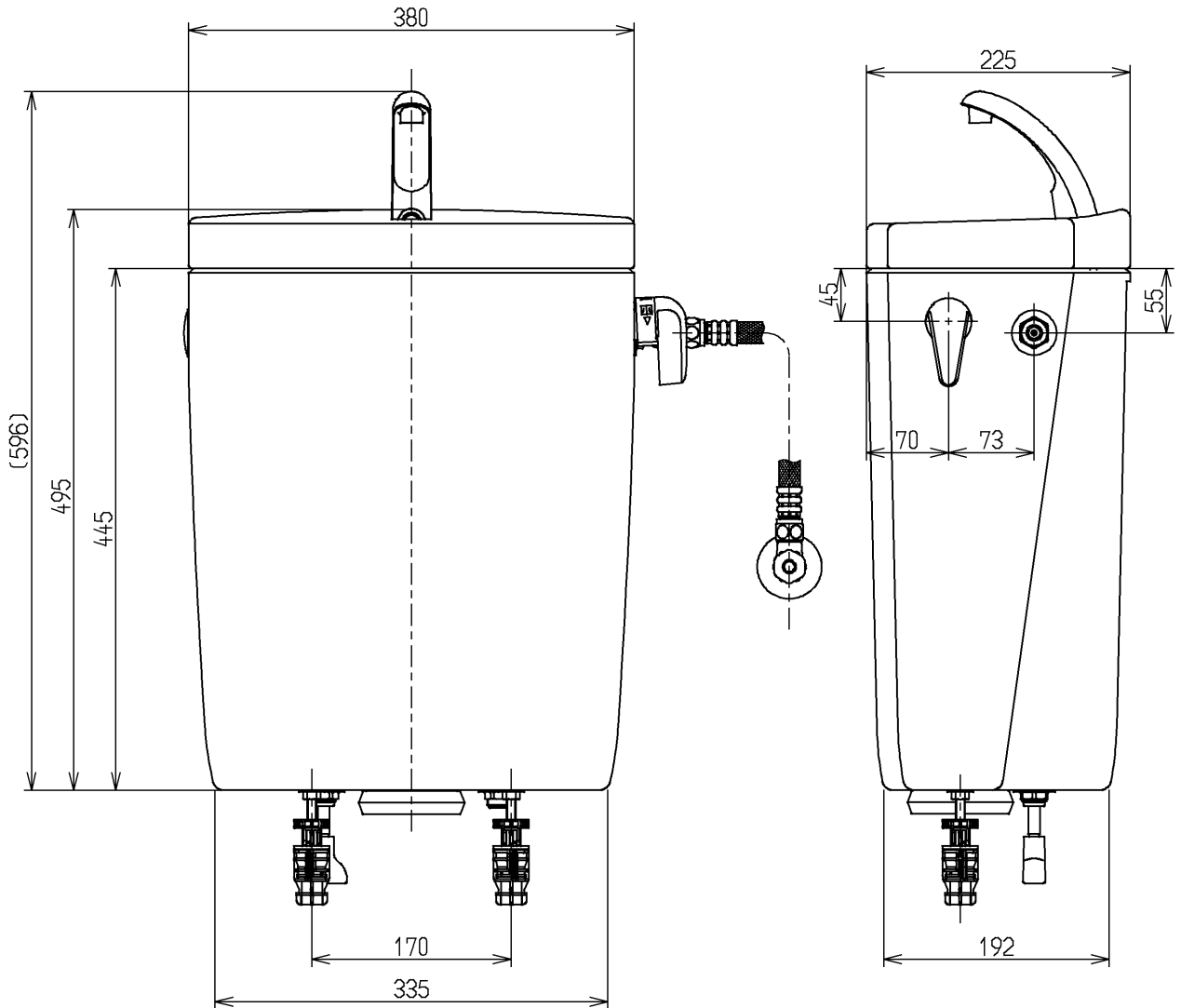


生産中止図面

2004/05



- <付属品>
 ボールタップ × 1 式
 排水弁 × 1 式
 レバーハンドル × 1 式
 手洗金具 × 1 式
 取付金具 × 1 式
 止水栓 × 1 式
 流動金具 × 1 式



※ 当該品は「セフィオンテクト品」標準ですが、ディープカラー3色 (#DB9, #DR9, #N5) のみ「セフィオンテクトなし品」となります。

TOTO			単位 mm	名称
製図 稲垣	検図 竹中	日付 松井	尺度 1:6	寒冷地用防露式手洗付密結形ロータンク
備考				図番 SS91BFBR