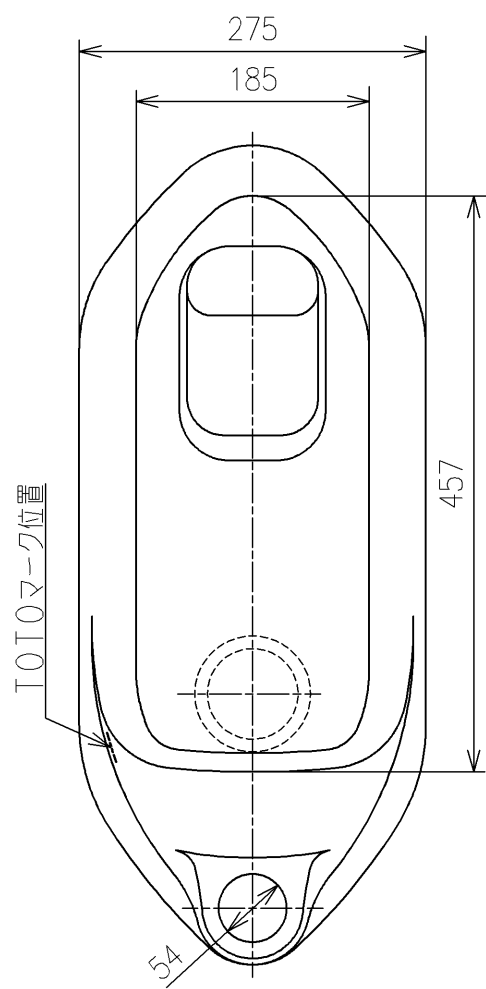
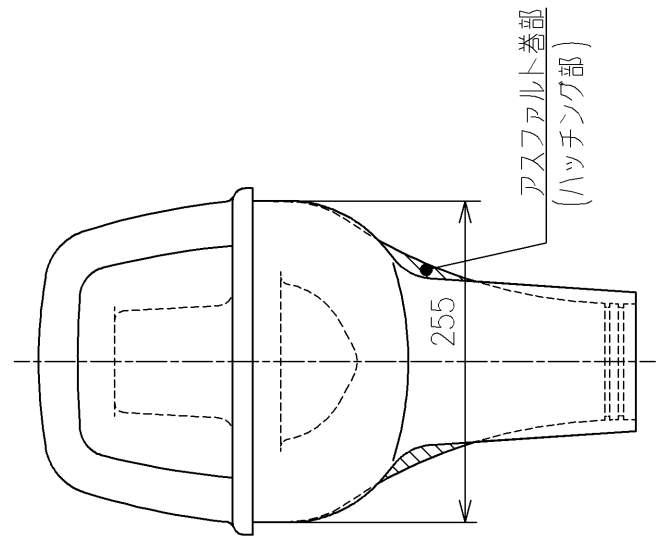
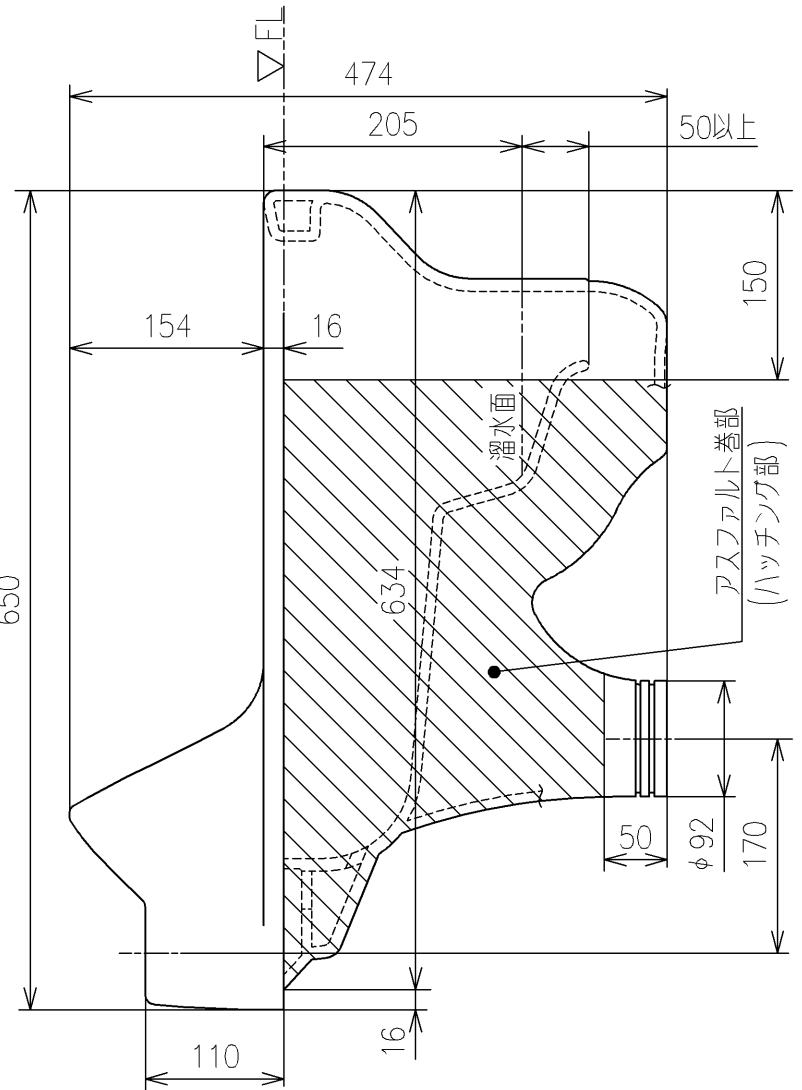


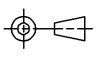
TOTO			単位 mm	名称
製図 米	検図 稻垣 新川	日付 19/03/27	尺度 1:6	床上給水和風両用大便器
備考 寒冷地用				品番 C137AV
				図番 C137AV=D2
A4		ページNo . 1/3		(改)



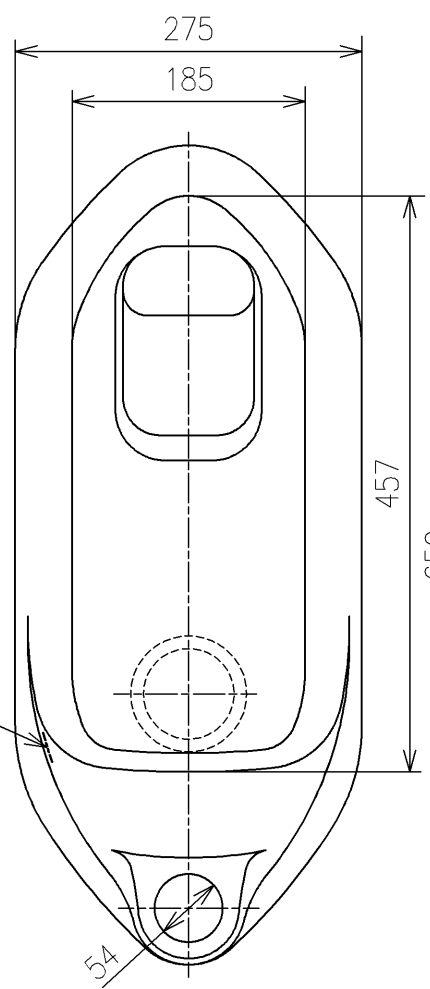
<注記>

1. 本図はアスファルト全巻き品を表していません。
発注の際は、色番の後に Z が必要です



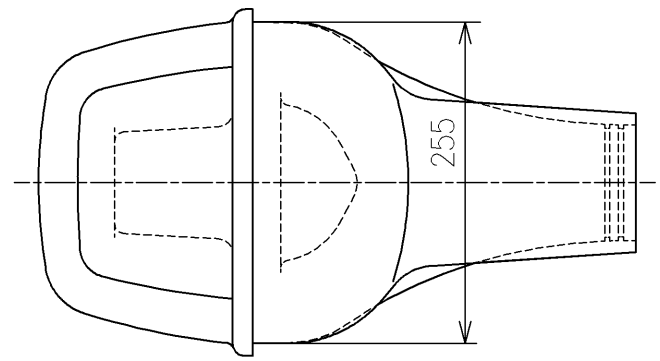
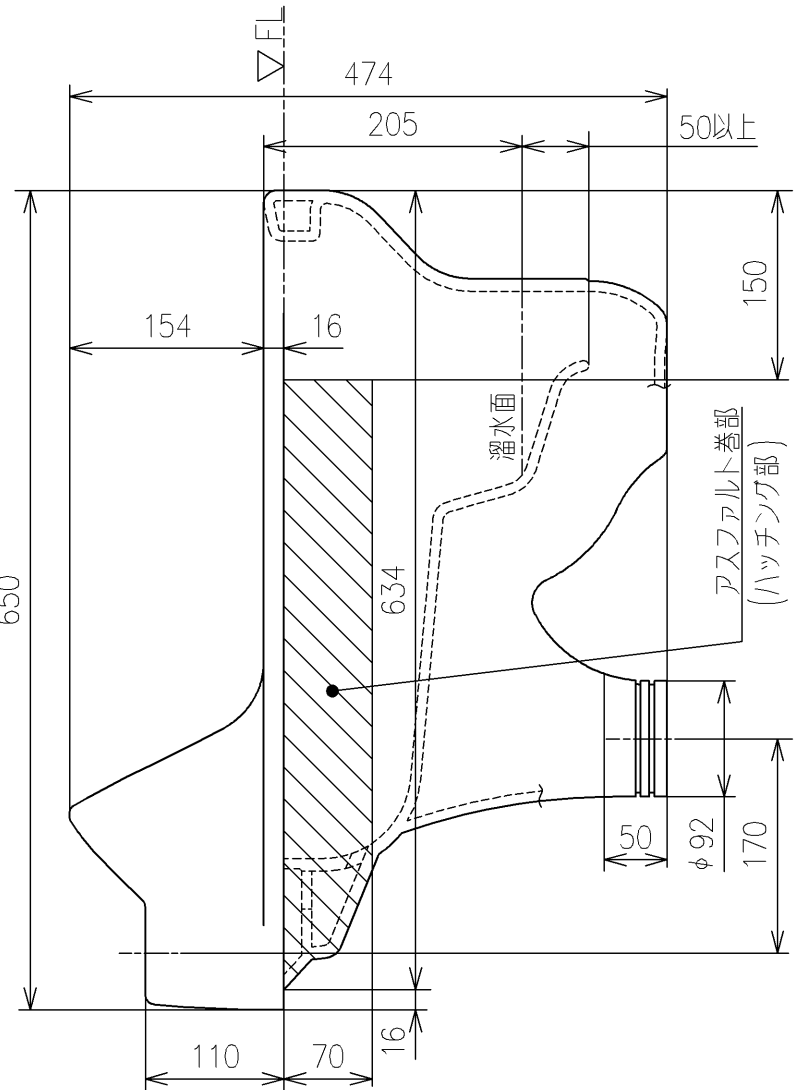
TOTO				単位 mm	名称
製図 米	検図 稻垣 新川	日付 19/03/27	尺度 1:6		床上給水和風両用大便器
備考 寒冷地用					品番 C137AV
					図番 C137AV=D2
A4					ページNo . 2/3 (改)

TOTOマーク位置



<注記>

1. 本図は通水路巻きアスファルト品を表していません。
発注の際は、色番の後に A が必要です



			単位	mm	名称
			尺度		
製図	検図	日付	尺度		品番
米	稻垣 新川	19/03/27	1 : 6		C137AV
備考 寒冷地用					図番
					C137AV=D2
A4					ページNo . 3 / 3 (改)