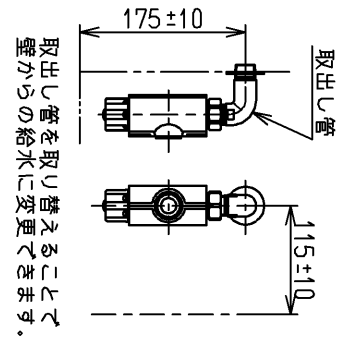
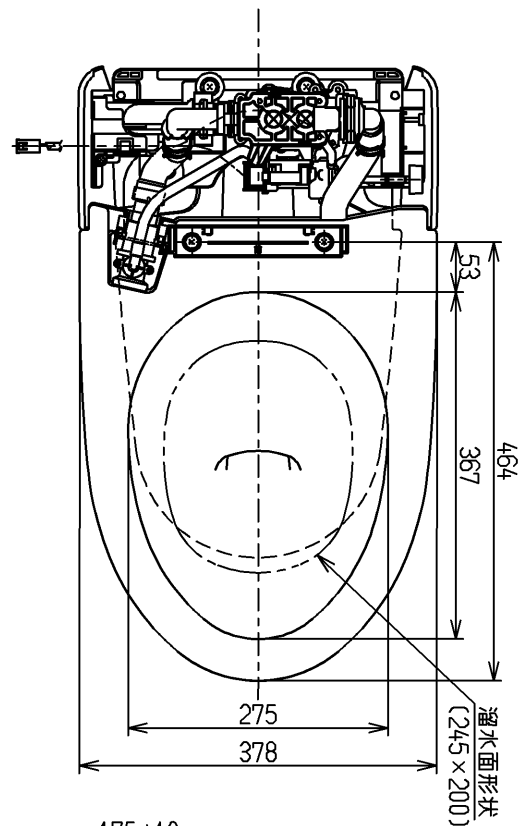
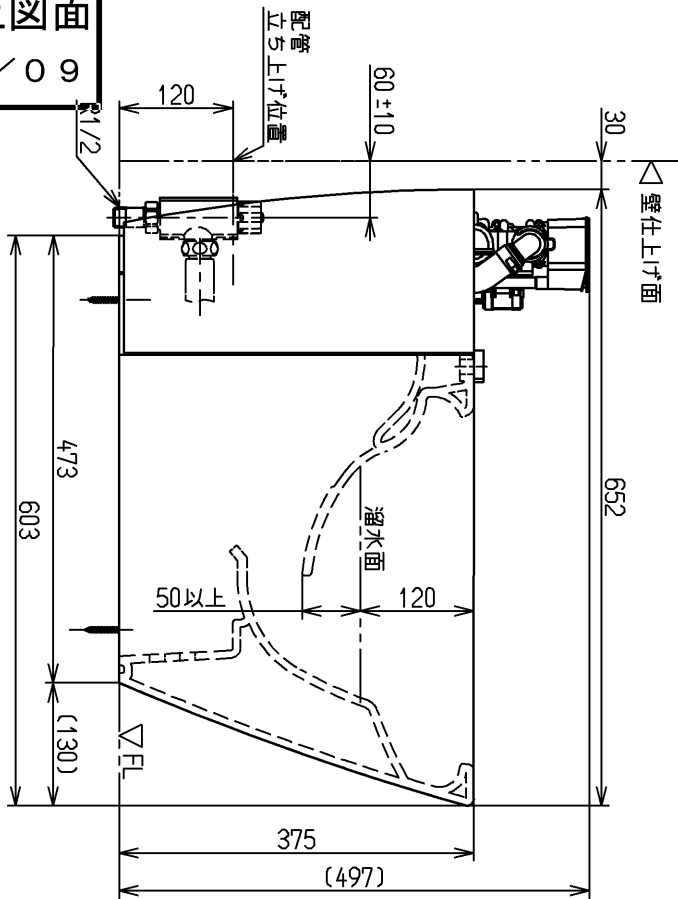
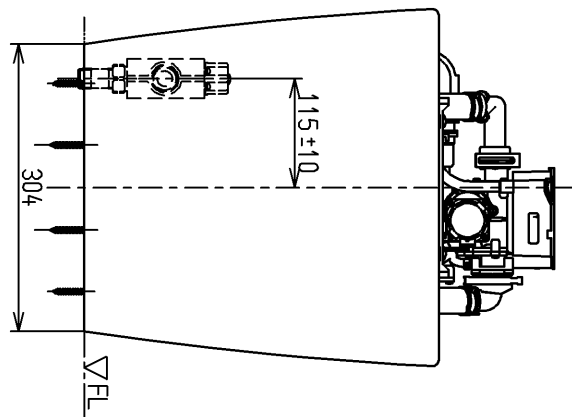


生産中止図面
2015/09



<付属品>
前固定具類ユニット
固定ねじ
すっきリパネル
止水栓
接続パッキン
×××××
┆┆┆┆┆



			単位	mm	名称
			尺度		
製図	検図	日付	尺度	1 : 8	図番
畑 迫	吉 永(雄)	吉 永(雄) 15.09.10			
備考					