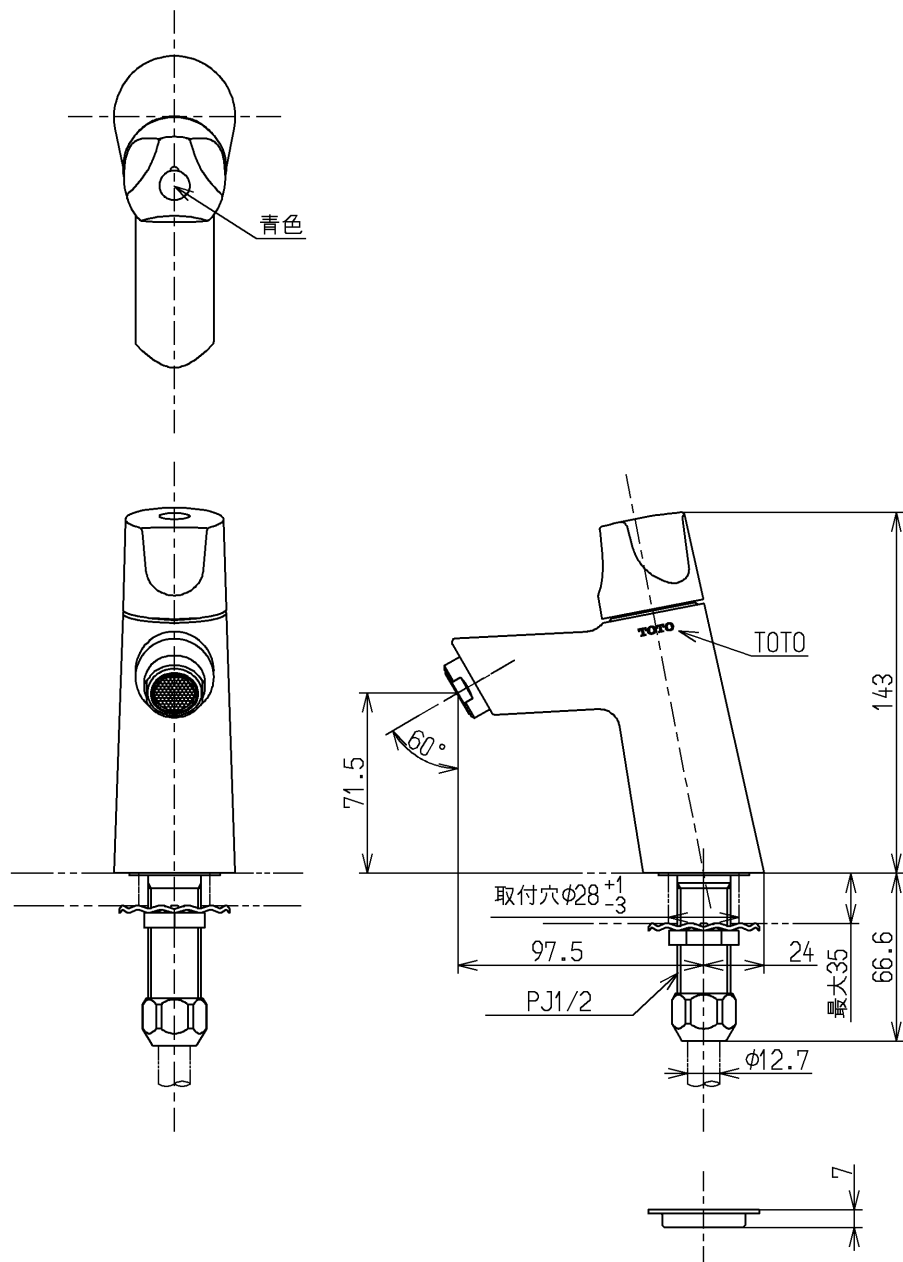


生産中止図面

2015/09



(パッキン取付時のカウンターの厚さは7~35取付穴公差は±2)

取付穴φ35用パッキン

国土交通省記号：13-F1

水道法適合品

TOTO			単位 mm	名称 立水栓13 (泡まつ・共) (洗面) (JIS)
製図 安永	検図 植村	日付 畑中 15.09.29	尺度 1:3	図番
備考 取付穴φ28, φ35共用				TLS11