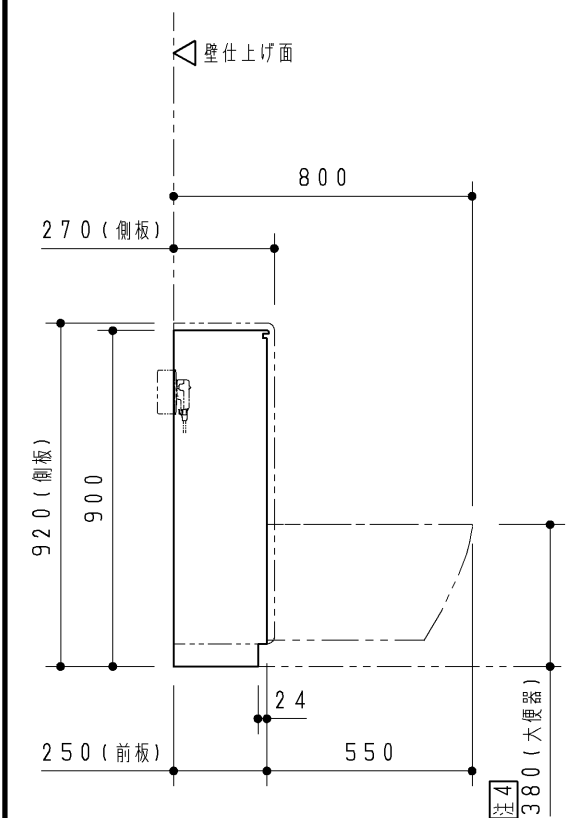
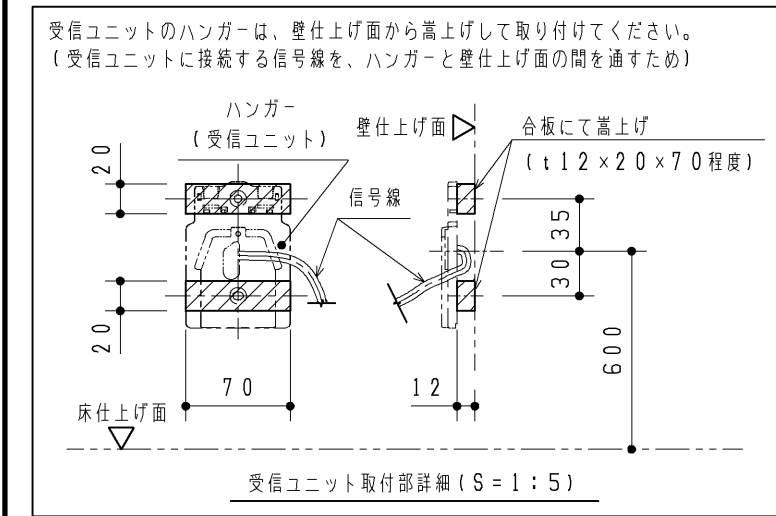


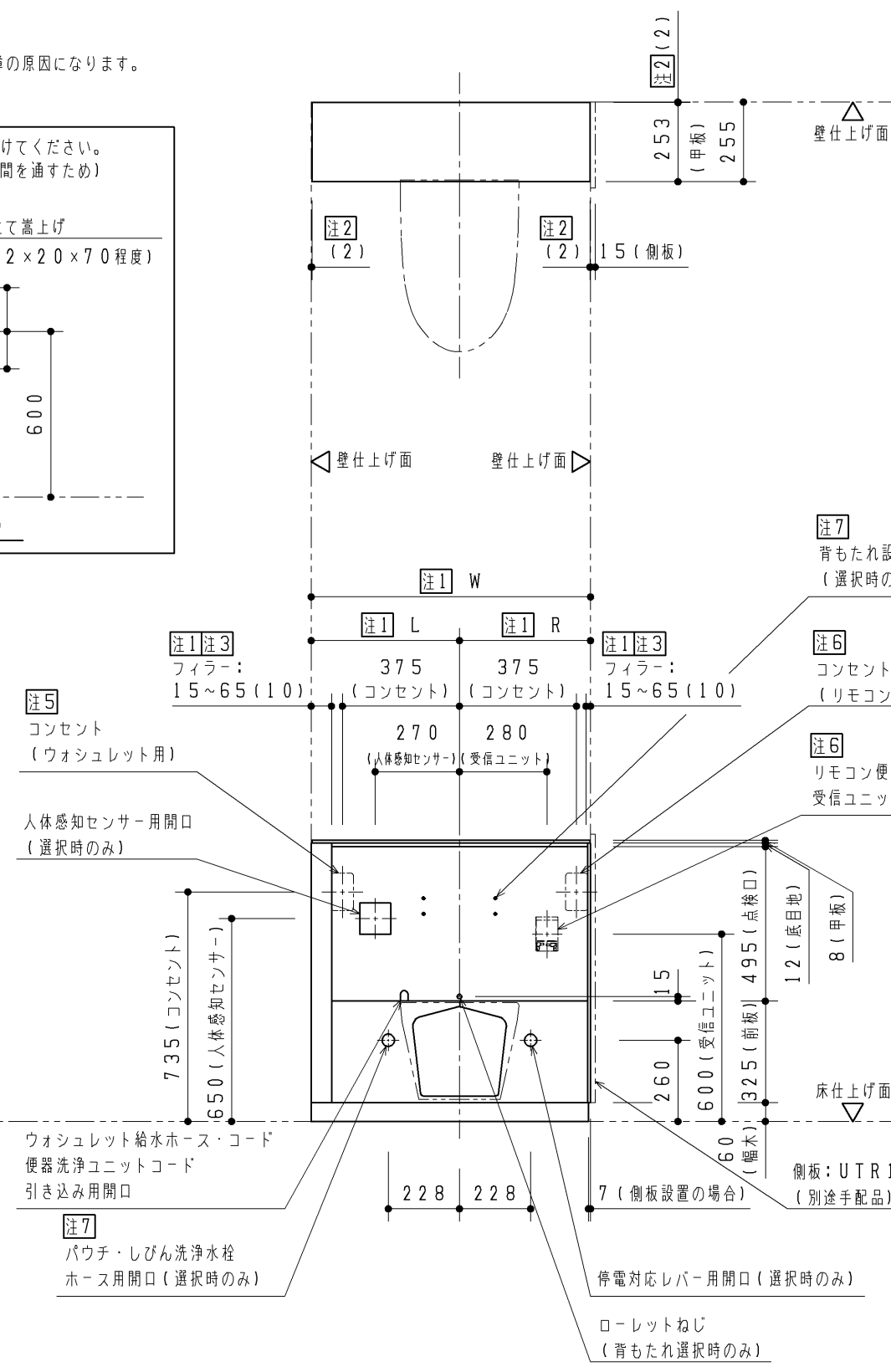
壁下地 コンクリート (仕上厚10mm以内) 耐水合板 t12以上	壁固定部材 樹脂プラグ + トラスタップねじφ5×50 下穴φ8×深さ:仕上厚+55mm以上 タップねじ φ5×50	同梱
床下地 コンクリート (仕上厚10mm以内)	床固定部材 樹脂プラグ + トラスタップねじφ5×50 下穴φ8×深さ:仕上厚+55mm以上	同梱

- ◆点検口付ライニング フレーム設置について
- 1: フレーム設置の前に配管、電気工事を行ってください。
  - 2: フレームの下地別の設置部材を上表に示します。  
各固定部の納まり詳細については3枚目図面を参照ください。  
下地によっては、設置部材を別途ご用意いただく必要があります。

- ◆使用上のご注意
- ・ライニング内に水をかけないようにしてください。  
(ライニング内には電気配線が入っており、火災や感電・故障の原因になります。  
また、前板やフレームの腐食につながります。)



点検口付ライニング内訳	仕様	数量
甲板	アクリル系人工大理石	1
前板 フィラー 底目地	塩化銅板	1式
幅木	ステンレスヘアライン仕上げ	1式
フレーム	溶融亜鉛めっき鋼板	1式



品番	品名
UACN4*N***	壁掛大便器セット・フラッシュタンク式用点検口付ライニング

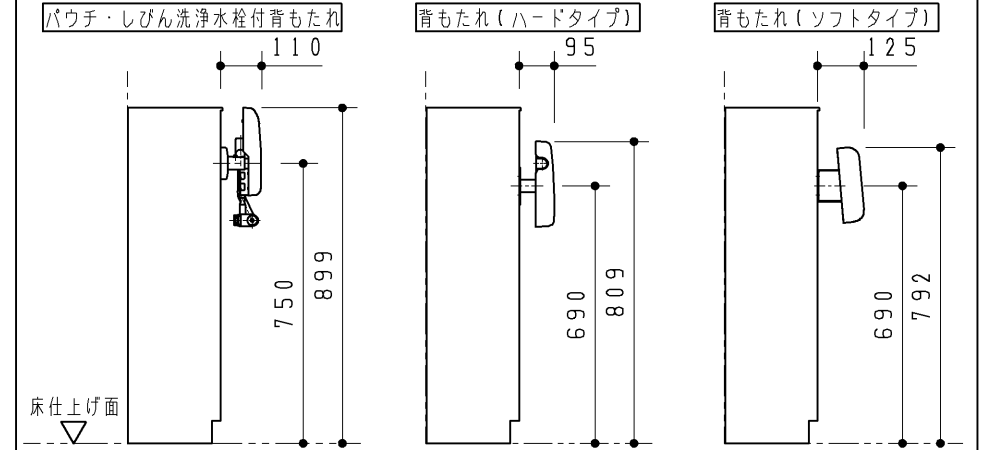
パウチ・しびん洗浄水栓付 背もたれ/背もたれ設置用加工	可動手すり設置用加工 大便器扉開口対応	開口寸法 (mm)	人体感知センサー	停電対応	前板カラー
N なし	N 可動手すりなし	1 850~950	1 なし	1 なし	W ビューフォーム ホワイト
1 パウチ・しびん洗浄水栓 付背もたれ設置加工あり	L 可動手すりあり左	2 950~1050	2 あり	2 あり	B ビューフォーム ブラック
2 背もたれ設置加工あり	R 可動手すりあり右	3 1100~1200			
		4 1100~1200			
		5 900~1000			

- 本商品は壁掛大便器セット・フラッシュタンク式の専用品です。  
壁掛大便器セット、便座、背もたれ、手すりなどの器具や配管部材などは含まれません。  
別途手配の上、各製品同梱の施工説明書を参照して取り付けください。
- 専用側板をオプションとして別途ご用意しています。(品番: UTR142)  
ライニングの左右どちらでも設置可能です。

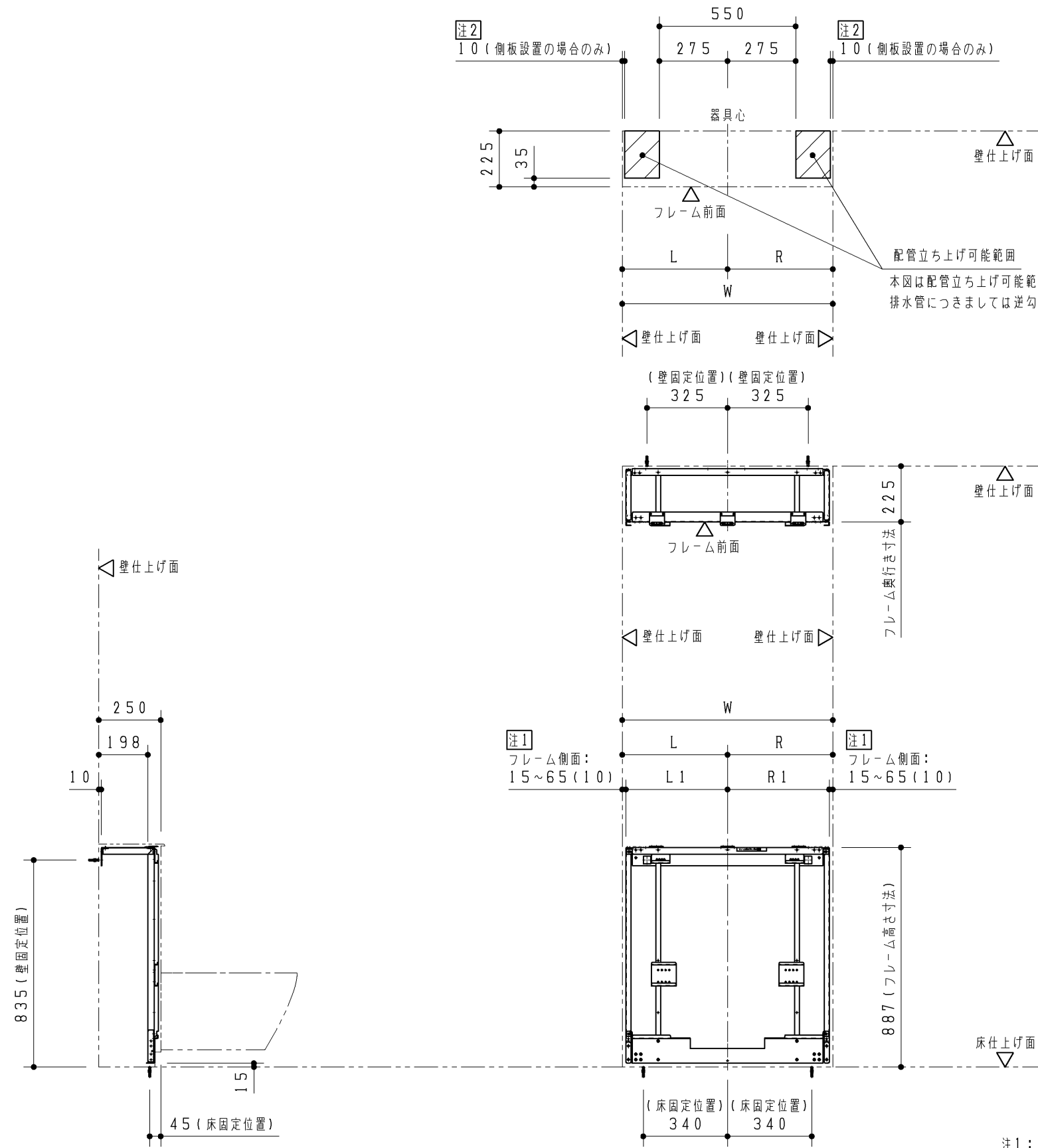
- 注1: 開口寸法には次のように対応します。  
前板・・・端部のフィラー(開口調整材)の見え代にて対応します。(片側15~65mm)  
甲板、幅木・・・長物を現場で切断して対応します。  
(ジグソー、丸のこ、金切りばさみなどを使用ください。)  
対応開口を下表に示します。  
( ) 寸法は側板設置の場合の寸法になります。

製品品番	対応開口寸法W	L/R寸法
UACN4*N1***	850~950	425~475(420)
UACN4*N2***	950~1050	475~525(470)

- 注2: 甲板はメンテナンスの際の点検口として使用するため、シリコンコーキングしないでください。  
壁と甲板のすき間は2mm程度をおすすめします。
- 注3: 側板を設置する場合、側板側の開口調整はできません。  
フィラーの見え代は10mmで固定となります。
- 注4: 点検口付ライニングを使用する場合、大便器高さは標準便器高さ: 380mmのみの対応となります。
- 注5: ウォシュレットまたはウォームレットをご使用する場合、接地用端子の付いた接地極付きコンセントをライニング内壁面に設置ください。(現場手配)
- 注6: リモコン便器洗浄ユニットありの壁掛大便器セットをご使用する場合、コンセントをライニング内壁面に設置ください。(現場手配)  
受信ユニットの取り付けに関しては左中央の取付部詳細図を参照の上、取り付けください。
- 注7: 専用品の背もたれまたはパウチ・しびん洗浄水栓付き背もたれを設置可能です。  
選択した仕様に応じて前板に、背もたれ設置及び給水ホース用穴開口が施されています。  
各背もたれの取付位置を下記に表します。



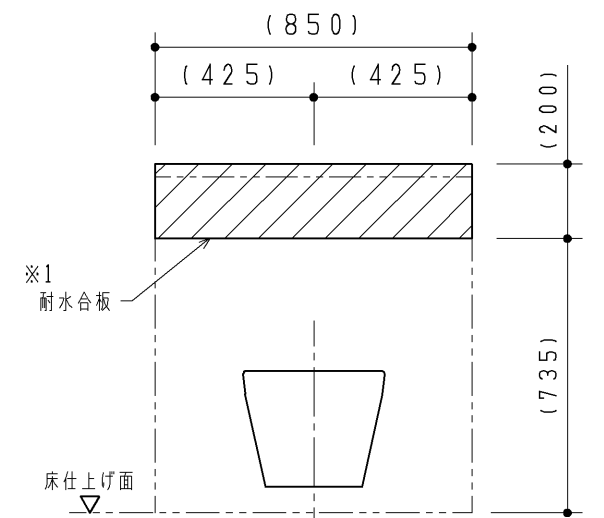
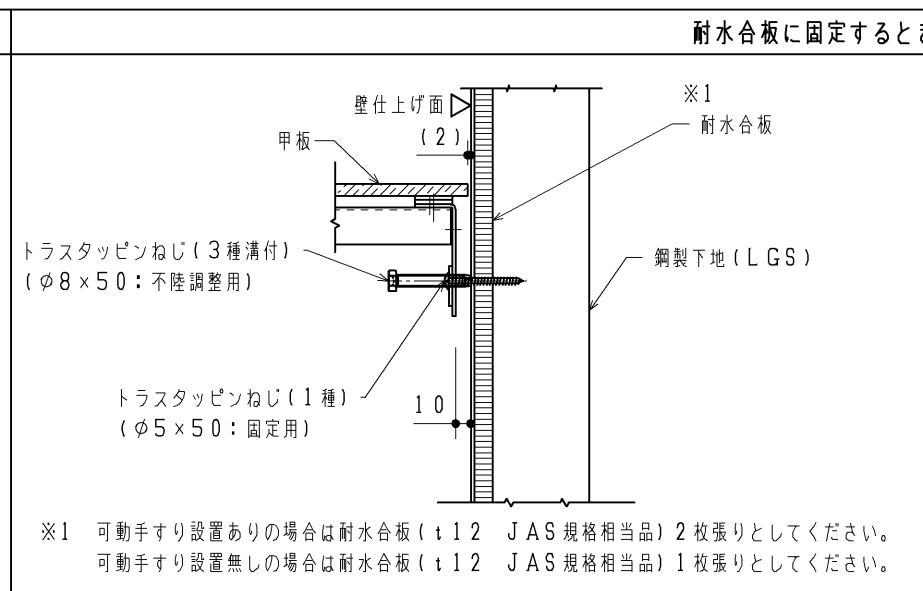
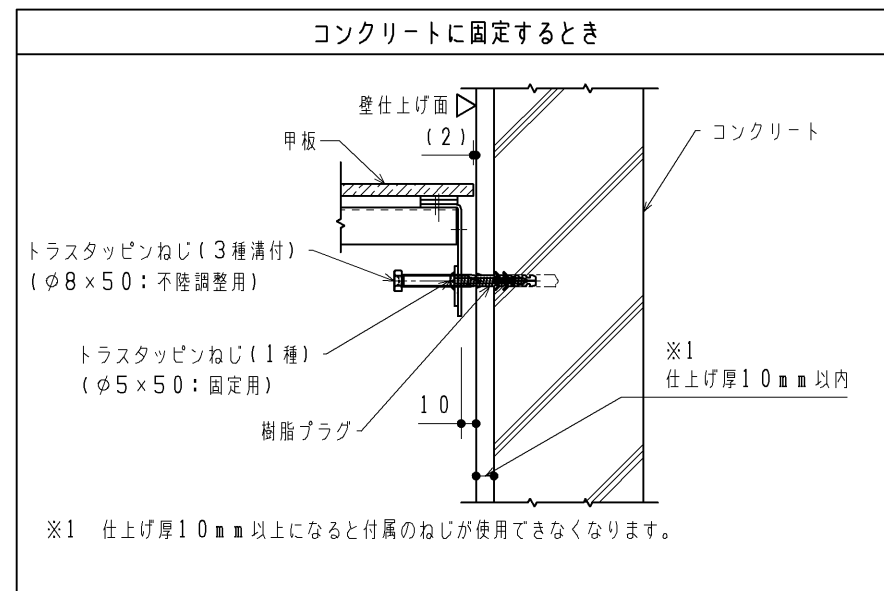
<b>TOTO</b>		第三角法	単位 mm	名称 壁掛大便器セット・フラッシュタンク式用点検口付ライニング
製図 小柳	検図 島野古	日付 19.03.22	尺度 1:20	品番 UACN4*N1*** UACN4*N2***
備考 図面全3枚中の1枚目				図番 UACN4_N1_=01



製品番号	対応開口寸法W	注1) L/R寸法	L1/R1寸法
UACN4*N1***	850~950	425~475 (420)	410
UACN4*N2***	950~1050	475~525 (470)	460

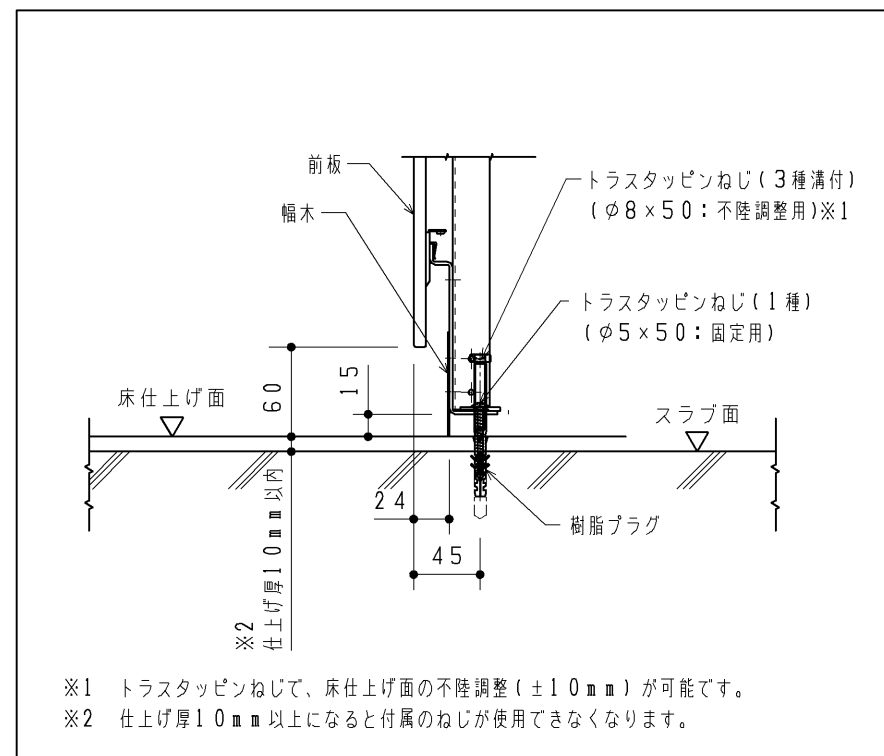
<b>TOTO</b>		第三角法	単位 mm	名称 壁掛大便器用点検口付ライニング
製図 小柳	検図 島野 結城	日付 17.12.14	尺度 1:20	品番 UACN4_N1***/UACN4_N2*** UACN5_N1***/UACN5_N2***
備考 図面全3枚中の2枚目				図番 UACN4_N1_=02

【壁固定部納まり詳細図 (S=1:5)】

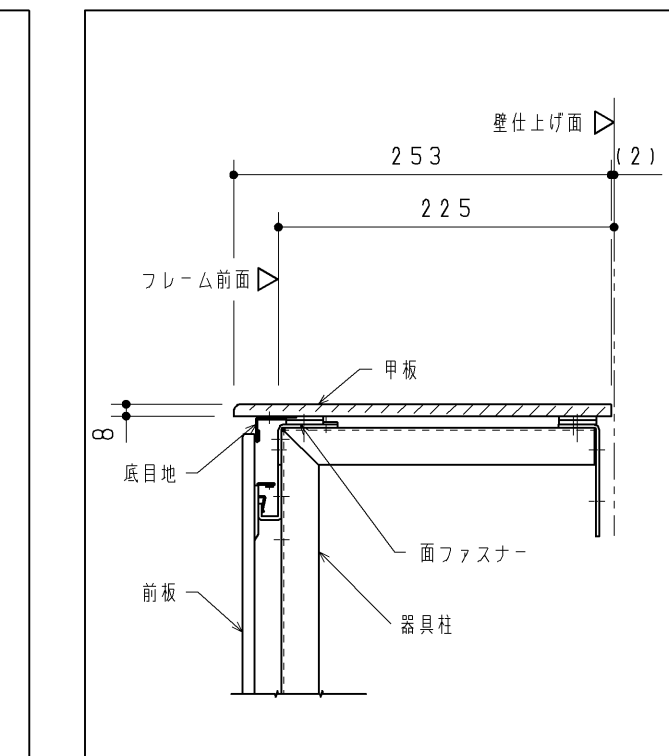


壁補強範囲詳細図 (S=1:20)

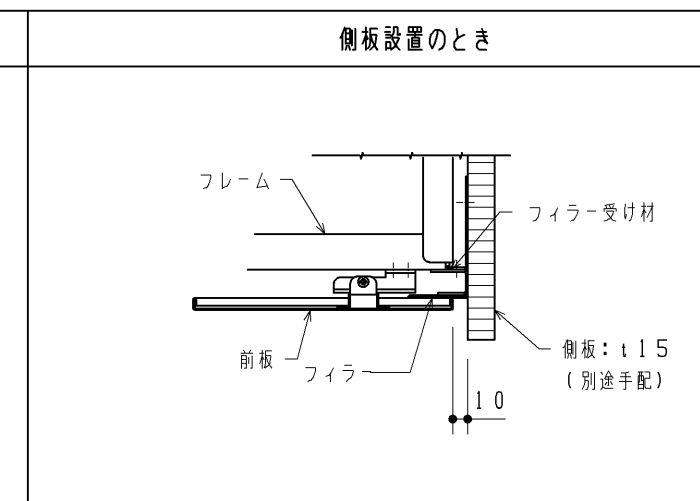
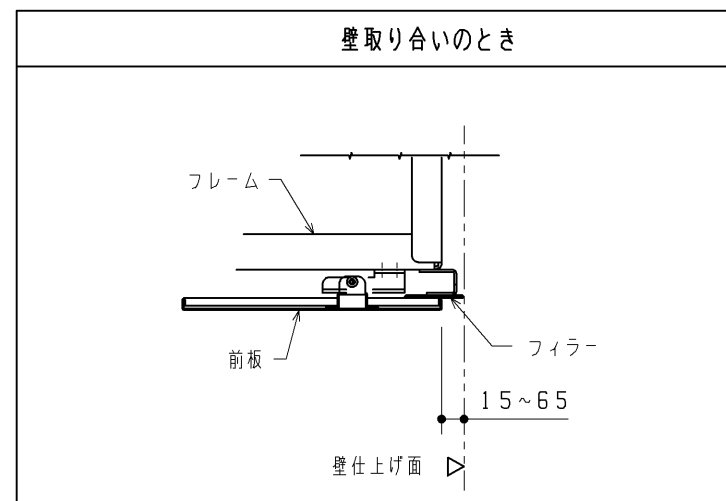
【床固定部納まり詳細図 (S=1:5)】



【甲板部納まり詳細図 (S=1:5)】



【フィラー部納まり詳細図 (S=1:5)】



<b>TOTO</b>		第三角法	単位 mm	名称 壁掛大便器用点検口付ライニング
製図 小柳	検図 島野 結城	日付 17.12.14	尺度 1:20	品番 UACN4*N1*** / UACN4*N2*** UACN5*N1*** / UACN5*N2***
備考 図面全3枚中の3枚目				図番 UACN4_N1_ = 03