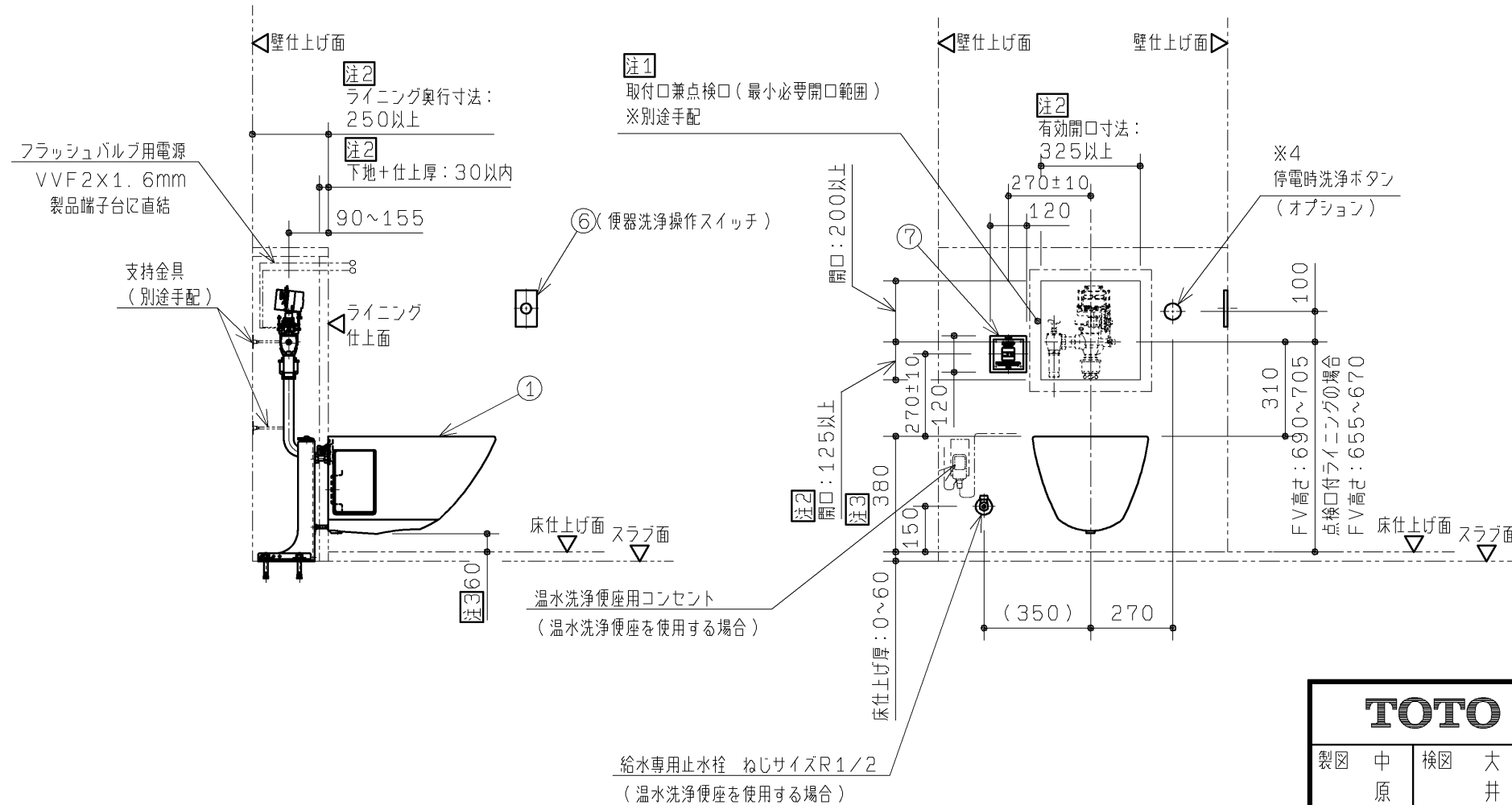
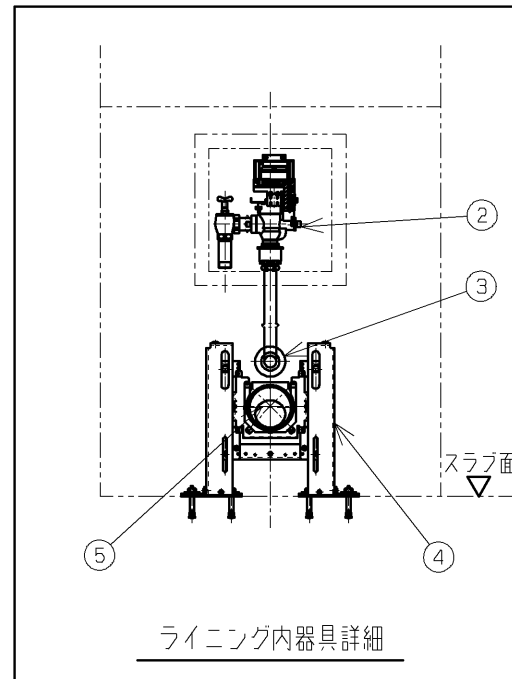
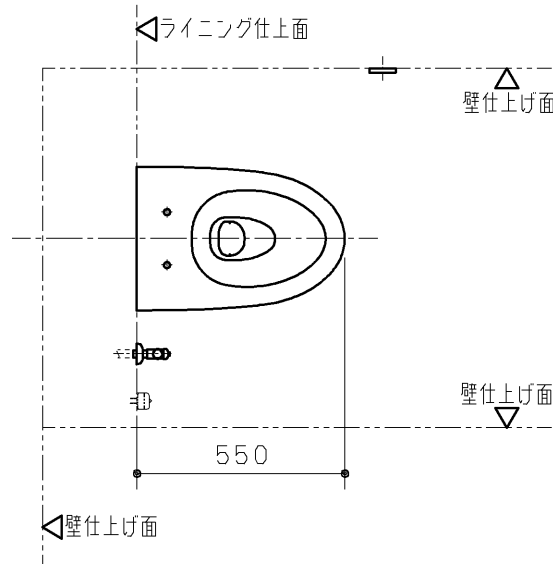


■使用上のご注意

- ・ライニング内に水が入らないようにしてください。
(ライニング内には電気部品が入っており、火災や感電・故障の原因になります。
また、ライニングフレームなどの下地材の腐食につながります。)



品番	品名
※1 UAXC1C※2※※	壁掛大便器セット・フラッシュバルブ式(水道水仕様)
排水継手	大小切替・自動洗浄
S 単独排水用	1 なし
L 横引き左抜き用	2 あり
R 横引き右抜き用	
便器洗浄操作スイッチ	排水継手 掃除口
A タッチスイッチ	N なし
B センサースイッチ	1 あり

※1 UAXC1C※2※※ の内訳

No	品名	品番	数量	備考
①	腰掛式壁給水壁掛便器	CS573P	1	
②	自動フラッシュバルブ(水道水仕様)	TEVN36U	1	洗浄管同梱
③	スパッド	TU82C32D	1	
④	壁掛大便器取付スタンド	UTR856	1	
※2 ⑤	排水継手	UTR316	1	単独排水用
		UTR316C		単独排水用(掃除口付)
		UTR317LS		横引き左抜き用
		UTR317LCS		横引き左抜き用(掃除口付)
		UTR317RS		横引き右抜き用
※2 ⑥	便器洗浄操作	TES47UR#BES	1	タッチスイッチ
		TES46UR#BES		センサースイッチ
⑦	人体感知センサー	THE28A	1	

※2 仕様によって品番が異なります。表中の備考欄を参照ください。

※3 停電時対応洗浄ボタンをオプションとして別途ご用意しています。(品番: THK44)

注: 本図面2枚目以降に事前施工情報(建築・設備工事)を示します。

現場にて事前に工事区分のご確認をしてください。

注: 自動フラッシュバルブ電源AC100V 50/60HZ VVF2×1.6mmを製品端子台に接続してください。

注: 温水洗浄便座を使用する場合は温水洗浄便座に合わせた電源工事が必要です。

※便座定格: 使用する便座を確認のうえ設定してください。

注1: 壁掛大便器セットはフラッシュバルブなどの器具類をライニング内に収納します。また、収納した内蔵器具類の施工・メンテナンスのために点検口をライニング前面に設ける必要があります。

点検口付きのライニングは現場にて別途ご用意ください。

※本商品専用の点検口付ライニングもご用意しています。(品番: UACN5~)

詳細は点検口付ライニングの商品図をご参照ください。

注2: ライニング設定条件により変わります。事前施工情報を参照の上、設定ください。

排水継手掃除口ありの場合は点検口開口下端は床仕上げ面+420mm以下にて設定ください。

(大便器取付高さが床仕上げ面+380mmの場合)

掃除口の開閉・メンテナンスの為に必要な寸法です。

※点検口の構造によっては点検口開閉時に便座本体の取り外しが必要です。

※TOTO製の点検口付ライニングを使用する場合は寸法は固定値となります。

詳細は点検口付ライニングの商品図をご参照ください。

注3: 本図面は大便器取付高さが標準便器高さ: 床仕上げ面+380mmの場合を表します。

大便器取付高さは用途に応じて、スラブ面+370~440mmの範囲で設定が可能です。

便器高さを標準より高く取り付ける場合は、標準より高くする寸法と床仕上げ面の

合計を60mm以内としてください。

注4: 点検口付ライニングの取付位置は本図と異なりますので点検口付ライニング図参照ください。

※施工および建築条件などは、各器具の施工説明書を確認ください。

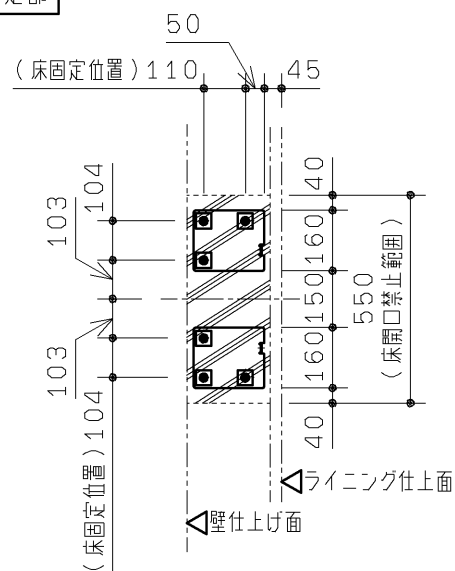
※商品(図面)は諸般の事情により、予告なく改良・仕様変更などを行う場合があります。

TOTO		第三角法	単位 mm	名称 壁掛大便器セット・フラッシュバルブ式(水道水仕様)
製図 中原	検図 大木 井田	日付 21. 10. 26	尺度 1: 20	品番 UAXC1C※2※※
備考 外観図 全4枚中の1枚目				図番 UAXC1C_2=01

事前施工情報（建築工事）

- 点検口付きのライニングは現場にて別途ご用意ください。
- 本図に表すライニング・点検口・前板開口の必要寸法はTOTO製の点検口付ライニングを使用しない場合の寸法を示します。TOTO製の点検口付ライニングを使用する場合は現場での造作・開口作業は不要です。（各寸法は固定値となります。）詳細は点検口付ライニングの商品図を参照ください。

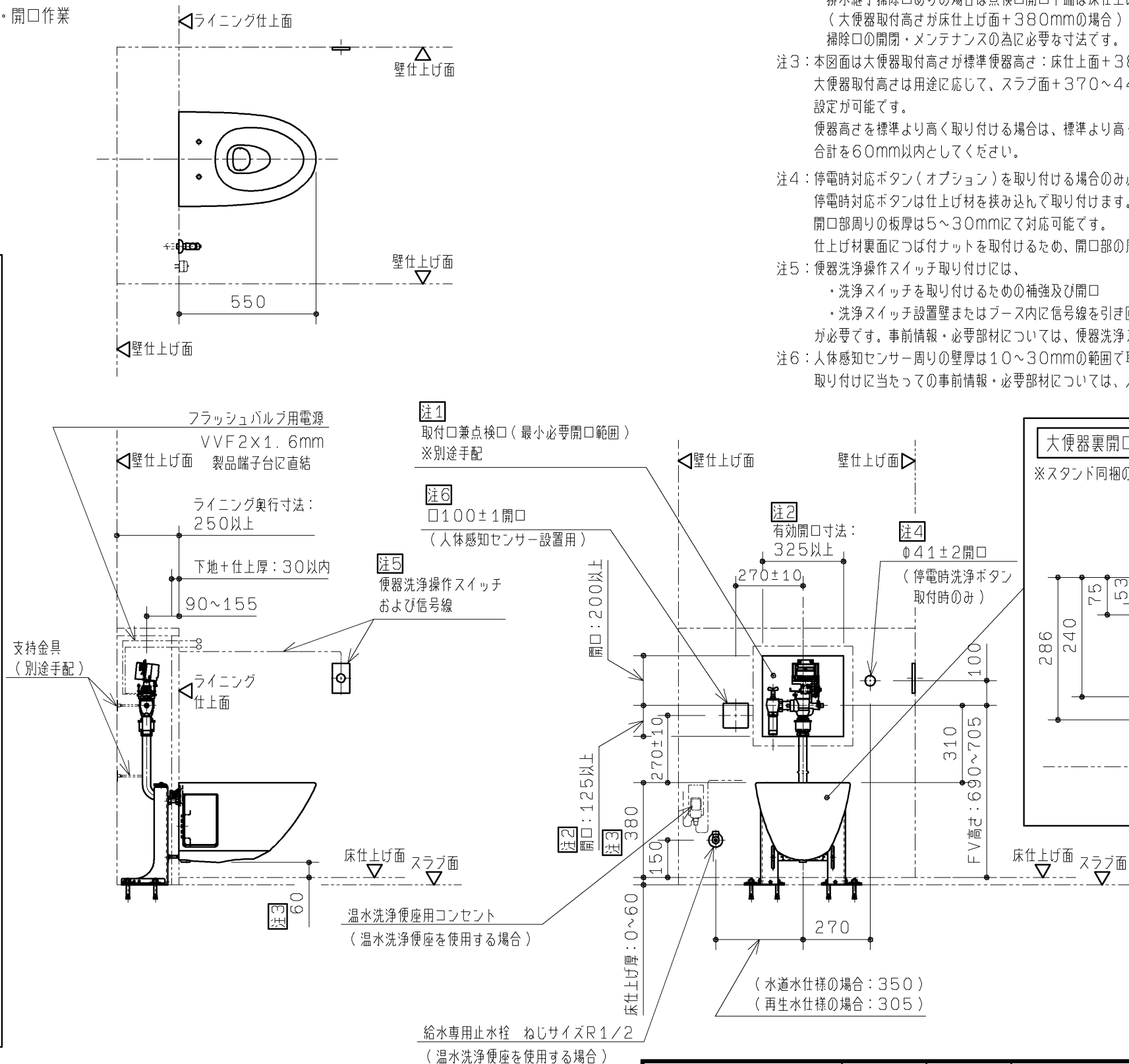
床固定部



※アンカー強度確保のため、斜線部分への開口はできません。この範囲から配管を立ち上げることはできませんのでご注意ください。

床コンクリート仕様	圧縮強度20.6MPa以上 鉄筋のかぶり厚50mm以上 養生期間28日以上 (アンカー施工時)
ライニングの奥行き寸法	250mm以上(仕上げ厚含む)
ライニング仕上厚	30mm以内(下地+仕上げ厚)
床仕上厚(注1)	60mm以内(標準便器高さの場合)
床固定部材	M12アンカー おねじタイプ 下穴φ12.7mm×深さ50mm以上

注1：便器高さを標準より高く取り付ける場合は、標準より高くする寸法と床仕上げ厚の合計を60mm以内としてください。



注1
取付口兼点検口(最小必要開口範囲)
※別途手配

注6
□100±1開口
(人体感知センサー設置用)

注5
便器洗浄操作スイッチ
および信号線

注：自動フラッシュバルブ別途手配品の温水洗浄便座には電源工事が必要です。各製品の仕様を確認の上、事前準備ください。

注1：壁掛大便器セットはフラッシュバルブなどの器具類をライニング内に収納します。また、収納した内蔵器具類の施工・メンテナンスのために点検口をライニング前面に設ける必要があります。

注2：ライニング設定条件により変わります。事前施工情報を参照の上、設定ください。排水継手掃除口ありの場合は点検口開口下端は床仕上げ面+420mm以下にて設定ください。(大便器取付高さが床仕上げ面+380mmの場合)掃除口の開閉・メンテナンスの為に必要な寸法です。

注3：本図面は大便器取付高さが標準便器高さ：床仕上げ面+380mmの場合を表します。大便器取付高さは用途に応じて、スラブ面+370~440mmの範囲で設定が可能です。便器高さを標準より高く取り付ける場合は、標準より高くする寸法と床仕上げ厚の合計を60mm以内としてください。

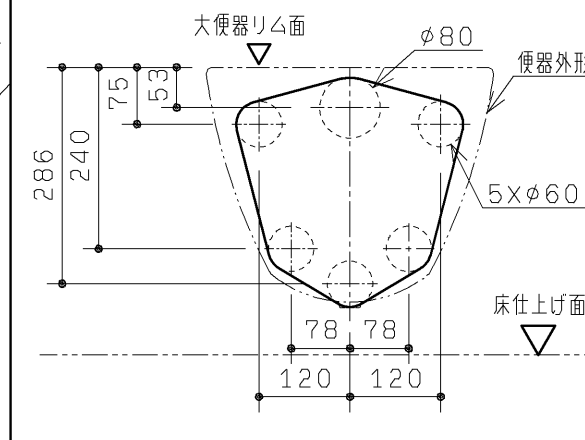
注4：停電時対応ボタン(オプション)を取り付ける場合のみ必要です。停電時対応ボタンは仕上げ材を挟み込んで取り付けます。開口部周りの板厚は5~30mmにて対応可能です。仕上げ材裏面につば付ナットを取付けるため、開口部の周囲に12mm程度の空間を確保してください。

注5：便器洗浄操作スイッチ取り付けには、
・洗浄スイッチを取り付けるための補強及び開口
・洗浄スイッチ設置壁またはブース内に信号線を引き回すための経路確保
が必要です。事前情報・必要部材については、便器洗浄スイッチの施工説明書を確認ください。

注6：人体感知センサー周りの壁厚は10~30mmの範囲で取り付け可能です。取り付けに当たっての事前情報・必要部材については、人体感知センサーの施工説明書を確認ください。

大便器裏開口形状 S=1:10

※スタンド同梱の型紙をご使用ください

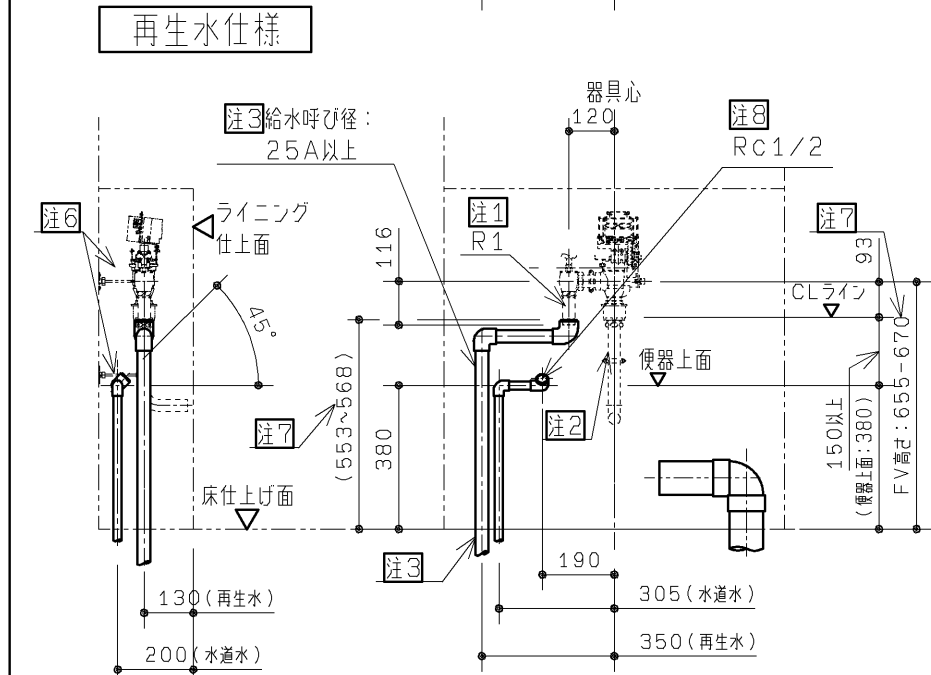
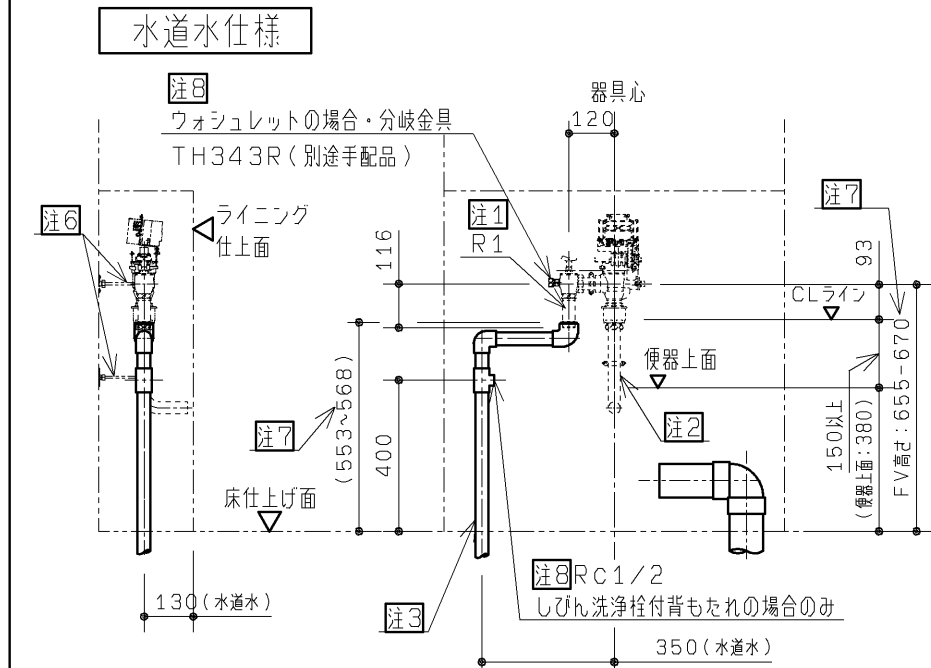


TOTO		第三角法	単位 mm	名称 壁掛大便器セット・フラッシュバルブ式
製図 中原	検図 大井西	日付 21.05.25	尺度 1:20	品番 UAXC1C*2** UAXC2C*2**
備考 事前施工情報(建築工事) 全4枚中の2枚目				図番 UAXC1C_2=02

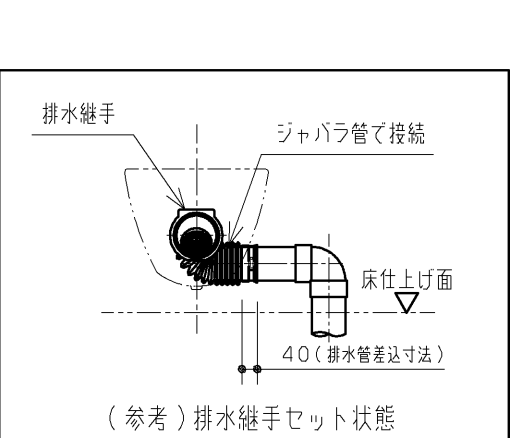
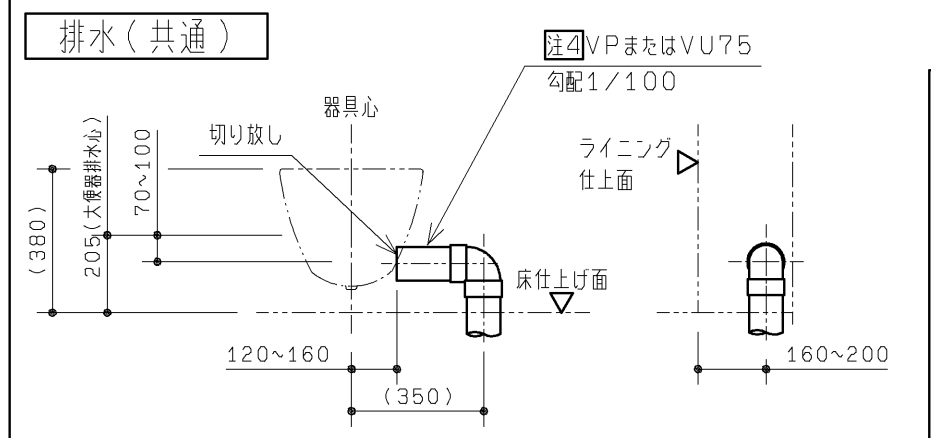
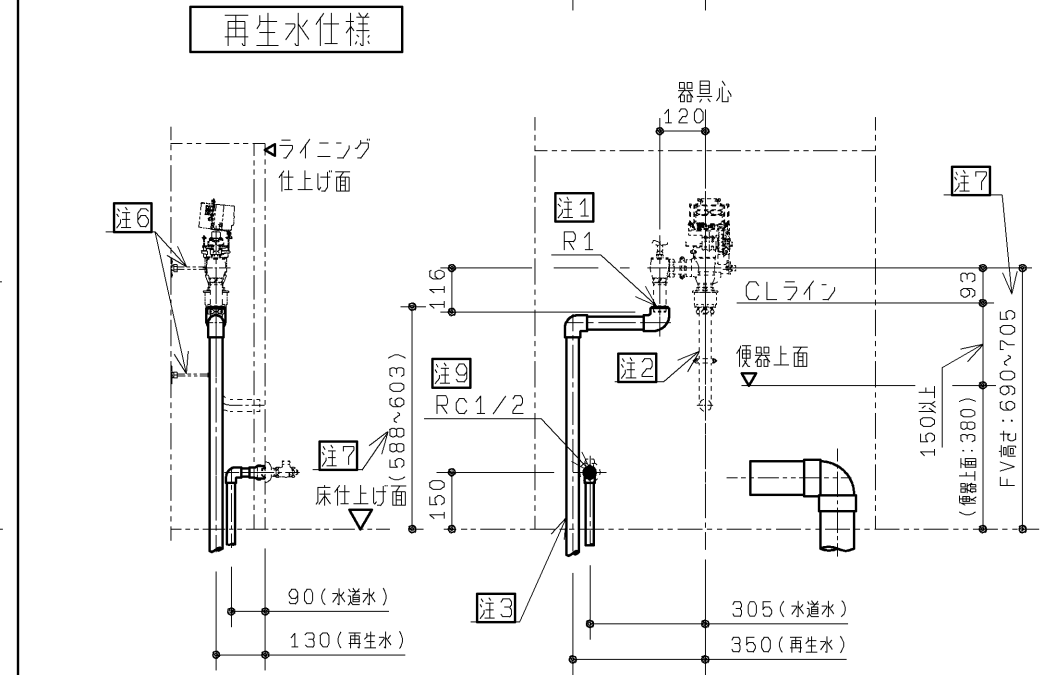
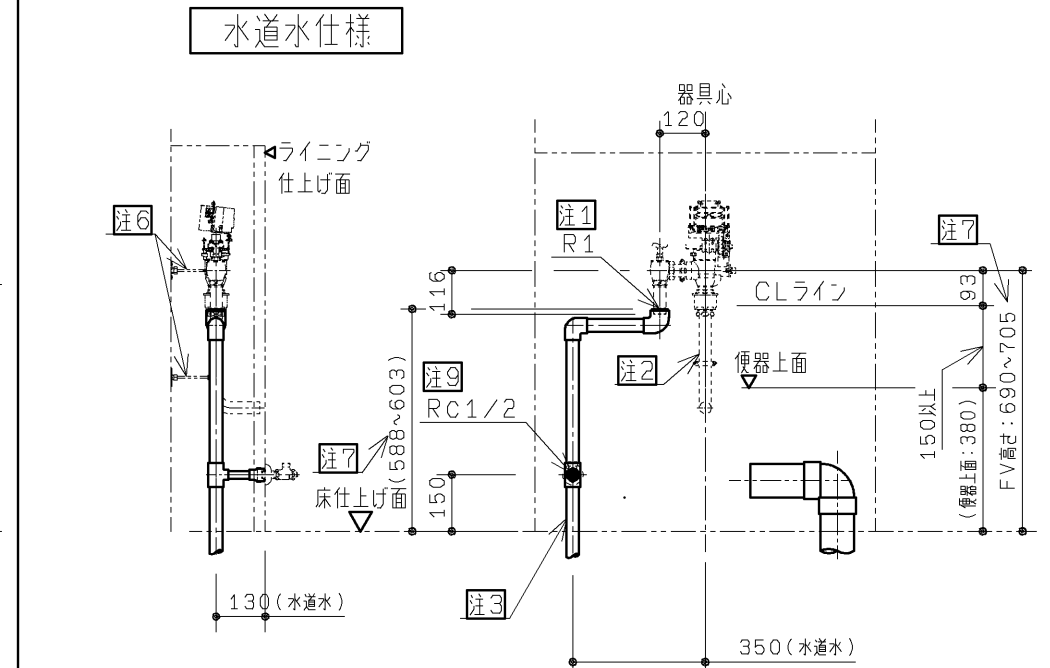
事前施工情報（設備工事：単独配管）

注：本図面は大便秘取付高さが標準便秘高さ：床仕上面+380mmの場合を表します。
 注：給水には、最低必要水圧0.07MPa（流動時）
 瞬間流量が84L/分以上となります。
 （最高水圧0.75MPa）

TOTO製点検口付ライニングを使用する場合

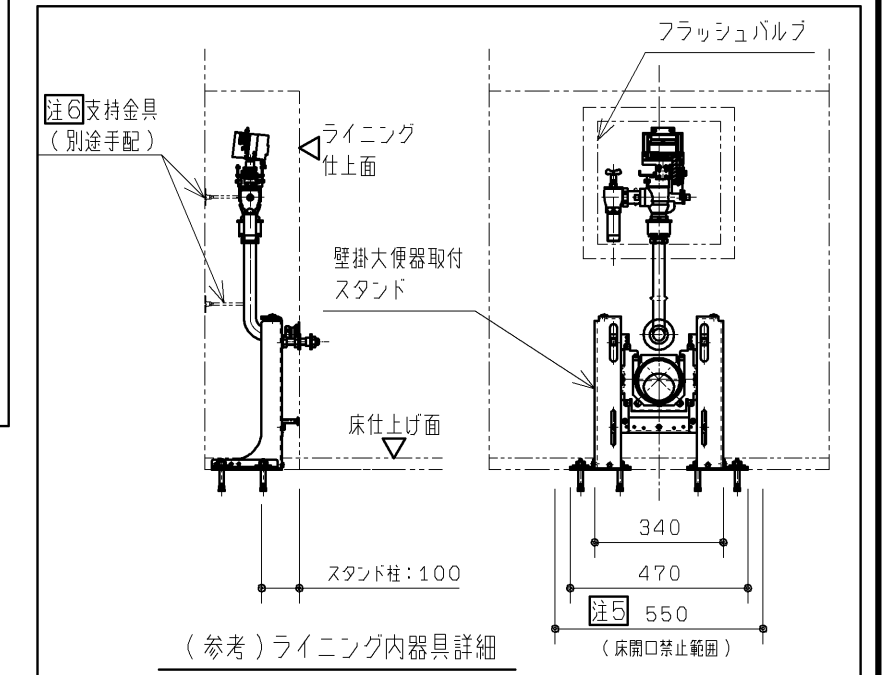


ライニングを造作する場合



・本図は、配管設置の一事例を示す参考図です。
 使用する配管材によっては納まらないこともありますのでその際は立ち上げ位置を再設定いただき、図示の末端位置まで引き回してください。
 ・配管立ち上げ及び引き回しに関しては、ライニングフレーム・ライニング内器具と干渉しないよう注意して配管ください。
 ライニング内器具については右下図を参照ください。
 ・配管の引き回しは壁掛大便秘取付スタンド設置後に行ってください。
 （床固定のアンカーボルトの先行打設が必要のため）
 ※現場でライニングを造作される場合とTOTO製点検口付ライニングを使用する場合は、給水管の末端位置が異なりますのでご注意ください。

- 注1：ねじサイズ R1 銅管以外と接続の場合、必ず管端防食継手にてご準備ください。
- 注2：洗浄管：φ31.75（自動フラッシュバルブに含まれます）
- 注3：FV用の給水管径は25A以上としてください。
- 注4：排水は末端の呼び径75で準備ください。
- 注5：配管の立ち上げは、床開口禁止範囲（スタンドのベースプレートの周囲40mmの範囲）を避けた位置から取り出してください。
- 注6：自動フラッシュバルブ本体及び、洗浄管を躯体又はLGSなどから支持を必ず取ってください。（品番：T56PH1）
- 注7：フラッシュバルブ同梱洗浄管の長さの範囲で接続可能範囲を示しています。
- 注8：【TOTO製点検口付ライニングを使用する場合】
 パウチ・しびん洗浄水栓付背もたれは、点検口付ライニングしか設置できません。
 パウチ・しびん洗浄水栓付背もたれを設置する場合は止水栓（別売品）TL347CUが必要です。
 水道水仕様の場合はウォシュレット分岐金具（別売品）TH343Rが必要です。
 再生水仕様の場合のウォシュレット用にアングル形止水栓（別売品）TH484V3が必要です。
- 注9：【ライニングを造作する場合】
 水道水・再生水を問わず、ウォシュレット用にアングル形止水栓（別売品）TH484V3が必要です。



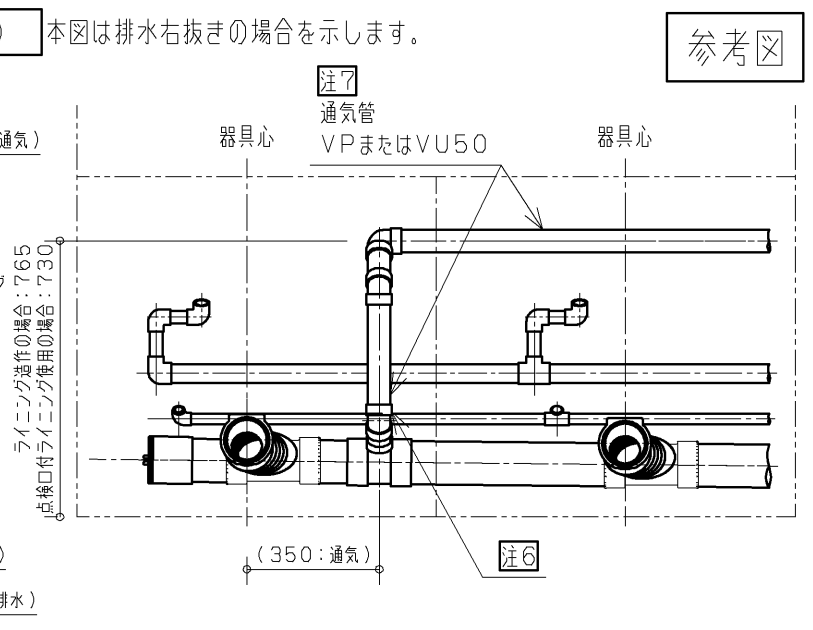
TOTO		第三角法	単位 mm	名称 壁掛大便秘取付・フラッシュバルブ式
製図 富吉	検図 結城	日付 18.01.31	尺度 1:20	品番 UAXC1C*1** / UAXC1C*2** UAXC2C*1** / UAXC2C*2**
備考 事前施工情報（設備工事：単独配管） 全4枚中の3枚目				図番 UAXC1C_1=03

事前施工情報（設備工事：横引配管）

注：本図面は大便秘器取付高さが標準便器高さ：床仕上げ面+380mmの場合を表します。
 注：給水には、最低必要水圧0.07MPa（流動時）
 瞬間流量が84L/分以上となります。
 （最高水圧0.75MPa）

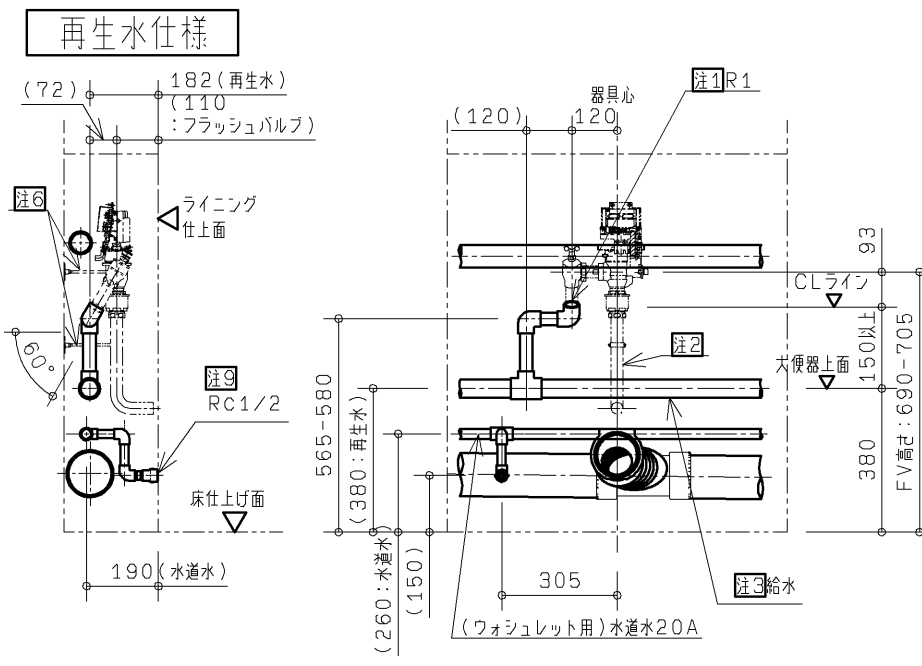
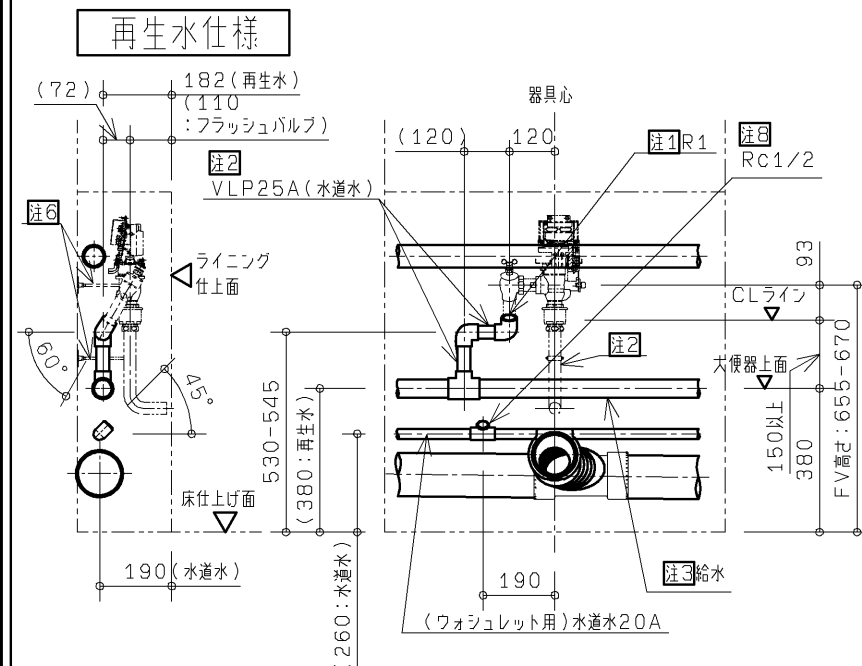
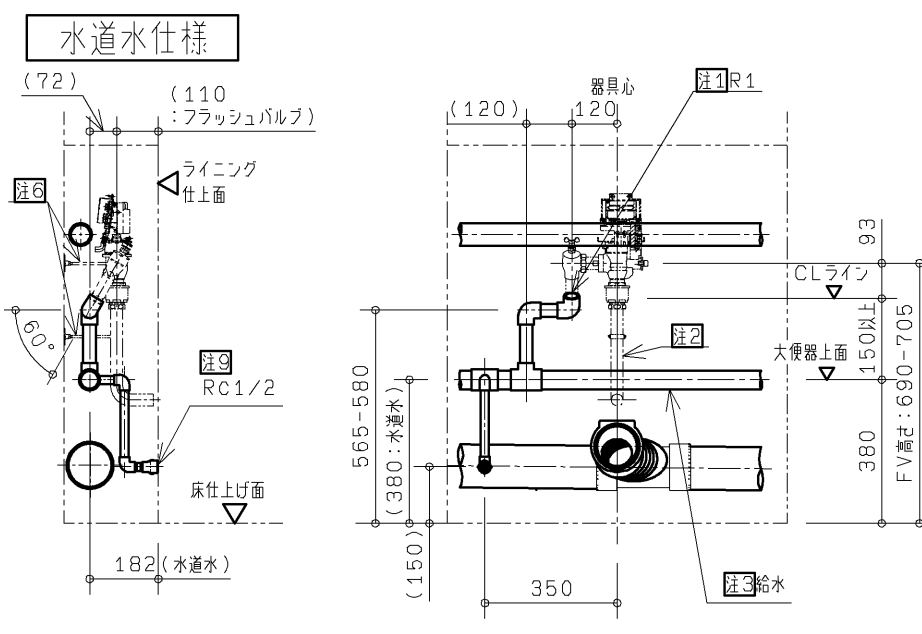
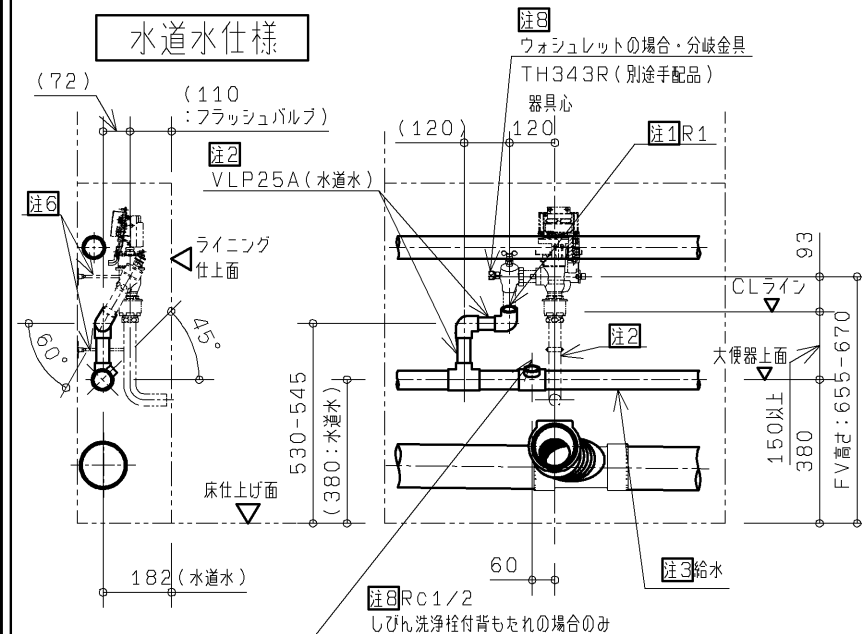
・本図は、配管設置の一事例を示す参考図です。
 使用する配管材によっては納まらないこともありますのでその際は立ち上げ位置を再設定いただき、
 図示の末端位置まで引き回してください。
 ・配管立ち上げ及び引き回しに関しては、ライニングフレーム・ライニング内器具と干渉しないよう
 注意して配管ください。
 ライニング内器具については右下図を参照ください。
 ・配管の引き回しは壁掛大便秘器取付スタンド設置後に行ってください。
 （床固定のアンカーボルトの先行打設が必要なため）
 ※現場でライニングを造作される場合とTOTO製点検口付ライニングを使用する場合は、
 給水管の末端位置が異なりますのでご注意ください。

- 注1：ねじサイズ R1 鋼管以外と接続の場合、必ず管端防食継手にてご準備ください。
 注2：洗浄管：φ31.75（自動フラッシュバルブに含まれます）
 注3：FV用の給水管径は横引き給水管の呼び径は連数に応じて都度設計してください。
 注4：排水は呼び径100で準備ください。
 排水横引き部分は順勾配1/100を確実に確保してください。
 ※横引き排水管推奨条件
 ・横引き排水管長さ6.5m以内・曲がり2ヶ所以内
 注5：配管の立ち上げは、床開口禁止範囲
 （スタンドのベースプレートの周囲40mmの範囲）を
 避けた位置から取り出してください。
 注6：自動フラッシュバルブ本体及び、洗浄管を躯体又は
 LGSなどから支持を必ず取ってください。（品番：T56PH1）
 注7：通気管と排水管は水上側器具間にて立管接続してください。
 注8：【TOTO製点検口付ライニングを使用する場合】
 パウチ・しびん洗浄水栓付背もたれは、点検口付ライニングしか設置できません。
 パウチ・しびん洗浄水栓付背もたれを設置する場合は止水栓（別売品）
 TL347CUが必要です。
 水道水仕様の場合はウォシュレット分岐金具（別売品）TH343Rが必要です。
 再生水仕様の場合のウォシュレット用にアングル形止水栓（別売品）TH484V3が
 必要です。
 注9：【ライニングを造作する場合】
 水道水・再生水を問わず、ウォシュレット用にアングル形止水栓（別売品）
 TH484V3が必要です。



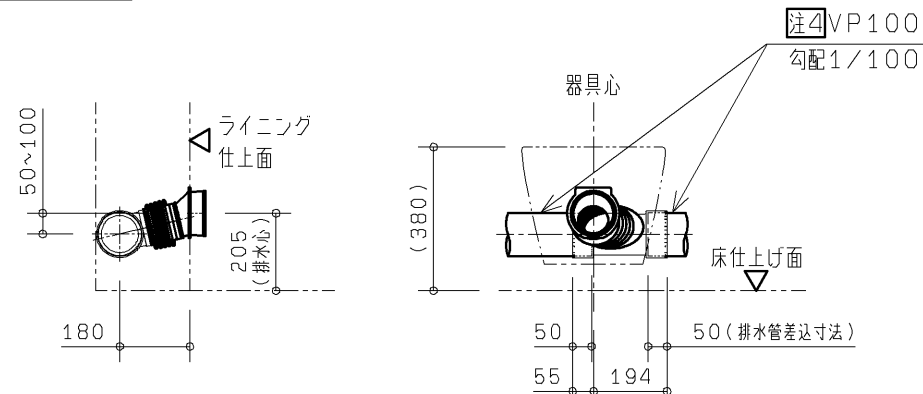
TOTO製点検口付ライニングを使用する場合

ライニングを造作する場合



排水（共通）

本図は右抜きの場合を示します。左抜きの場合は左右対称の取り合いになります。



TOTO		第三角法	単位 mm	名称 壁掛大便秘器セット・フラッシュバルブ式
製図 富吉	検図 結城	日付 18.01.31	尺度 1:20	品番 UAXC1C*1** / UAXC1C*2** UAXC2C*1** / UAXC2C*2**
備考 事前施工情報（設備工事：横引配管） 全4枚中の4枚目				図番 UAXC1C_1=04