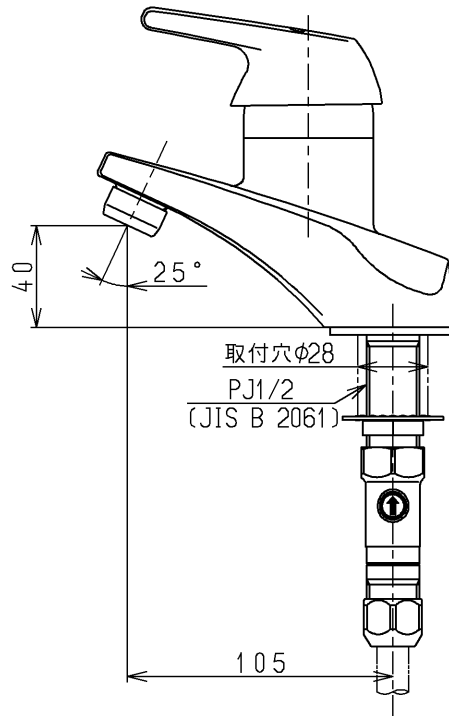
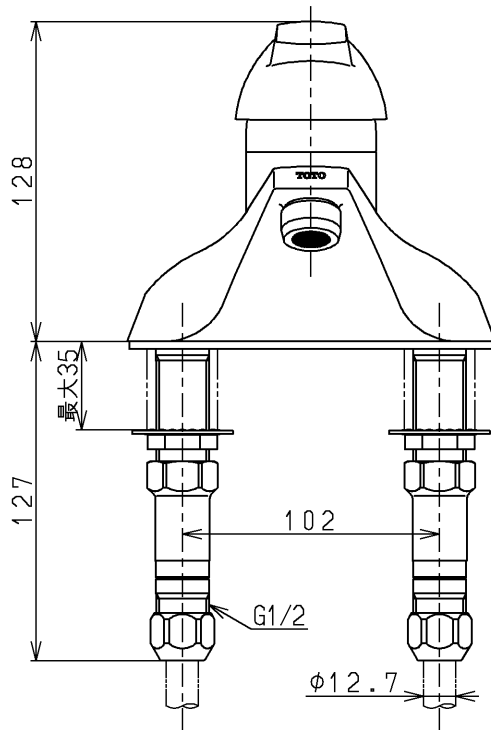
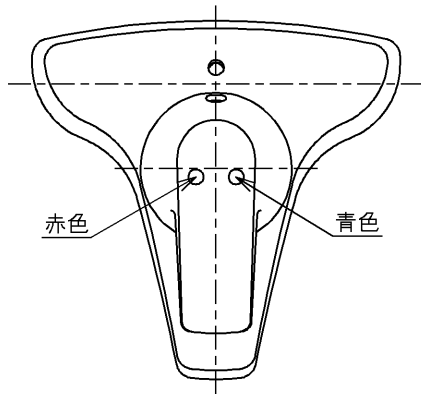


生産中止図面

1998/01



JIS品又は日本水道協会検査品

TOTO			単位 mm	名称 台付シングル13 (洗面)	(JIS)
製図 安藤	検図 福谷	日付 98.1.6	尺度 1:3	図番	
備考 逆止弁付				TL135ARX	