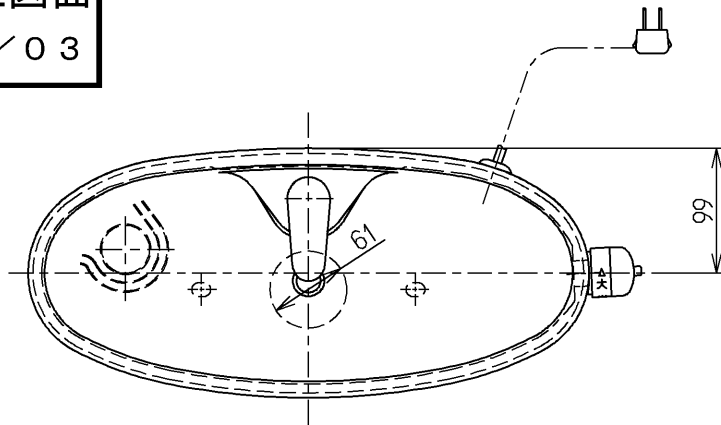
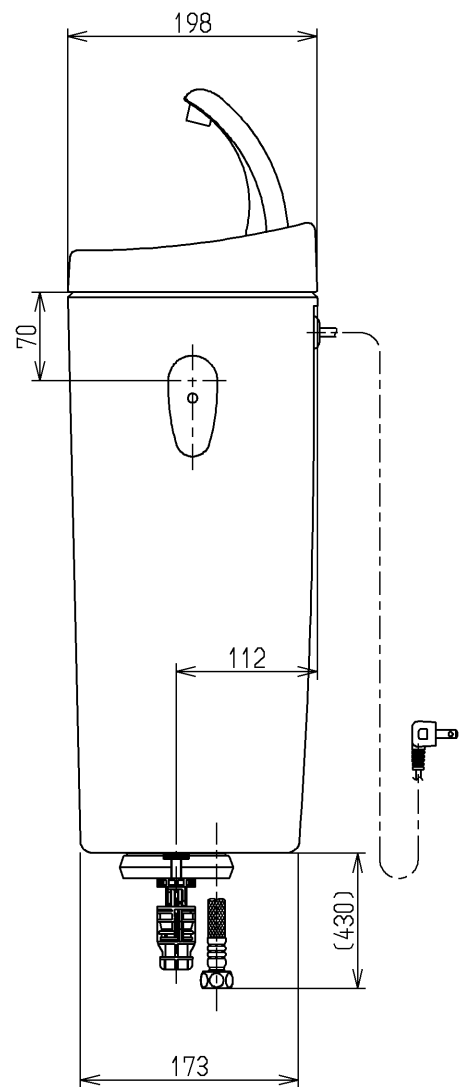
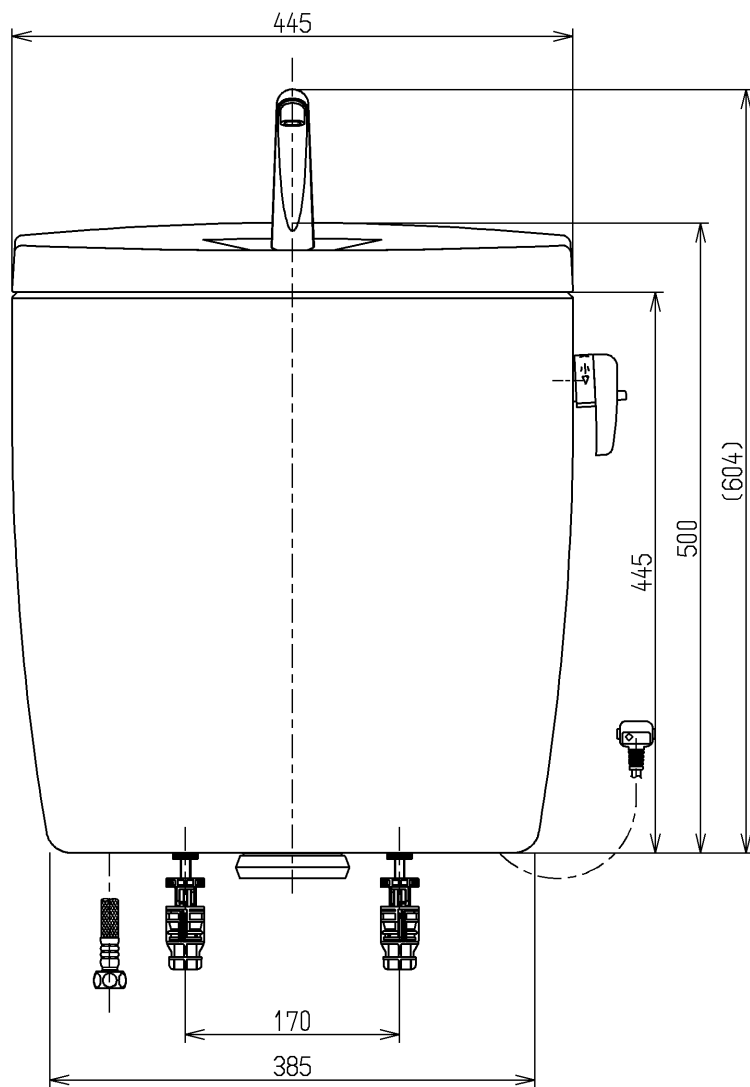


生産中止図面

2011/03



- <付属品>
- ボールタップ一式 × 1
 - 排水弁一式 × 1
 - レバーハンドル一式 × 1
 - 手洗金具一式 × 1
 - 取付金具一式 × 1
 - ズレ防止シート一式 × 1



<p>TOTO</p>			単位	名称
			mm	
製図	検図	日付	尺度	図番
木村(晴)		吉永(雄)	11.03.31	
備考				SS113BNKL