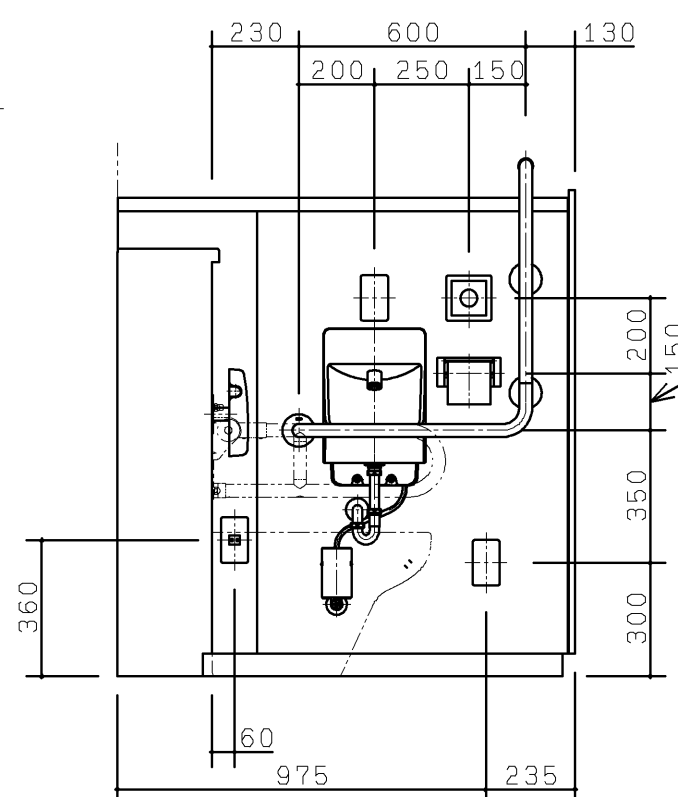
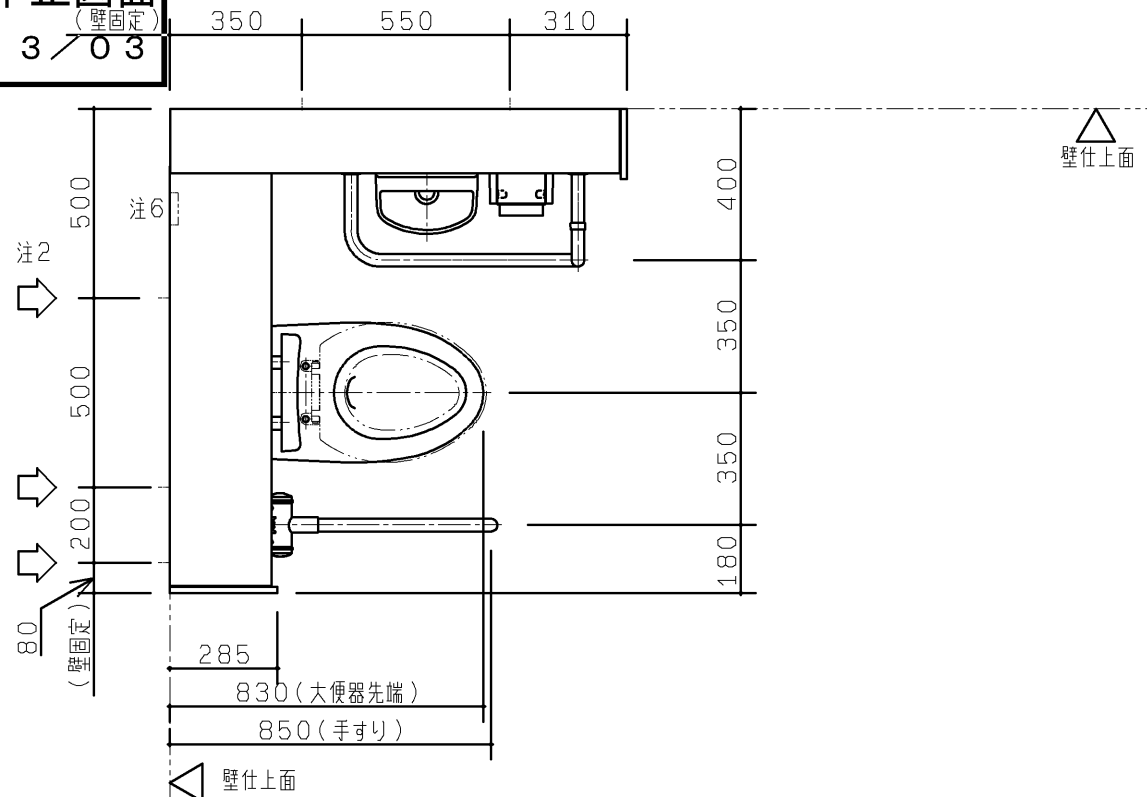


生産中止図面

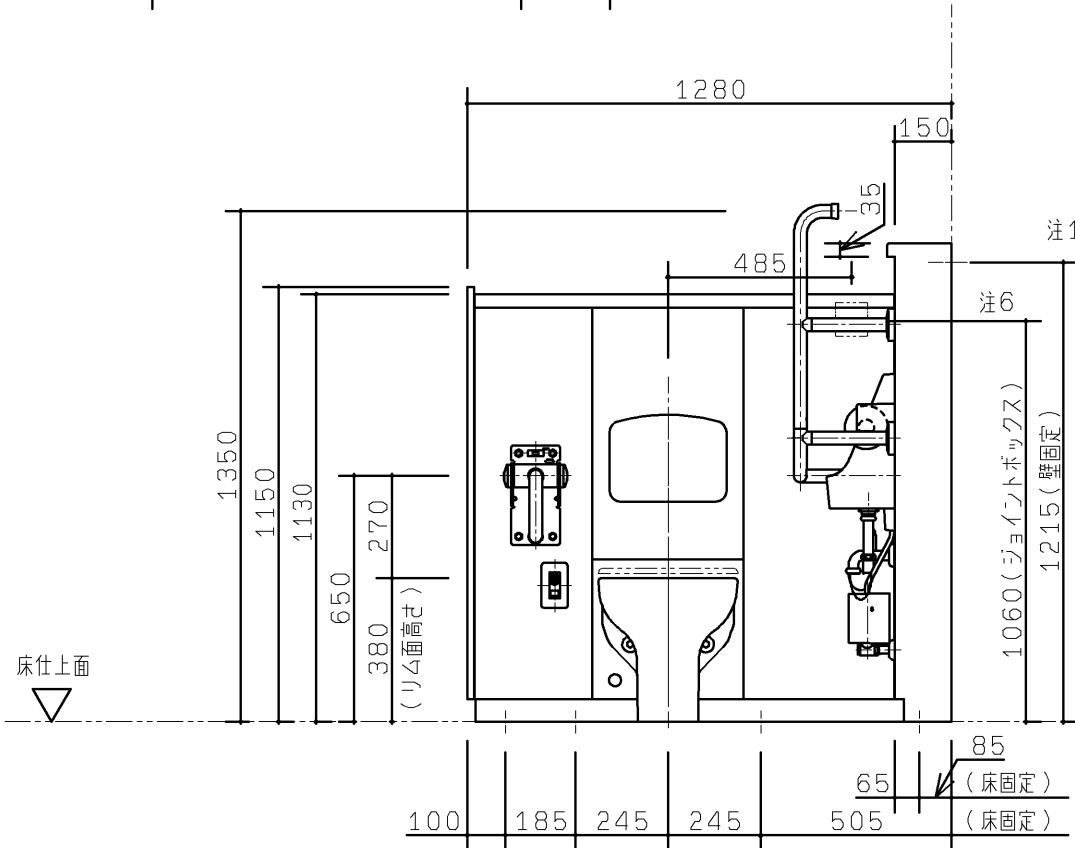
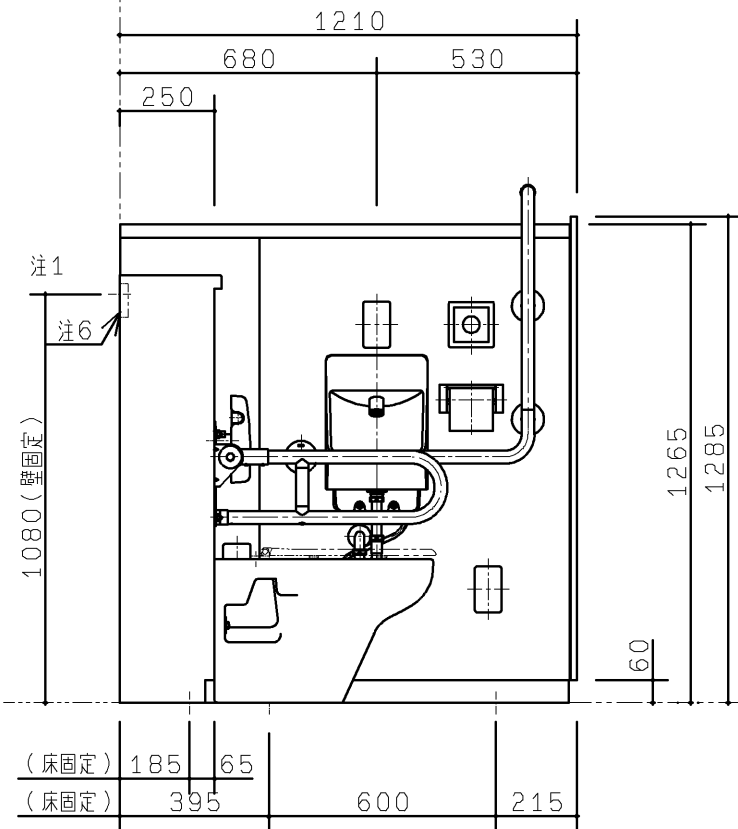
2013/03
(壁固定)



品名	品番	一部耐火2層管	排水抜き方向	タッチスイッチ色
車いす対応トイレパック	UAD612ELG	なし	左	ライトグレー
	UAD612ERG	なし	右	ライトグレー

<図注>
 注1: 壁・床固定用にM8アンカーを同梱しています。下地が異なる場合は別途固定部材をお選びください。固定方法は設計施工資料集を参照ください。
 注2: 下図矢印位置の壁固定部には大きな荷重が加わります。下地がLGSの場合は、仕様書または設計施工資料集に示す施工方法で下地を設けて下さい。
 注3: 配管用スリーブ(コア抜き)位置、配管末端位置、仕様、配管接続方法については仕様書を参照ください。
 注4: 最低必要給水圧 0.07MPa、最高給水圧0.4MPa
 注5: 便座は別途手配になります。(エロンゲートサイズのものをお選びください。)
 注6: ジョイントボックス(製品同梱)

※ライニングに水がかからないようにしてください。
 (ライニング内には電気部品が入っており、火災や感電・故障の原因になります。また、前板やフレームなどの腐食につながります。)
 ※ウォシュレット、ウォシュレットリモコン、洗浄スイッチには水をかけないでください。
 (火災や感電・故障の原因となります。)
 ※手すり、背もたれ、紙巻器には水をかけないでください。
 (可動手すりの場合は作動不良につながります。また、部材や下地が腐食することで商品が脱落し、怪我や重大事故につながる恐れがあります。)



TOTO		第三角法	単位 mm	名称	車いす対応トイレパック (洗面器なし/R勝手)
製図 石黒	検図 大川	日付 11.04.12	尺度 1:20	品番	上記
備考 ***				図番	***

生産中止図面

内装仕様	仕様	数	色	備考
2013/03 大便器	セミリボン式便器	1	色:ホワイトまたはパステルアイボリー	
ロータンク	一般地、手洗いなし 9L洗浄	1		
洗浄方式	タッチスイッチ式 リモコン便器洗浄	1		AC100V 50/60Hz 定格消費電力12W
背もたれ	ハードタイプ	1	背もたれ色:ハーベストブラウン	
手すり	腰掛大便器用可動手すり(はね上げタイプ)	1	色:ホワイト	
	多用途手すり(L形)	1	色:ホワイト	
手洗器	コンパクト手洗器(埋込タイプ)	1	色:ホワイトまたはパステルアイボリー	
手洗器用自動水栓	単水栓タイプ	1		AC100V 50/60Hz 常時:0.4W 動作時:0.6W
紙巻器	ワンタッチ紙巻器(ワンハンドカット機能付)	1	色:ホワイトまたはパステルアイボリー	

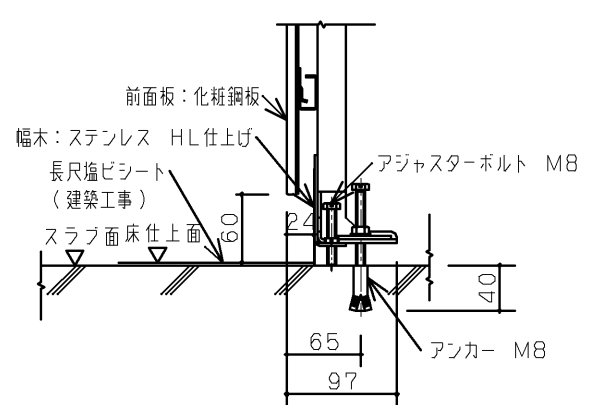
2. 配管ケーシング部仕様

種別	材質	保温防露	一部耐火二層管	末端処理
給水管	VLP(硬質塩化ビニルライニング鋼管SGP-VB JWWA K116(コア内蔵))	有		右図参照 ※2
排水管	VP(硬質塩化ビニル管)JIS K6741	無※1	無	右図参照 ※3
通気管	VP(硬質塩化ビニル管)JIS K6741	無※1		右図参照 ※2
配管接続材	給水:ユニオン			
	通気:フレキジョイント(TPO、ステンレスバンド付)			
	排水:ゴムジョイント(CR、ステンレスワイヤバンド付)			
保温防露材	グラスウール保温板 2号24K t25アルミ箔亀甲金網巻仕上			
ケーシング	溶融亜鉛メッキ鋼板			
幅木	ステンレス(ヘアライン仕上)			

- ※1 排水管・通気管は保温防露仕様ではありません。
- ※2 給水管および通気管は2箇所いずれかで接続可能です。開放側は下記の要領で必ずふさいでください。
・給水管・・・ふさぎ部材(コア内蔵形ソケット+プラグ)止め。(出荷時は洗面もしくは手洗側取付)
・通気管・・・キャップ止め(出荷時は片側に仮付)
- ※3 合流・分流処理:手洗・洗面器排水と大便器排水は合流です。

3. 各部の納まり

- 1) 甲板・カウンターは両端の側板内側に対し、片側2mm(両側4mm)の隙間を設けています。
- 2) 各部詳細仕様は下記のとおりです。

壁固定部	床固定部
<p>・RCの場合</p>  <p>甲板:アクリレーゼ アジャスターボルト M8 アンカー M8</p>	<p>・LGS+耐水合板の場合</p>  <p>間隔450以下 LGSスタッド2本組 大便器部:WS-100 洗面器部:WS-75以上 耐水合板 t12 (2枚貼:大便器部) (1枚貼:洗面器部) ケーシング コーチねじ(呼び径6) アジャスターボルト M8 ※耐水合板はt12以上のJAS規格相当品をご使用ください。</p>
	 <p>前面板:化粧鋼板 幅木:ステンレス HL仕上げ 長尺塩ビシート(建築工事) スラブ面床仕上 アジャスターボルト M8 アンカー M8</p>

4. 壁固定部材

下地	固定部材	品番	必要数量
RC(仕上厚35mm以内)	M8 アンカー(下穴φ12, 深さ:仕上厚+40mm)	-	5本(同梱)
鋼製下地+耐水合板	コーチねじ 6×50	-	10本(同梱)※
ALC(仕上厚35mm以内)	M8 ALCアンカー(下穴φ14.5, 深さ:仕上厚+65mm)	UTR805	3セット(6本)※

※壁固定箇所は5ヶ所なので、残りは不要(予備)となります。

5. 仕上材部仕様

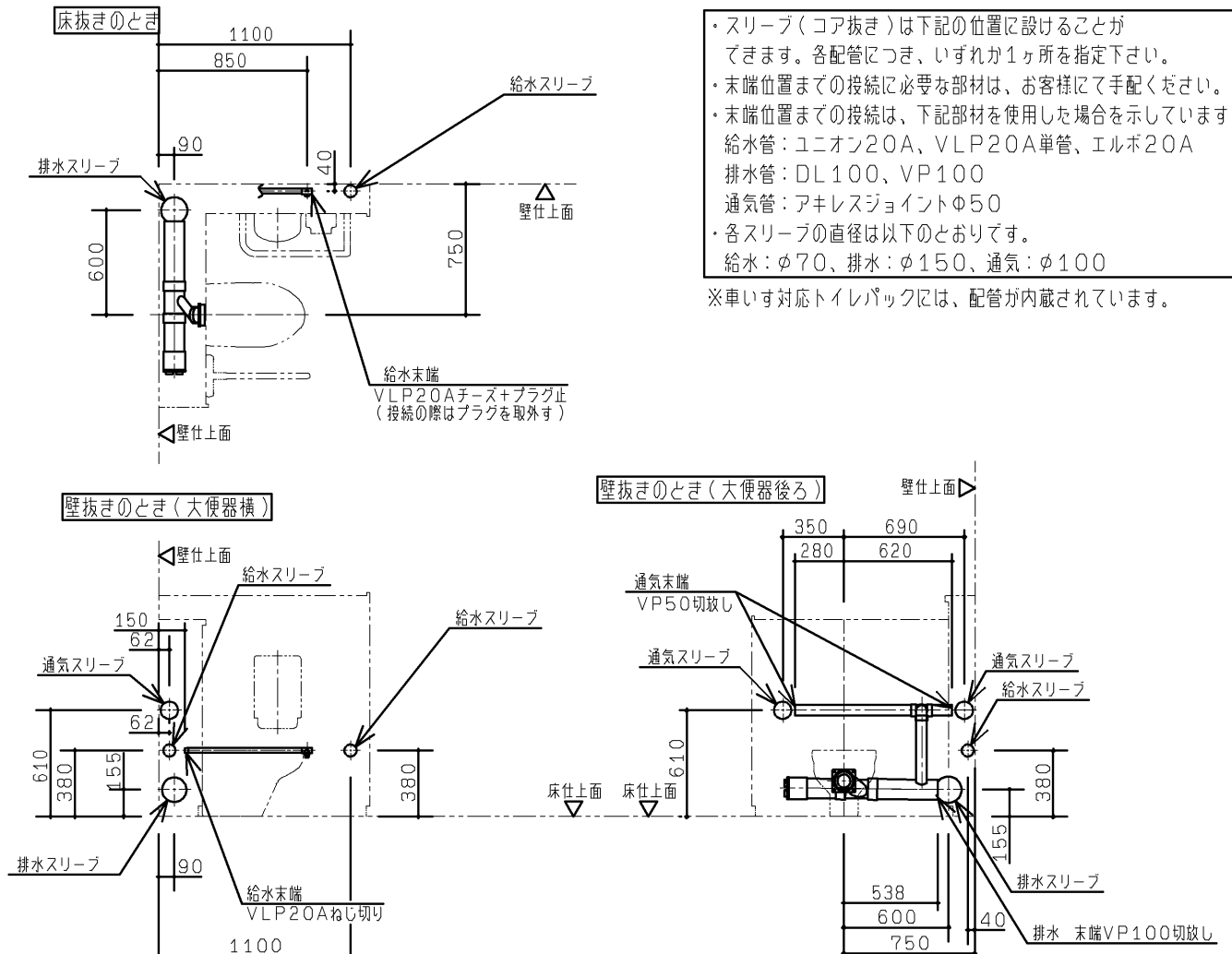
部位	仕様
甲板	アクリル系人工大理石「アクリレーゼ」 色:スモークホワイト
前板	ポリオレフィン系樹脂積層鋼板 色:プレーンホワイト

6. 使用条件

設備水圧	MAX	0.40MPa
	MIN	0.07MPa(流動時)
電気配線	リモコン洗浄ユニット用コンセント配線	本体内部ジョイントボックス止, パック内部にコンセント取付
	自動水栓用コンセント配線	本体内部ジョイントボックス止, 前板にコンセント取付

※電気配線は上記部材まで同梱しております。

7. 配管末端位置、及びスリーブ位置



床抜きするとき

壁抜きするとき(大便器横)

壁抜きするとき(大便器後ろ)

- ・スリーブ(コア抜き)は下記の位置に設けることができます。各配管につき、いずれか1ヶ所を指定下さい。
- ・末端位置までの接続に必要な部材は、お客様にて手配ください。
- ・末端位置までの接続は、下記部材を使用した場合を示しています。
給水管:ユニオン20A、VLP20A単管、エルボ20A
排水管:DL100、VP100
通気管:アクリレスジョイントφ50
・各スリーブの直径は以下のとおりです。
給水:φ70、排水:φ150、通気:φ100
- ※車いす対応トイレパックには、配管が内蔵されています。

TOTO		第三角法	単位 mm	名称	車いす対応トイレパック 仕様書 (洗面器なし/R勝手)
製図 大里	検図 白石川 井黒村	日付 11.03.11	尺度 FREE	品番	UAD612ERB, UAD612ERG
備考 ***				図番	***