

生産中止図面

2021/01/06

*定格 AC100V-1281W 50/60Hz

最低消費水圧0.05MPa(流動時)

0.05MPa以下の水圧の場合、ウォシュレットの水勢が弱くなります。

また、停電時の手動レバーでの便器洗浄はできません。

0.03MPa以下の水圧の場合、便器ボウル面の洗浄能力が弱くなります。

・最高水圧は0.75MPaです。

*窓枠などと便ふたの干渉にご注意ください。

便ふたが当たって開ききらないことがあります。

*給排水位置が適切でない場合、止水栓が製品に干渉することがあります。

*製品背面に電源を設けないでください。

コンセントが製品と干渉し、抜き差しができない場合があります。

*電源コンセントは水や小水がかからない位置に設置してください。

また、壁給水の真下部に電源コンセントを設置したり、給水用ホースと

電源コンセントを接触させないでください。感電・発火の原因になります。

*排水方向が後抜きの場合、排水ジョイントが必要となります。

*施工前に排水管位置が所定の位置であることを確認してください。

・後抜きの場合：既設排水管を壁から40mm残してカットしてください。

*すっきりパネルのふさぎ板は、必要に応じてねじを外して、取り外してください。

*本体左右側面は、給水フィルター・脱臭フィルターお手入れ時の取りはずしや

停電時の便器洗浄操作、及び電池ボックスの取り付けなどのため

150mm以上の空間を確保してください。

注1：立て配管などがある場合は、立て配管などから150mm以上の

空間を確保してください。

*本体前面は、オート開閉機能のセンサー検知などのため、

300mm以上の空間を確保してください。

*温風乾燥、おしりソフト洗浄、ワイドビデ洗浄、

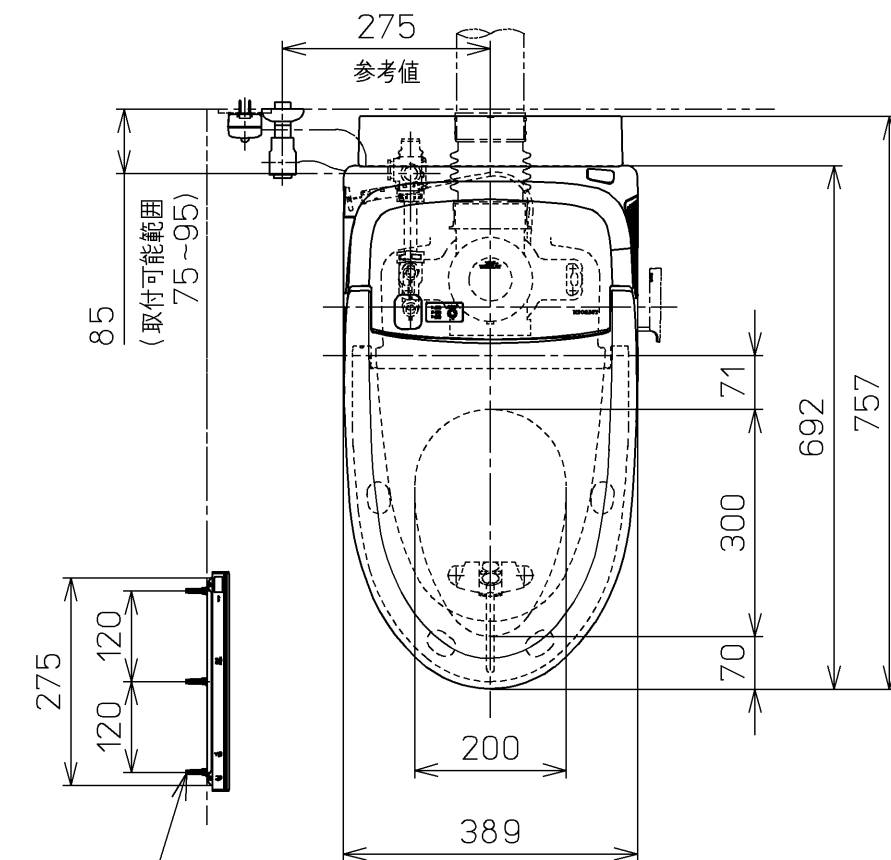
洗浄位置調節、ムーブ洗浄、マッサージ洗浄の

操作ができません。

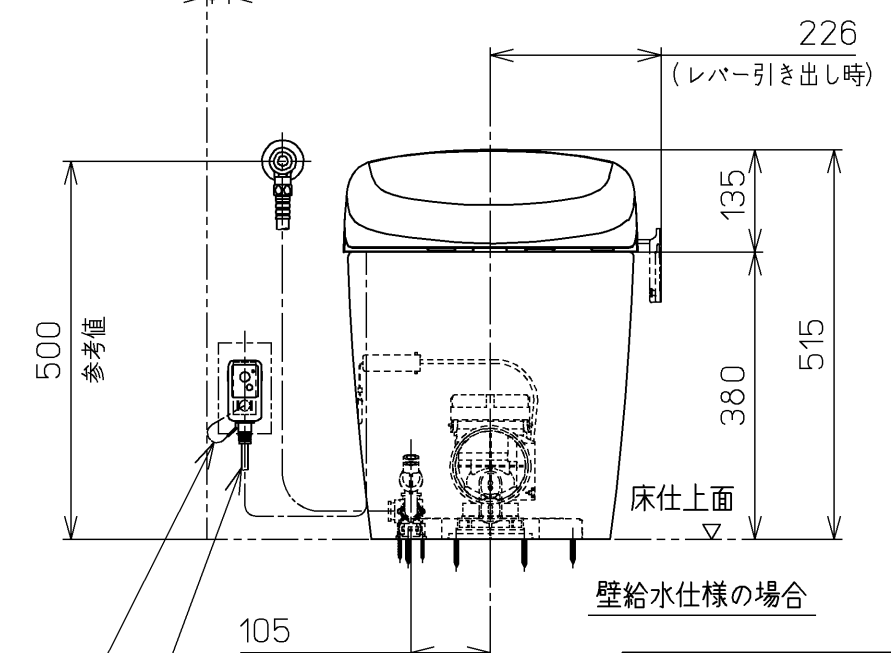
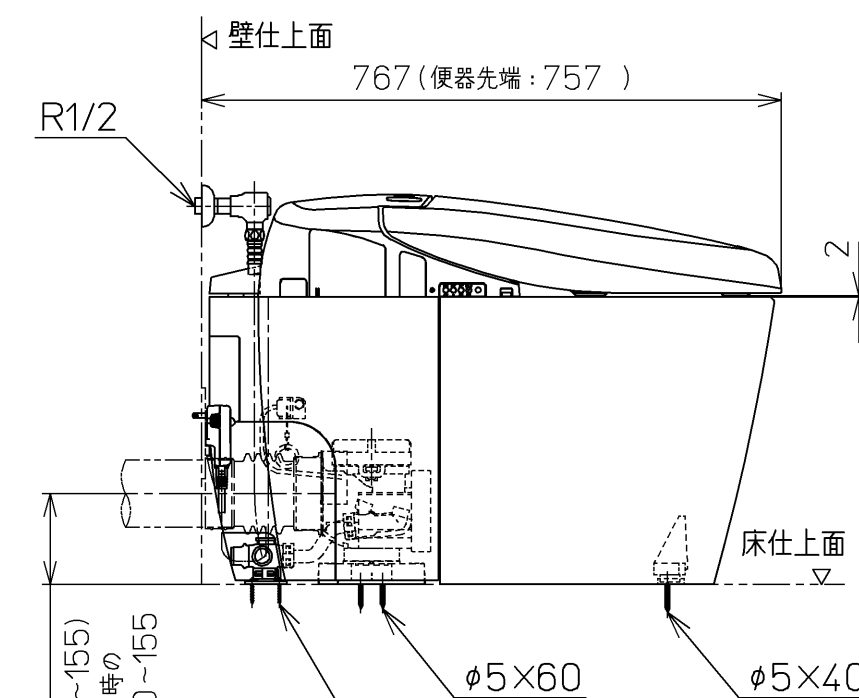
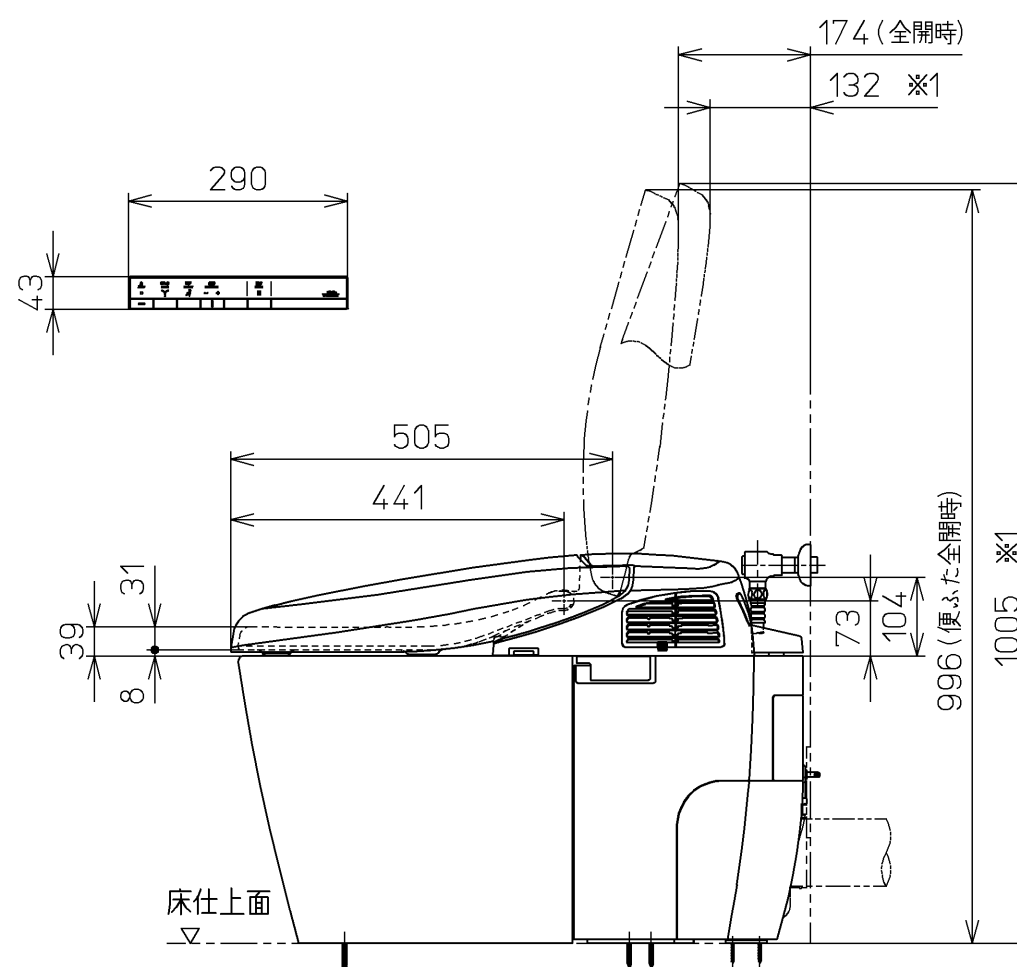
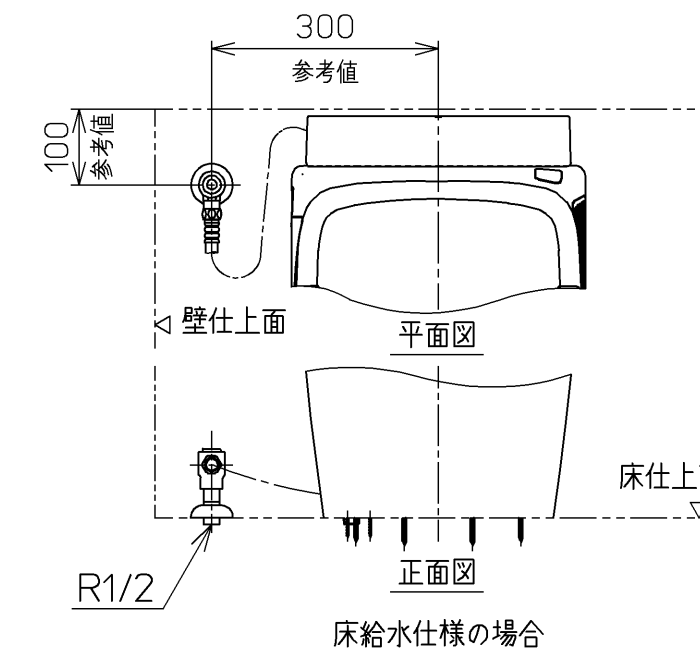
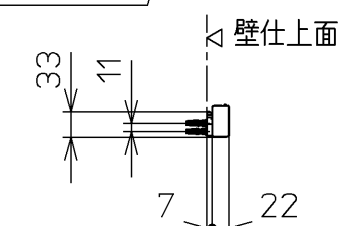
リモコン便器洗浄は大洗浄のみとなります。

(オート便器洗浄時のみ、小洗浄、エコ小洗浄が使えます。)

※1：便ふた全開でお掃除リフト時



ねじ長 φ4×30(3本)



壁給水仕様の場合

120 (取付可能範囲 120~155)
※排水ジョイント使用時の
取付可能範囲は100~155

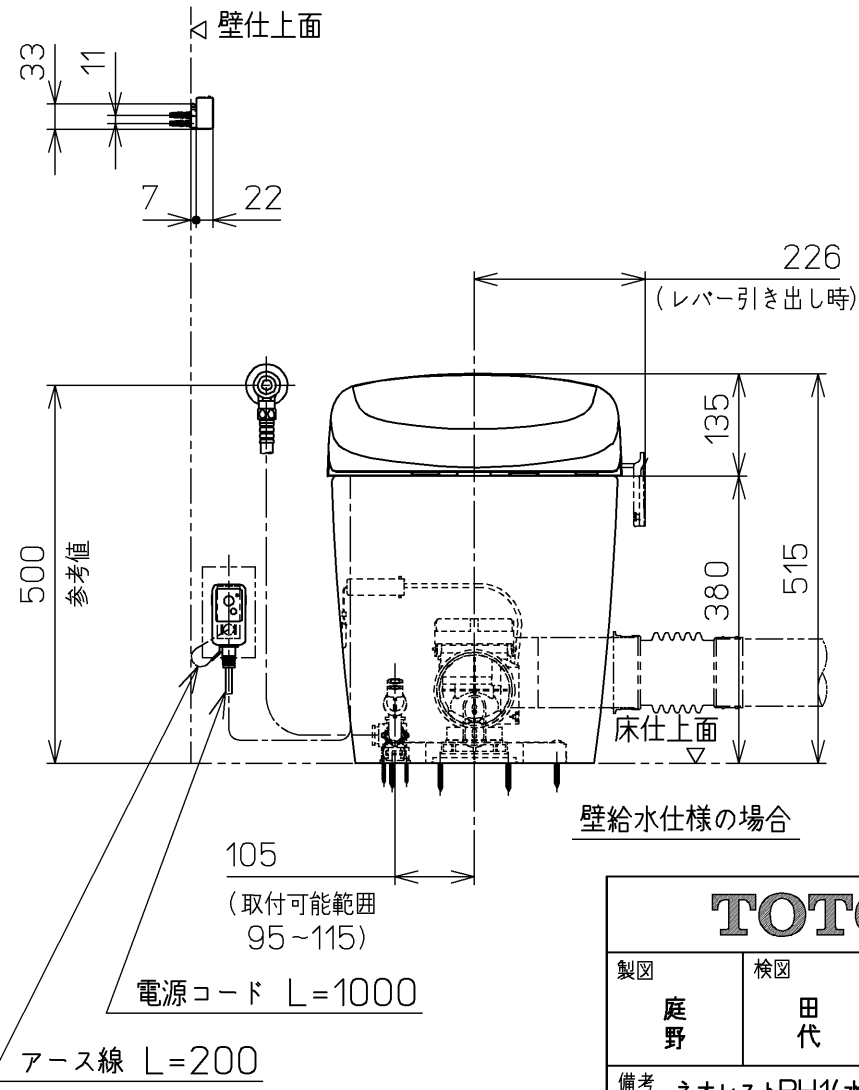
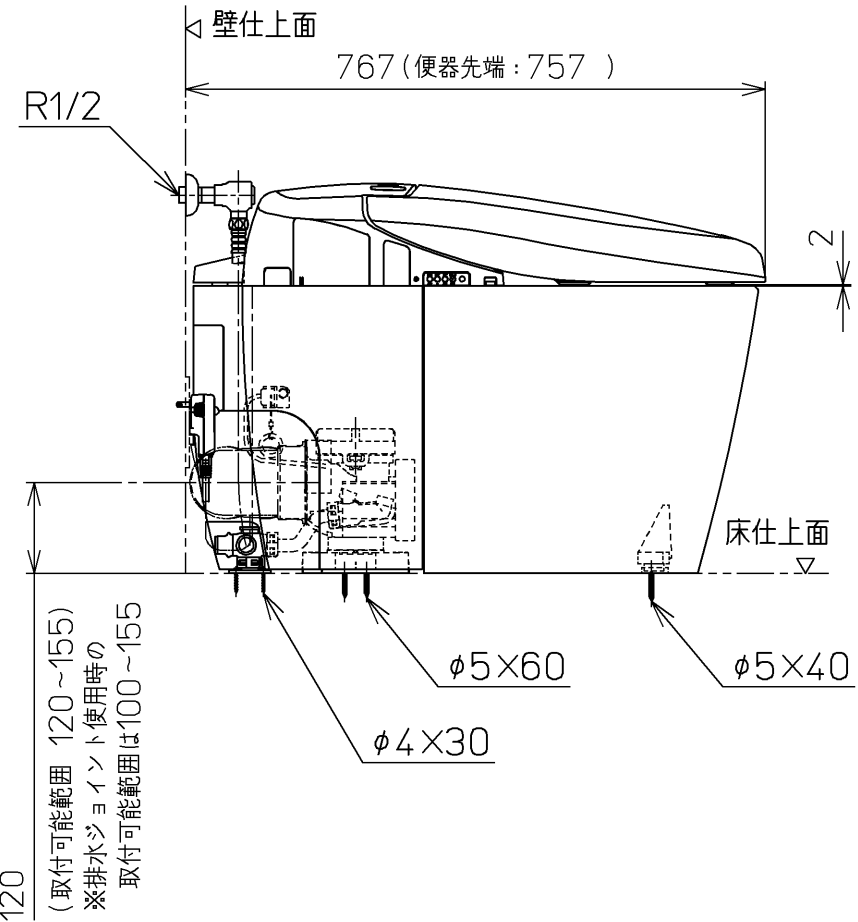
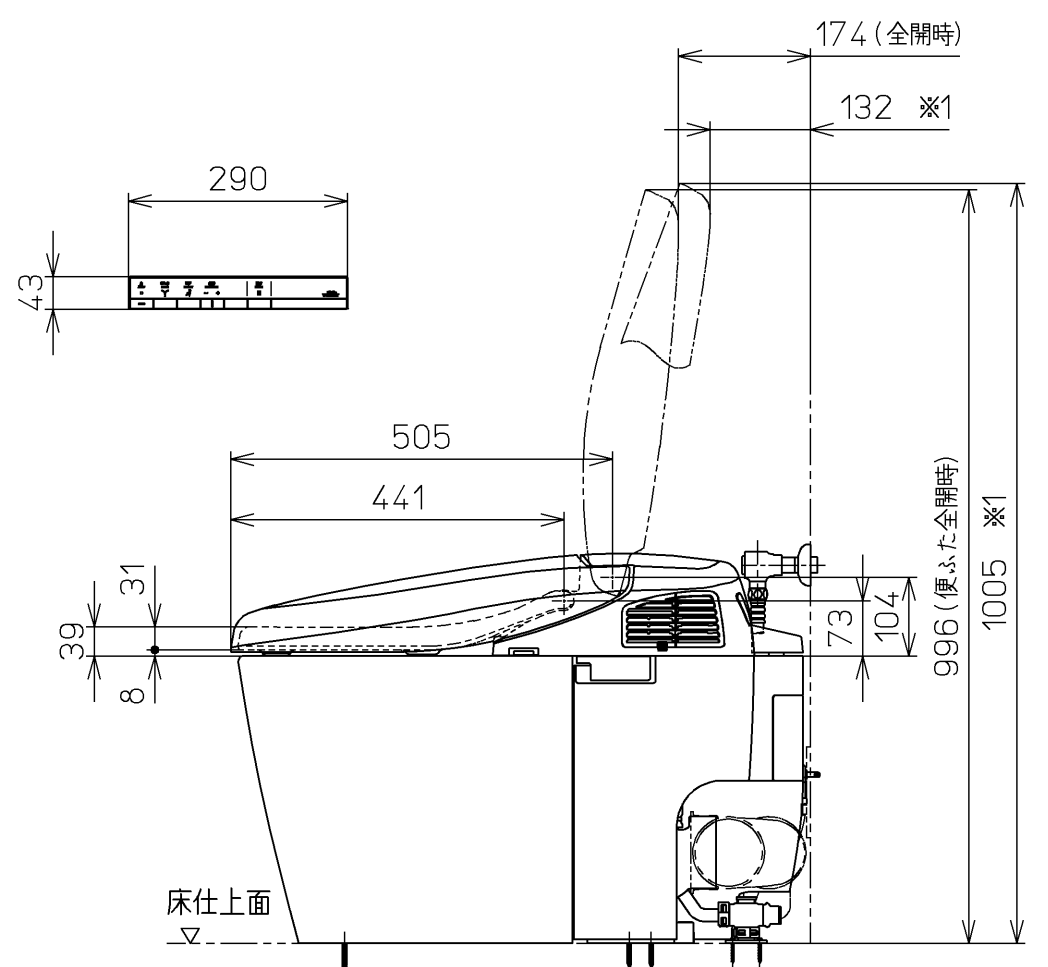
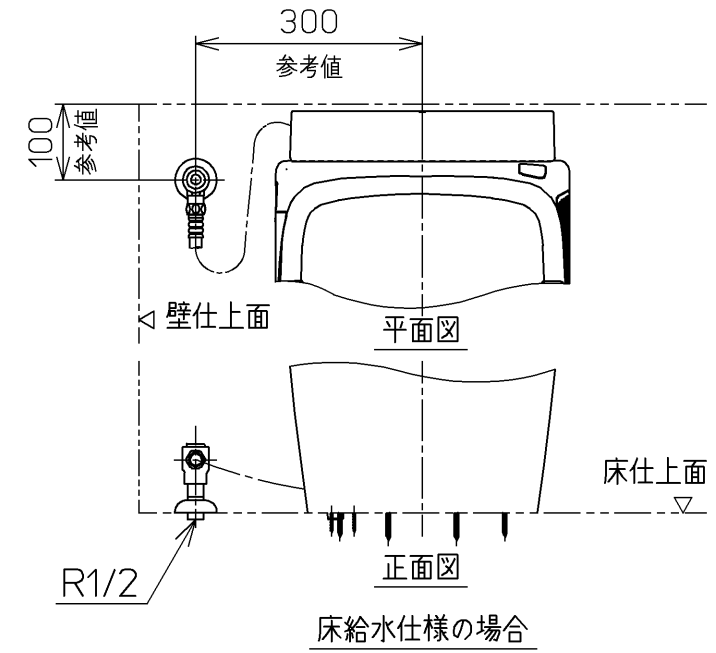
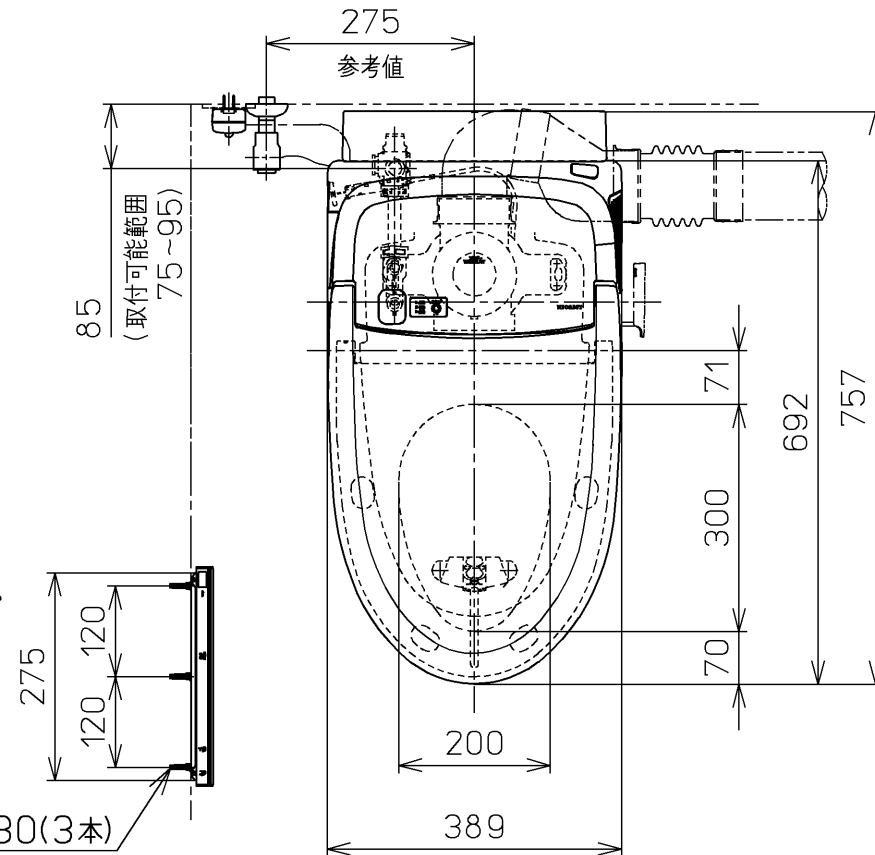
TOTO		単位 mm	名称
製図 庭野	検図 城戸勉	日付 14-12-08	ウオシュレット一体形 便器
備考 ネオレストRH1(水道直結式) 一般地・流動兼用、P排水(後ろ) リモデルタイプ			品番 CES9767PXWP
			図番 CES9767PXWP=A0100

生産中止図面
2021.10

*定格 AC100V-1281W 50/60Hz
 最低必要水圧0.05MPa(流動時)
 0.05MPa以下の水圧の場合、ウォシュレットの水勢が弱くなります。
 また、停電時の手動レバーでの便器洗浄はできません。
 0.03MPa以下の水圧の場合、便器ボウル面の洗浄能力が弱くなります。
 ・最高水圧は0.75MPaです。

*窓枠などと便ふたの干渉にご注意ください。
 便ふたが当たって開ききらないことがあります。
 *給排水位置が適切でない、止水栓が製品に干渉することがあります。
 *製品背面に電源を設けないでください。
 コンセントが製品と干渉し、抜き差しができない場合があります。
 *電源コンセントは水や小水がかからない位置に設置してください。
 また、壁給水の真下部に電源コンセントを設置したり、給水用ホースと
 電源コンセントを接触させないでください。感電・発火の原因になります。
 *排水方向が左右抜きの場合、排水エルボ、排水ジョイントが必要となります。
 *施工前に排水管位置が所定の位置であることを確認してください。
 ・左右抜きの場合：既設排水管の中心から後ろ壁面までの距離が90~140mm、
 既設排水管の中心から床面までの距離が100~155mm、
 トイレ空間の間口寸法が750mm以上であることを確認してください。
 既設排水管の長さ調整は、排水エルボ同梱の位置決めシートの
 対応範囲に合わせてカットしてください。
 *すっきりパネルのふさぎ板は、必要に応じてねじを外して、取り外してください。
 *排水方向が左右抜きの場合、給水取り出し位置が横引排水管と干渉しない位置で
 あることを確認してください。
 *本体左右側面は、給水フィルター・脱臭フィルターお手入れ時の取りはずしや
 停電時の便器洗浄操作、及び電池ボックスの取り付けなどのため
 150mm以上の空間を確保してください。
 注1：立て配管などがある場合は、立て配管などから150mm以上の空間を確保してください。

*本体前面は、オート開閉機能のセンサー検知などのため、
 300mm以上の空間を確保してください。
 *温風乾燥、おしりソフト洗浄、ワイドビデ洗浄、洗浄位置調節、ムーブ洗浄、
 マッサージ洗浄の操作ができません。リモコン便器洗浄は大洗浄のみとなります。
 (オート便器洗浄時のみ、小洗浄、エコ小洗浄が使えます。)
 ※1：便ふた全開でお掃除リフト時



TOTO		単位 mm	名称 ウォシュレット一体形 便器
製図 庭野	検図 田代 城戸 勉	日付 14-12-08	品番 CES9767PXWP
備考 ネオレストRH1(水道直結式) 一般地・流動兼用、P排水(右) リモデルタイプ			図番 CES9767PXWP=A0200

生産中止図面
2021/10

*定格 AC100V-1281W 50/60Hz

※最低必要水圧0.05MPa(流動時)

0.05MPa以下の水圧の場合、ウォシュレットの水勢が弱くなります。

また、停電時の手動レバーでの便器洗浄はできません。

0.03MPa以下の水圧の場合、便器ボウル面の洗浄能力が弱くなります。

・最高水圧は0.75MPaです。

*窓枠などと便ふたの干渉にご注意ください。

便ふたが当たって開ききらないことがあります。

*給排水位置が適切でない、止水栓が製品に干渉することがあります。

*製品背面に電源を設けないでください。

コンセントが製品と干渉し、抜き差しができない場合があります。

*電源コンセントは水や小水がかからない位置に設置してください。

また、壁給水の真下部に電源コンセントを設置したり、給水用ホースと

電源コンセントを接触させないでください。感電・発火の原因になります。

*排水方向が左右抜きの場合、排水エルボ、排水ジョイントが必要となります。

*施工前に排水管位置が所定の位置であることを確認してください。

・左右抜きの場合：既設排水管の中心から後ろ壁面までの距離が90~140mm、

既設排水管の中心から床面までの距離が100~155mm、

トイレ空間の間口寸法が750mm以上であることを確認してください。

既設排水管の長さ調整は、排水エルボ同梱の位置決めシートの

対応範囲に合わせてカットしてください。

*すっきりパネルのふさぎ板は、必要に応じてねじを外して、取り外してください。

*排水方向が左右抜きの場合、給水取り出し位置が横引排水管と干渉しない位置で

あることを確認してください。

*本体左右側面は、給水フィルター・脱臭フィルターお手入れ時の取りはずしや

停電時の便器洗浄操作、及び電池ボックスの取り付けなどのため

150mm以上の空間を確保してください。

注1：立て配管などがある場合は、立て配管などから150mm以上の空間を確保してください。

*本体前面は、オート開閉機能のセンサー検知などのため、

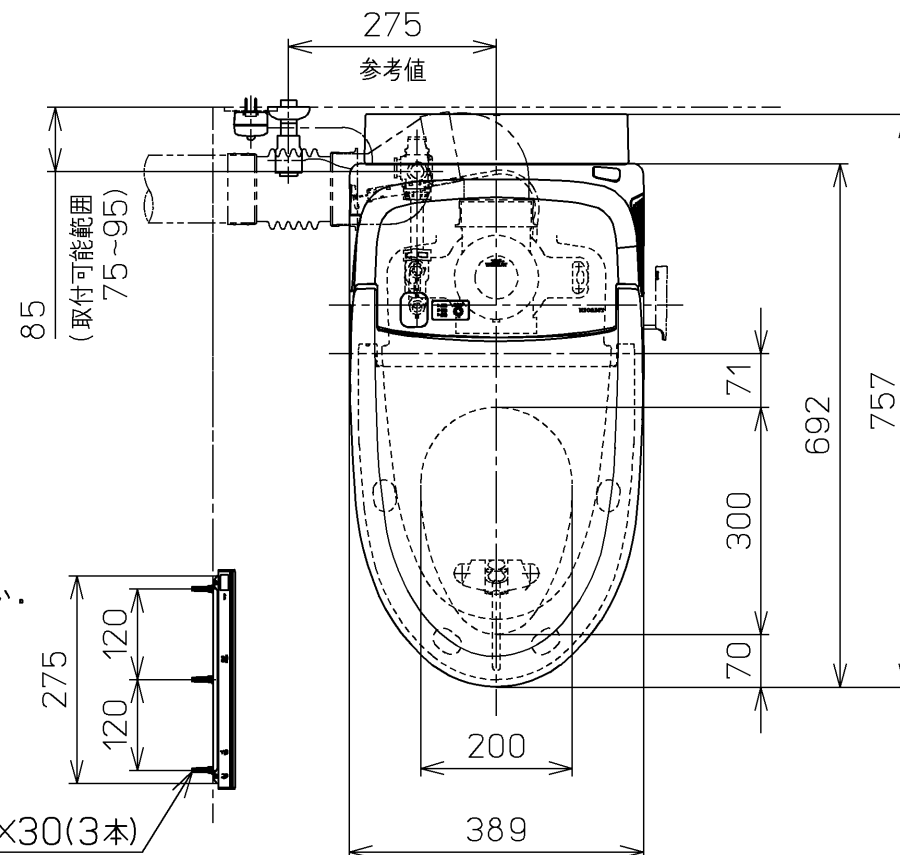
300mm以上の空間を確保してください。

*温風乾燥、おしりソフト洗浄、ワイドヒド洗浄、洗浄位置調節、ムーブ洗浄、

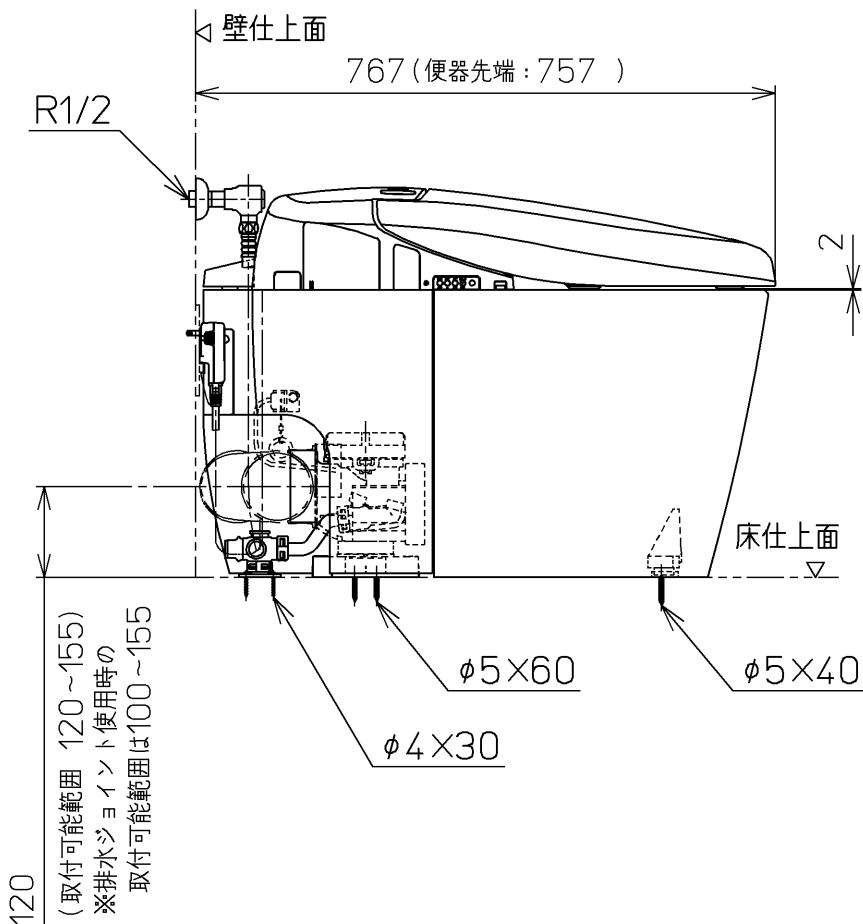
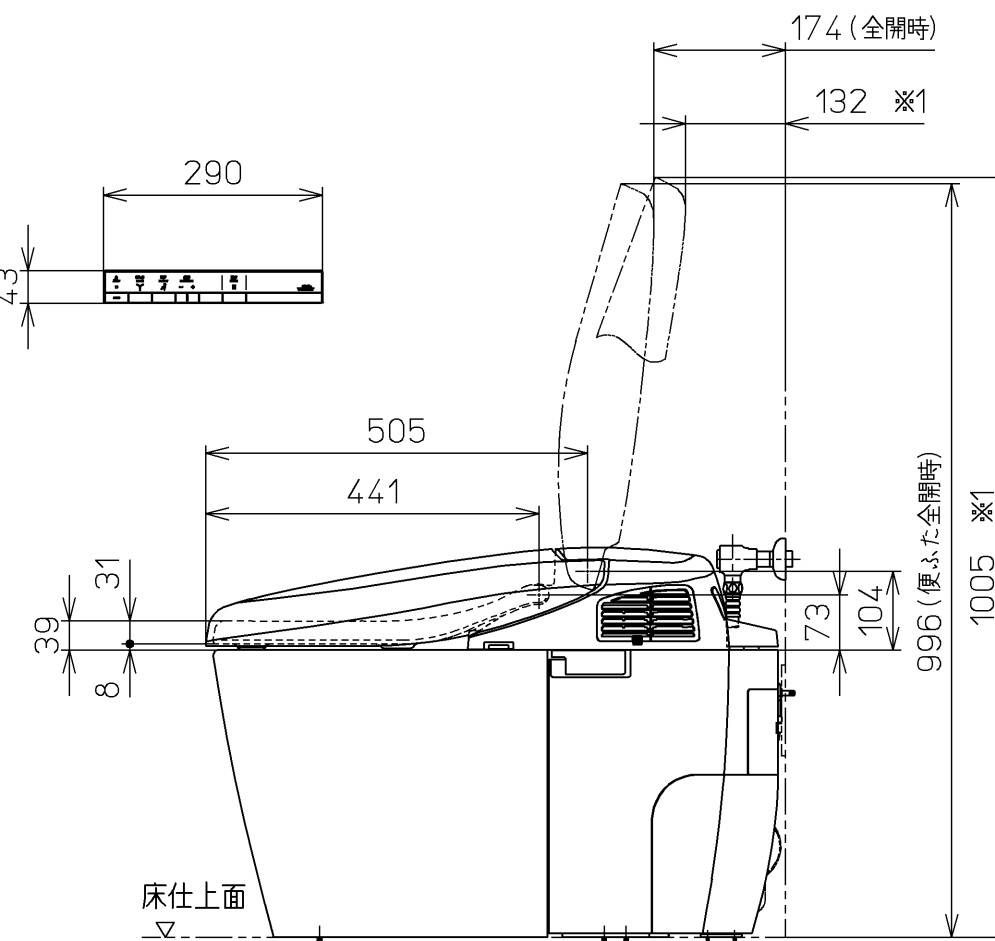
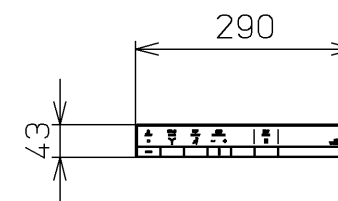
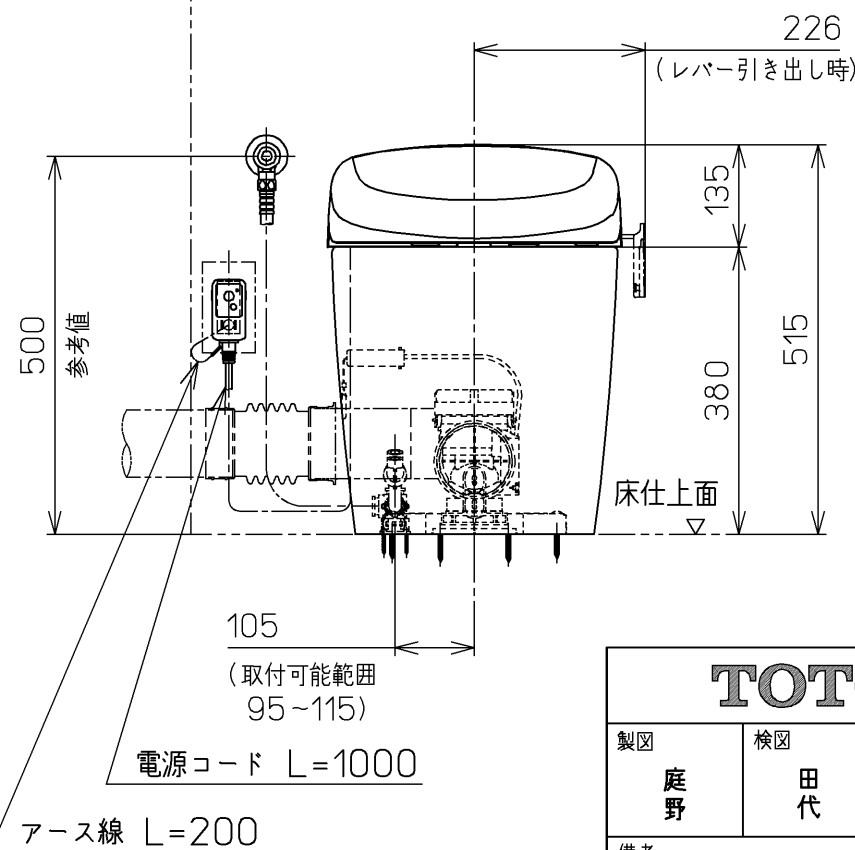
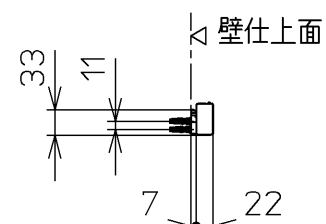
マッサージ洗浄の操作ができません。リモコン便器洗浄は大洗浄のみとなります。

(オート便器洗浄時のみ、小洗浄、エコ小洗浄が使えます。)

※1：便ふた全開でお掃除リフト時



ねじ長 φ4×30(3本)



TOTO		単位 mm	名称
製図 庭野	検図 田代 城戸 勉	日付 14-12-08	ウオシュレット一体形 便器
備考 ネオレストRH1(水道直結式) 一般地・流動兼用、P排水(左) リモデルタイプ			品番 CES9767PXWP
			図番 CES9767PXWP=A0300