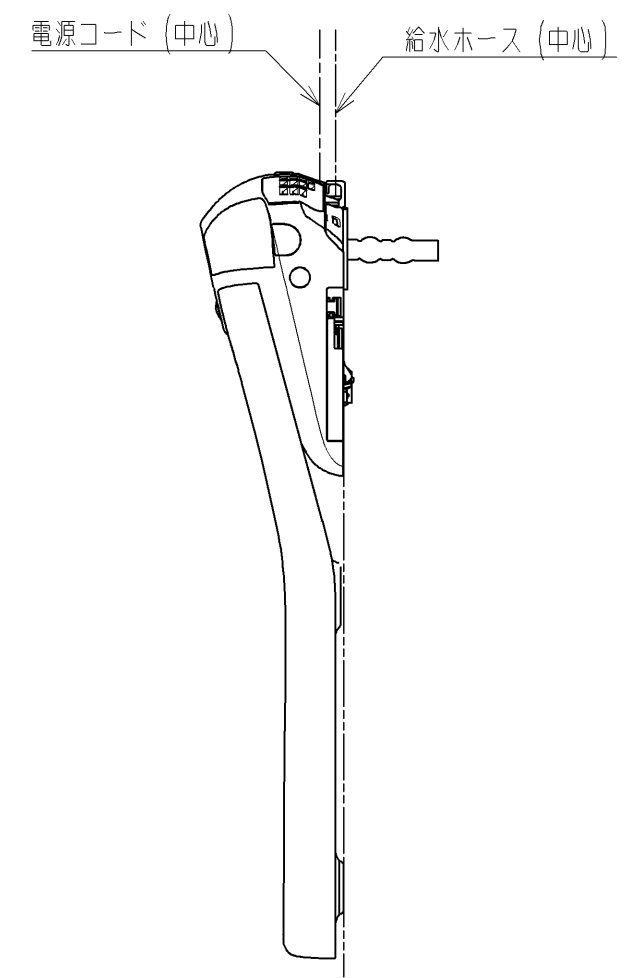
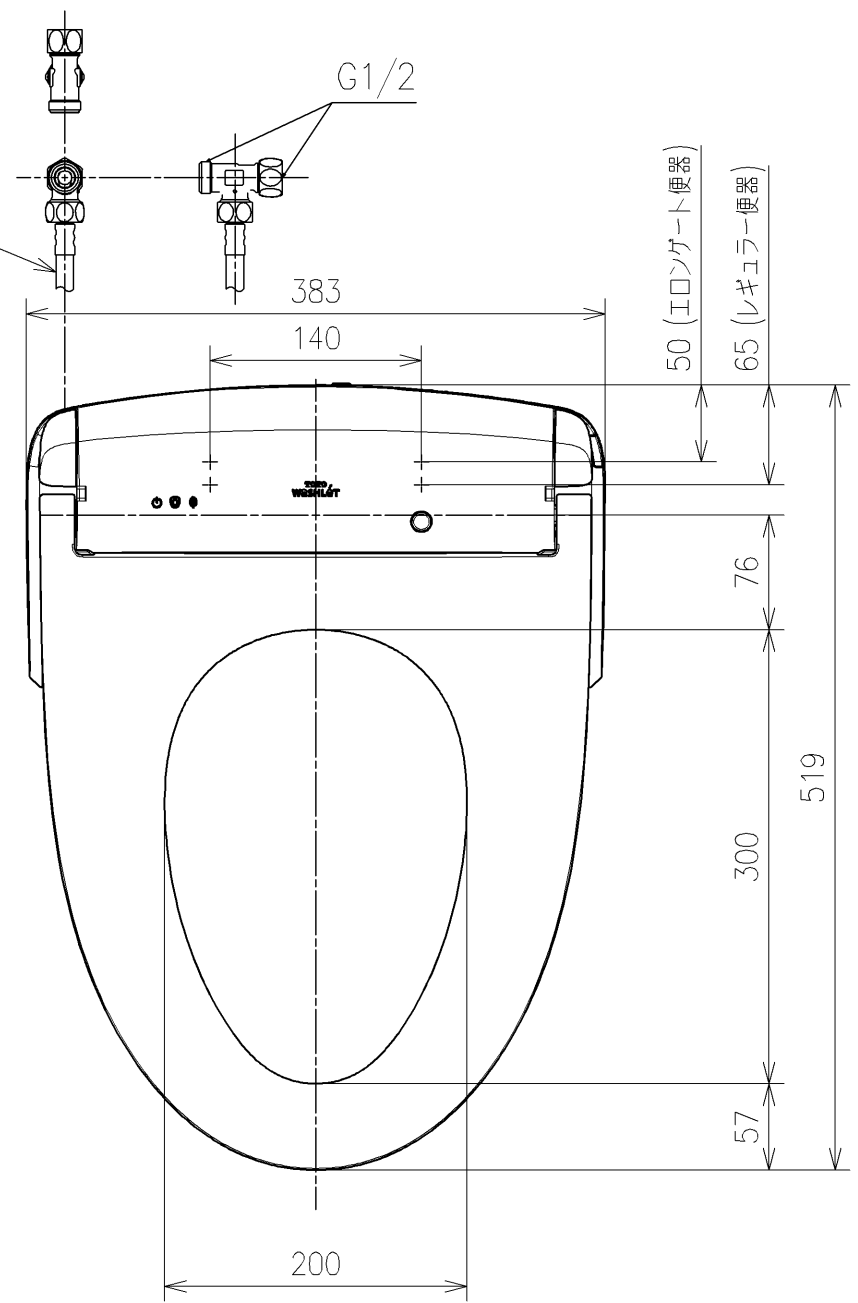
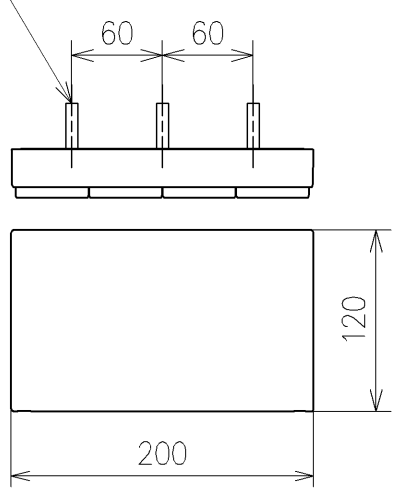


給水ホース L=1030 φ12
 ※製品背面からL=920

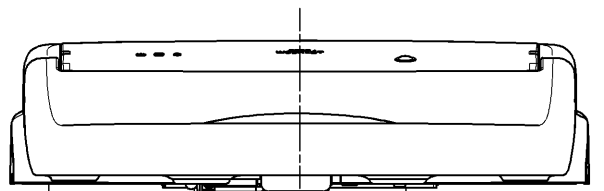
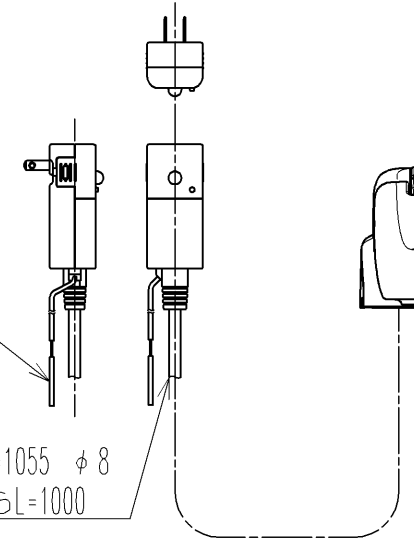


アンカープラグ (3本)
 ねじ長 φ4×30 (3本)



アース線 L=200

電源コード L=1055 φ8
 ※製品背面からL=1000

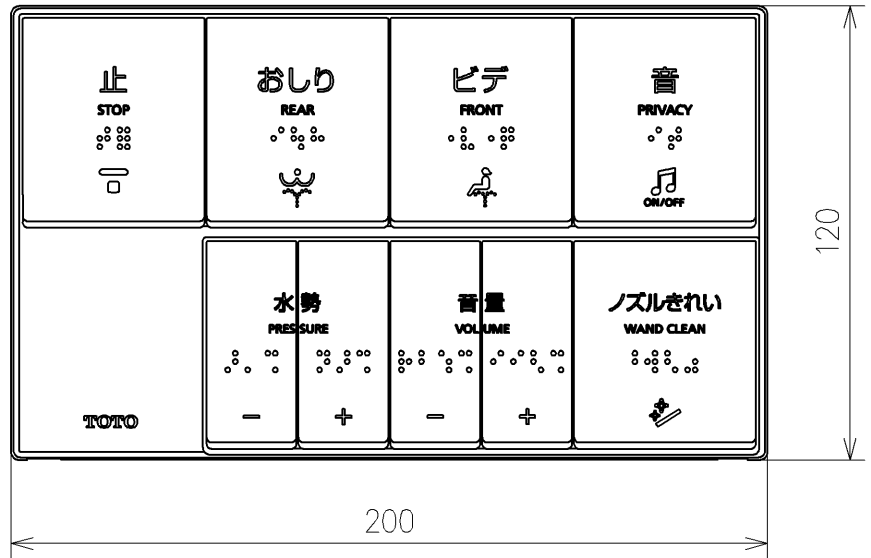
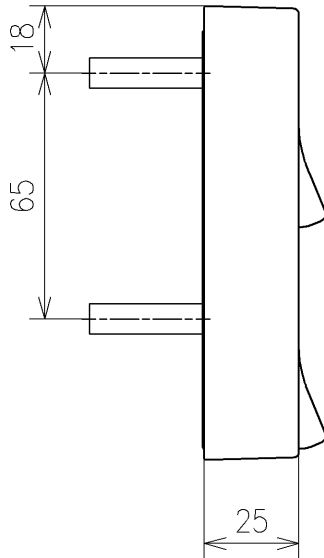
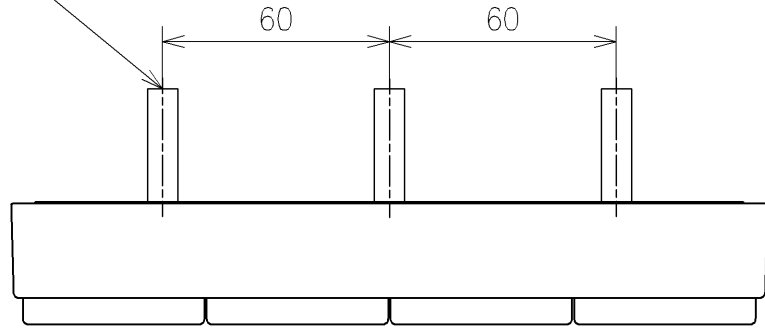


ゴムフッシュ (中心)

*定格:AC100V-1261W 50/60Hz
 *1ページ目のリモコンはイメージ図です。
 配置と表示内容の詳細は2ページ目を参照ください。
 *リモコンは発電タイプ

TOTO		⊕	単位	名称
製図	検図	日付	mm	ウォシュレットアプリコットP
山口竜	庭野祥 川尻淳	2023/04/28	尺度	
備考 AP2 洗浄脱臭暖房便座 擬音装置付き 便ふたなし 本体着脱部金属製				品番
				TCF5831P
				図番/ビジョン
				001
A3				ページNo . 1/1 (改)

アンカープラグ (3本)
ねじ長 φ4×30 (3本)



リモコン詳細図

TOTO			単位 mm	名称
製図 山口竜	検図 庭野祥	日付 2023/04/28	尺度 1:2	ウオシュレットアプリコットP
備考				品番 TCF5831P
				図番/ビジョン -
			A4	ページNo . 1/1 (改)