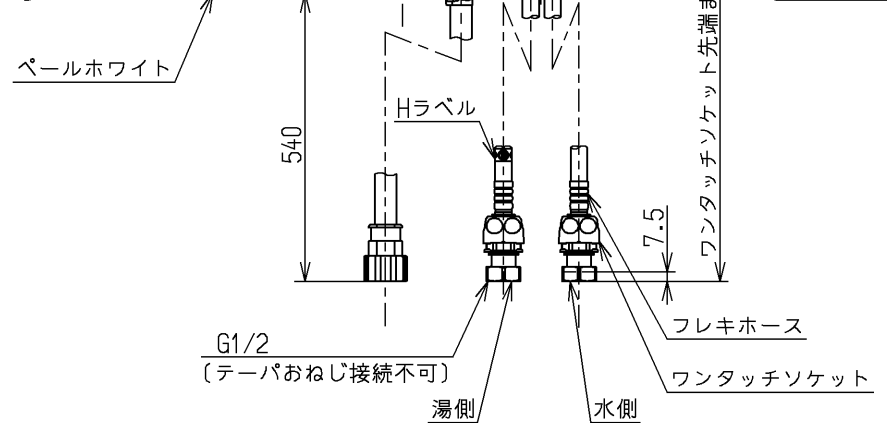
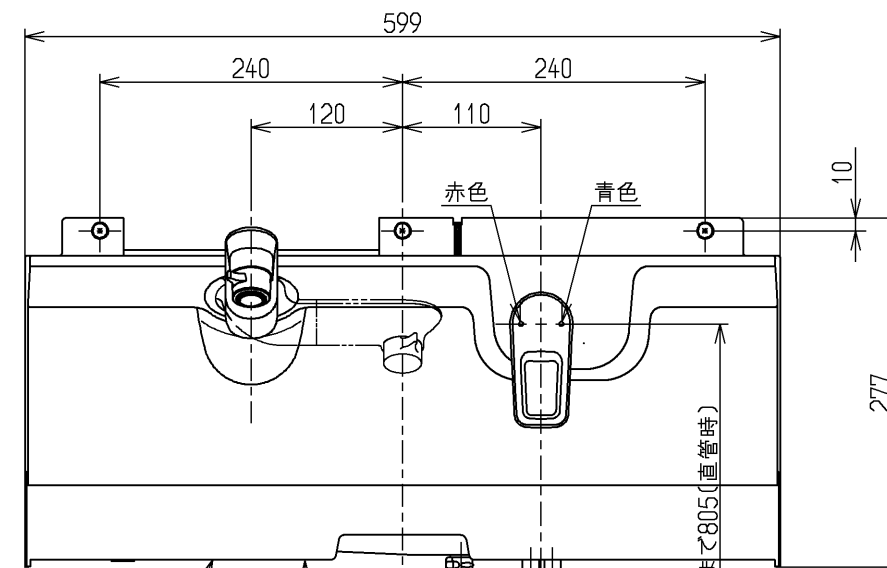
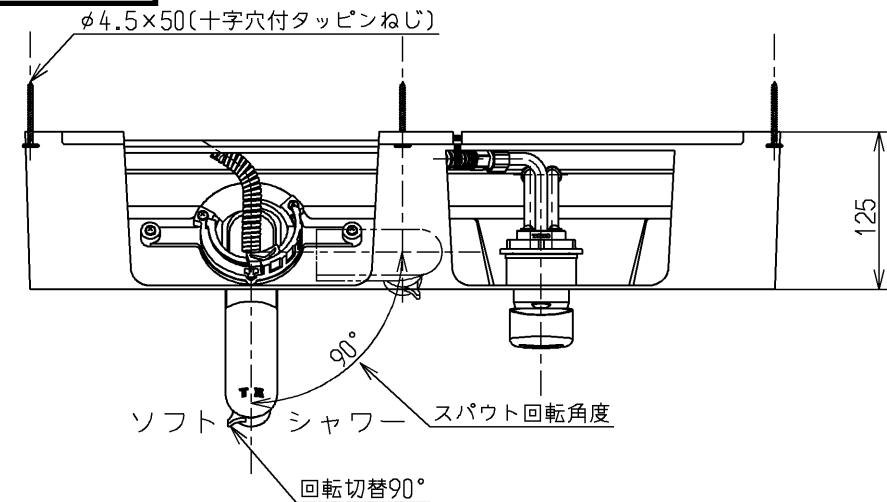
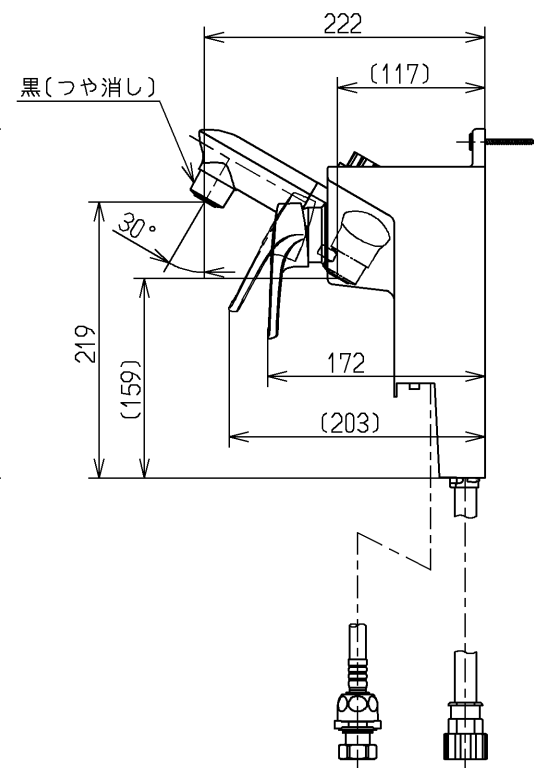


生産中止図面

2015/05



シャワーホース引き出し長さ400



用途		仕様
給水圧力	最低必要水圧	一般住宅用 0.05MPa(流動時)
	最高水圧	0.75MPa(静止時) ※快適にお使いいただくためには、0.2MPa程度の圧力をおすすめします。
使用可能水質		水道水または飲用可能な井戸水
使用環境温度		1~40℃ ※凍結が予想される地域では、ご使用できません。
最高給湯温度		85℃
特記事項		(1)湯圧が水圧より高くないように設定してください。 (2)安全のため給湯温度は60℃以下でのご使用をおすすめします。 (3)湯水を逆に配管しないでください。

水道法適合品				単位	名称
<b>TOTO</b>		☉☞	mm		壁付シングル13 (埋込・シャワ) (洗面) (JIS)
製図 安永	検図 植村	日付 畑中	尺度 1:6		図番
備考 逆止弁付					TL483-1S