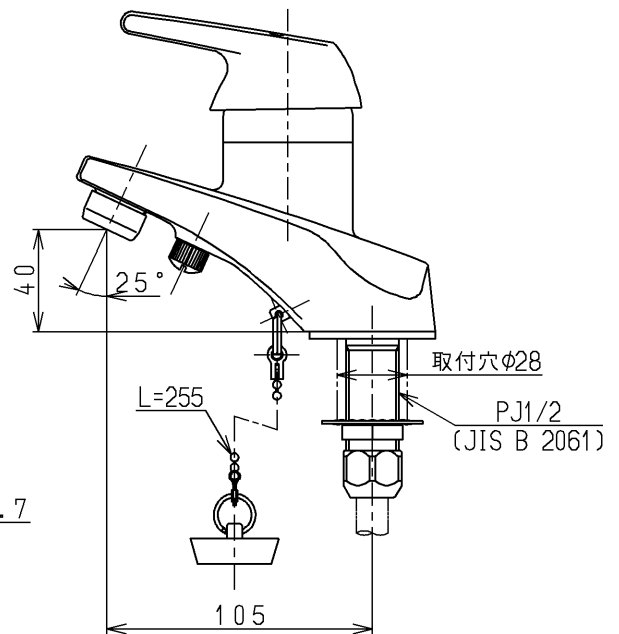
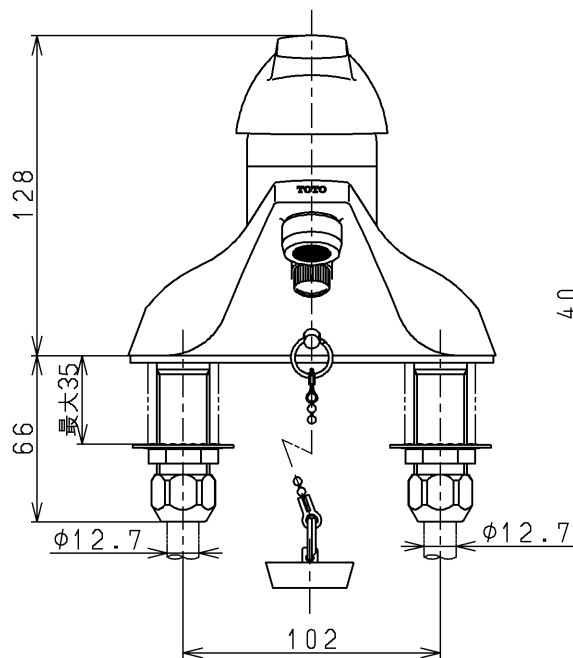
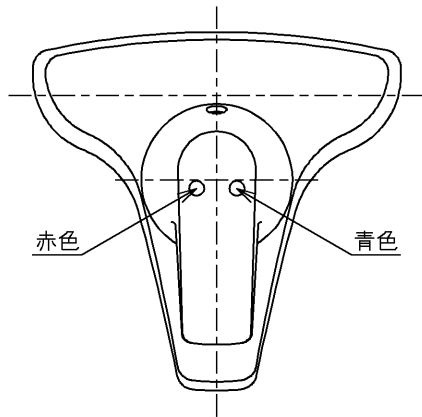


生産中止図面

1997/12



JIS品又は日本水道協会検査品

TOTO			単位 mm	名称 台付シングル13 (ゴム栓・寒) (洗面) (JIS)
製図 安藤	検図	日付 福谷 97.12.11	尺度 1:3	図番
備考				TL135AGZRKX