

生産中止図面

2016/08

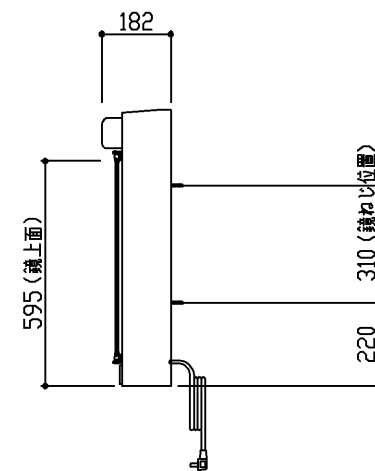
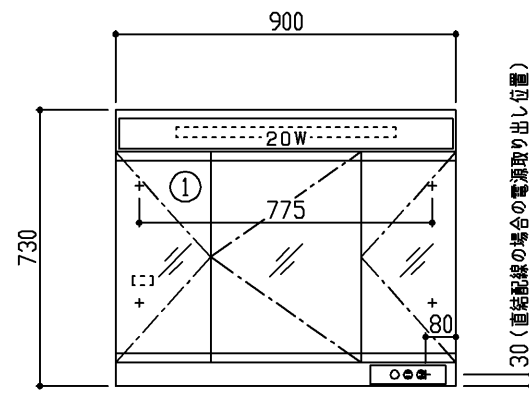
| 商品リスト No.LT=04123 | | | |
|-------------------|----------------|----------|----|
| No | 品番 | 品名 | 個数 |
| 鹿番 ① | LMRA090B3GAG1G | 化粧鏡(三面鏡) | 1 |

製品情報

- ※ 化粧鏡は、コンセント3個付き(1個は収納内)許容電力:合計1200W迄
歯ブラシ立て1個付き(独立型),全面鏡裏収納付き(収納トレイ10個付き)
ティッシュ用ストッパー1個付き
- ※ 化粧鏡の蛍光灯は、50/60Hz切り替え式
- ※ 化粧鏡の電源コード長さ2.5m
- ※ 専用化粧台とセットください

工事情報

- ※ 木ねじ位置に固定用木棧(巾90×厚み30)または、全面に厚み12mm以上のJAS規格品の合板を入れてください(別途工事)
- ※ 化粧鏡の電源接続が直結配線の場合は、電源ケーブルを壁面より300mm以上取出してください(別途手配工事)



※ 商品(図面)は、諸般の事情により、予告なく改良、仕様変更などを行なう場合があります。

TOTO

| | | | | | | |
|-----------------------|----------|----------------|------------|----------|----|-------------------|
| 名称 ラウンドシリーズ 化粧鏡 | 製図 樽角 | | 単位 mm | 現場名(備考欄) | 品番 | 図番 50 LT=04123 |
| | 検図 菊池 | 日付 15.03.31 | 尺度 1:20 | | | |