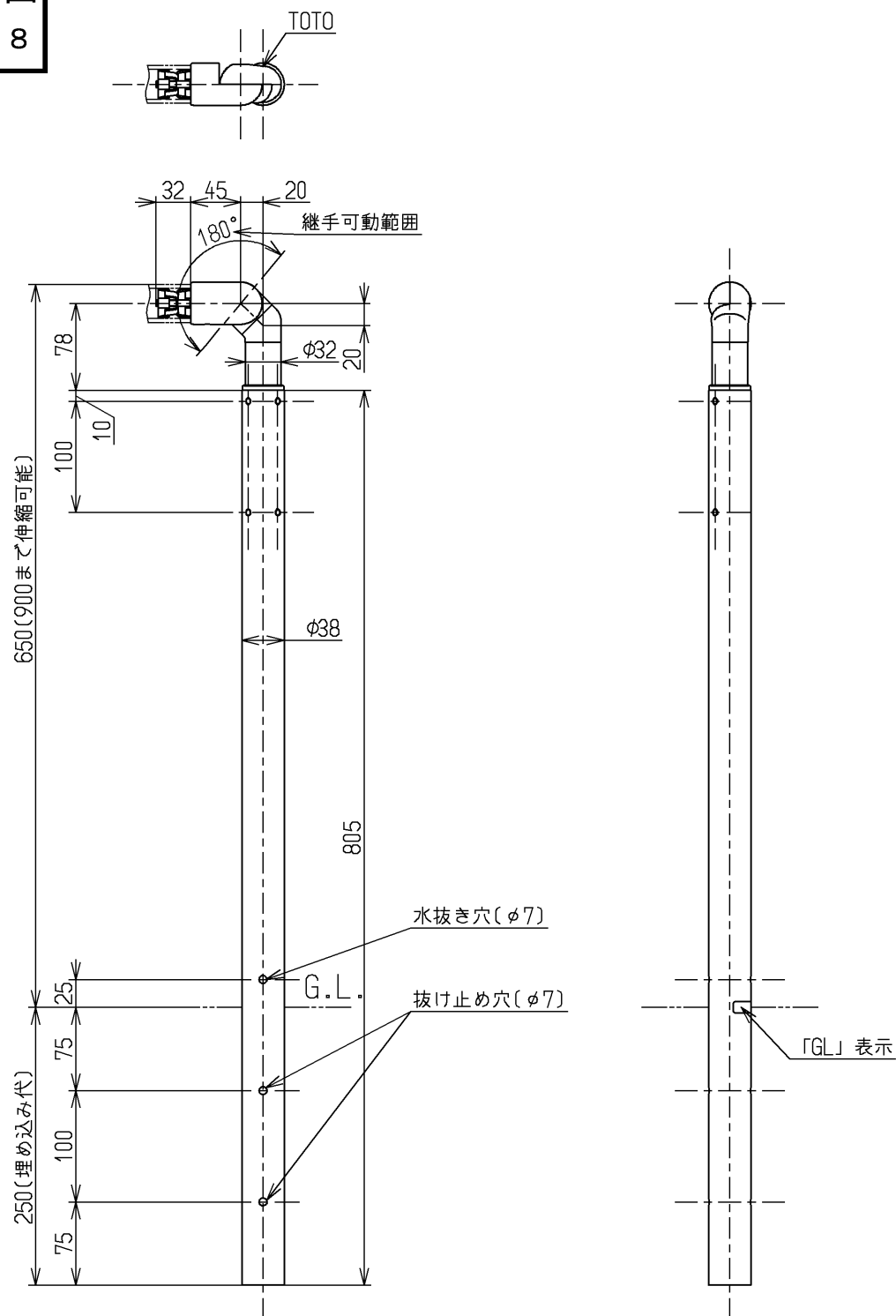


生産中止図面

2018/08



施工の前に六角棒スパナ(呼び2.5と5)を準備してください
 施工の際は、当社指定の手すりを使用し、φ7(抜け止め穴)にボルトナット又はピンを差し込み、必ず250mm埋め込んでください
 支柱：ステンレス(SUS304・鏡面仕上げ) 継手：黄銅(メッキ仕上げ)

TOTO			単位 mm	名称 住宅用屋外手すり
製図 四元	検図 中(隆村)	日付 稲富 14.03.03	尺度 1:6	エンド支柱、埋め込み式、高さ調節機構有り
備考				図番 TS139SE2R