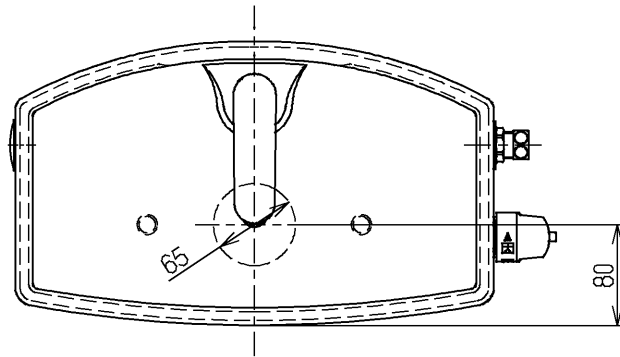
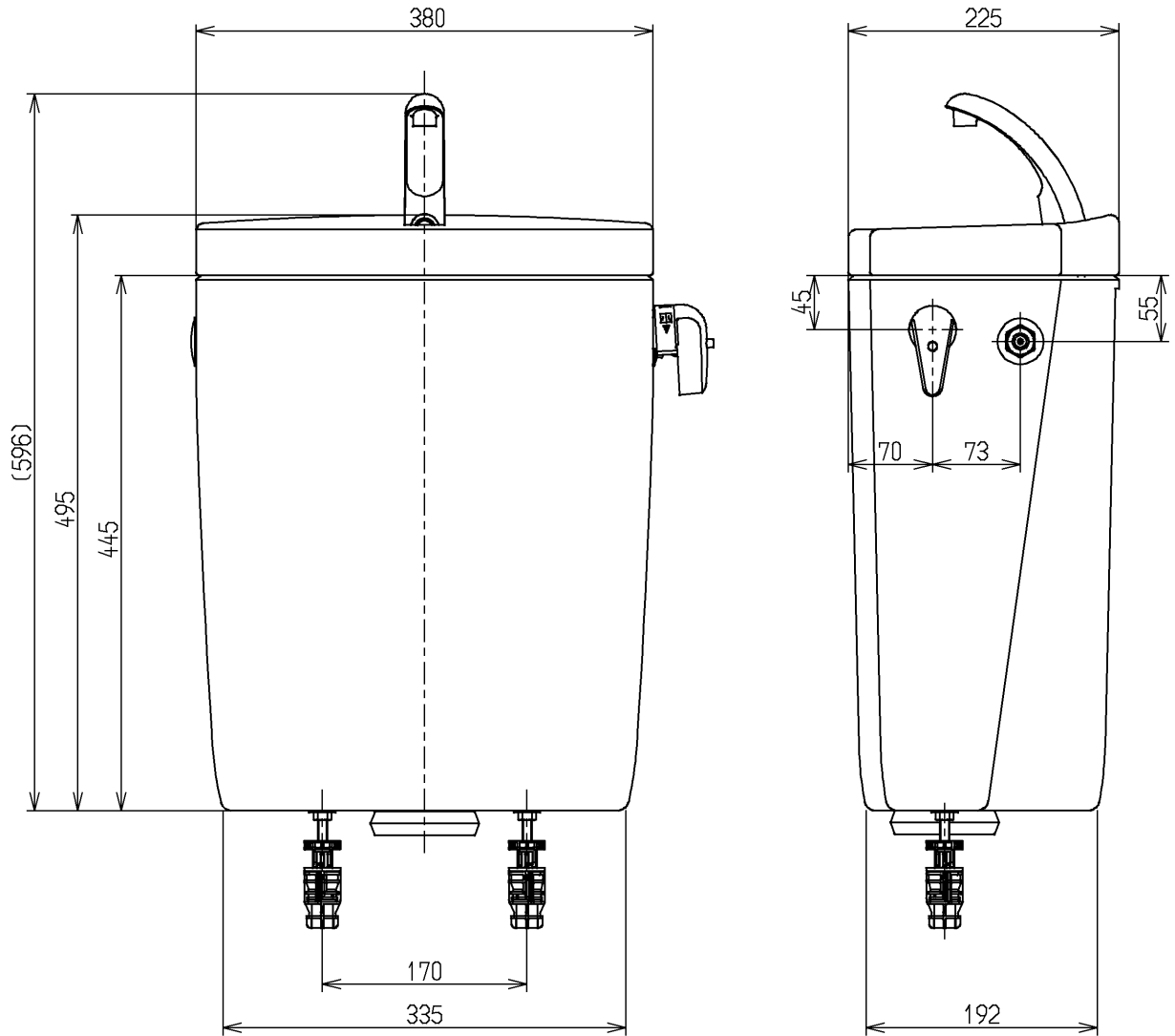


生産中止図面

2005/11



- <付属品>
 ボールタップ × 1 式
 排水弁 × 1 式
 レバーハンドル × 1 式
 手洗金具 × 1 式
 取付金具 × 1 式



※ 当該品は「セフィオンテクト品」標準ですが、ディープカラー3色 (#DB9, #DR9, #N5) のみ「セフィオンテクトなし品」となります。

| | | | | |
|-------------|----------|----------------------|-----------|--------------------|
| TOTO | | | 単位 mm | 名称 |
| 製図 稲垣 | 検図 竹中 | 日付 松本 02.12.27 | 尺度 1:6 | 寒冷地用防露式手洗付密結形ロータンク |
| 備考 | | | | 図番 SS91BNKR |