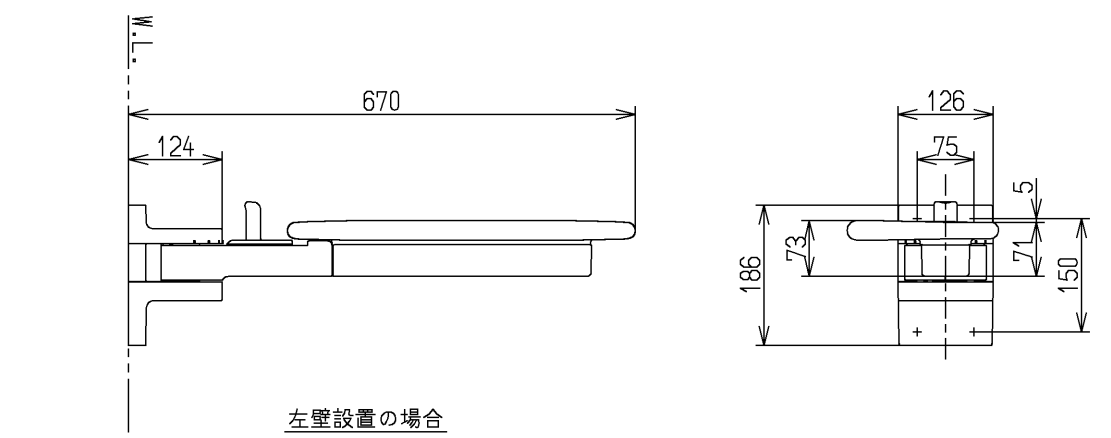


右壁設置の場合



左壁設置の場合

前方ボード（スイングタイプ）用のM10の六角ナット、ばね座金、平座金同梱  
 前方ボード（スイングタイプ）を取り付ける際は、施工方法にあった当社指定の固定金具を必ず使用してください  
 前方ボード（スイングタイプ）のボードカラー：スマイルベージュ（#SY）  
 前方ボード（スイングタイプ）の操作レバーカラー：グレー70（#N70）  
 前方ボード（スイングタイプ）のカバー類のカラー：ホワイト（#NW1）

建築壁材別施工方法  
 （詳細は、施工説明書、カタログ、設計施工資料集を参照してください）（単位：mm）

木下地		GL工法
ハンガーボルト固定	取付プレート挟み込み固定	取付プレート埋め込み固定
コンクリート下地		コンクリートブロック下地
アンカーボルト固定	取付プレート埋め込み固定	
軽量鉄骨下地		
ボルト固定	メカナット固定	取付プレート溶接固定

\*平座金・ばね座金・六角ナットは商品本体の付属品です。

<b>TOTO</b>		単位 mm	名称
製図 岩田	検図 中村	日付 14.12.01	前方ボード（スイングタイプ） 図番
備考		尺度 1:10	
			EWC740