
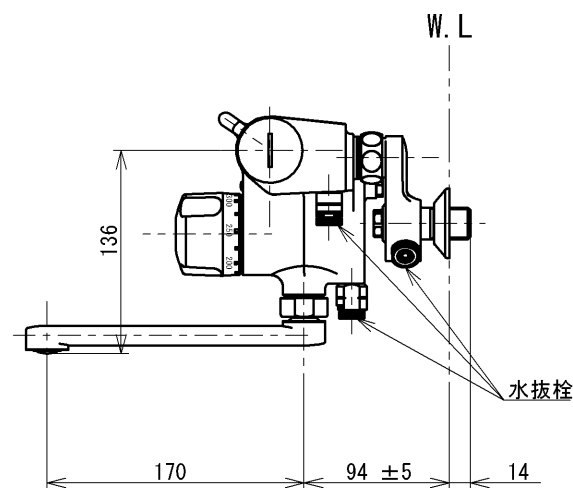
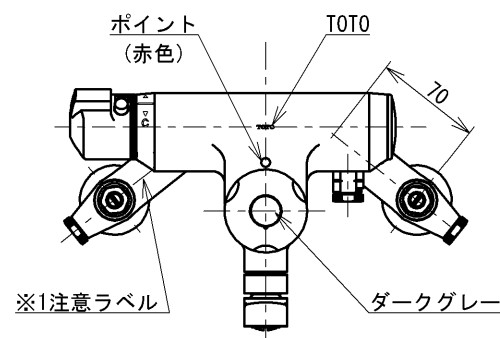


※1注意ラベル詳細(1:1)

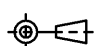
120L以下の湯貯めの場合  
定量ハンドルを一旦印以上  
回してから設定してください。

※2注意ラベル詳細(1:1)



仕様		
用途	一般住宅用	
給水圧力	最低必要水圧	0.05MPa(流動時)
	最高水圧	0.75MPa(静止時) ※快適にお使いいただくためには、0.2MPa程度の圧力をおすすめします。
使用可能水質	水道水または飲用可能な井戸水	
使用環境温度	-20~40℃(0℃以下は水を抜いた状態)	
最高給湯温度	85℃	
特記事項	(1)湯圧が水圧より高くならないように設定してください。 (2)給湯温度は、使用する温度より10℃以上高く設定してください。 (3)やけど防止のため、給湯器の給湯温度は60℃を超えない設定をしてください。 (4)快適な吐水温度を確保するために50℃~60℃設定をおすすめします。 (5)湯水を逆に配管しないでください。 (6)浴室内などでスチームをご使用の際は、器具内の圧力上昇でハンドルの動きが悪くなる場合があります。	

浴室・洗面兼用水栓としては、ご使用できません。

水道法適合品(JIS)			長住協適合品	
<b>TOTO</b>			単位 mm	名称 定量止水式壁付サーモスタット水栓
製図 長谷	検図 長谷 野村	日付 2022-11-24	尺度 1:5	寒冷地用
備考 逆止弁付				品番 TMF47ARRZA
				図番 TMF47ARRZA=SA00.002.00