

*定格：AC100V-1379W 50/60Hz

- ・最低必要水圧0.05MPa(流動時)
- 0.05MPa以下の水圧の場合、ウォシュレットの水勢が弱くなります。
- また、停電時の手動レバーでの便器洗浄はできません。
- 0.05MPa以下の水圧の場合、便器ボウル面の洗浄能力が弱くなります。
- ・最高水圧は0.75MPaです。

注1：左給水専用です。

注2：75, 100塩ビ管(VU, VP75・100)共用

塩ビ管の排水ソケットとの接合：床±60±5mm

*窓枠などと便ふたの干渉にご注意ください。

便ふたが当たって開ききらないことがあります。

*給排水位置が適切でない、止水栓が製品に干渉することがあります。

*製品背面に電源を設けないでください。

コンセントが製品と干渉し、抜き差しができない場合があります。

*電源コンセントは水や小水がかからない位置に設置してください。

また、壁給水の真下部に電源コンセントを設置したり、給水用ホースと電源コンセントを接触させないでください。感電・発火の原因になります。

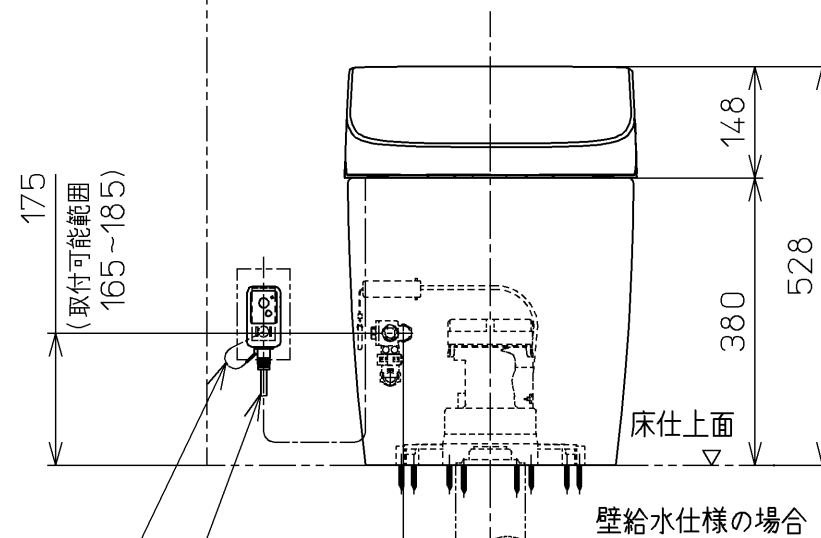
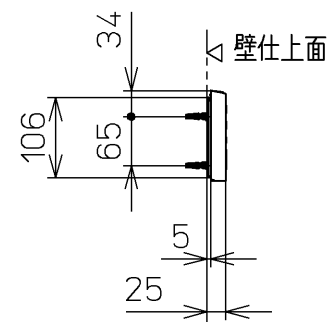
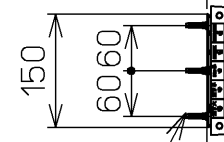
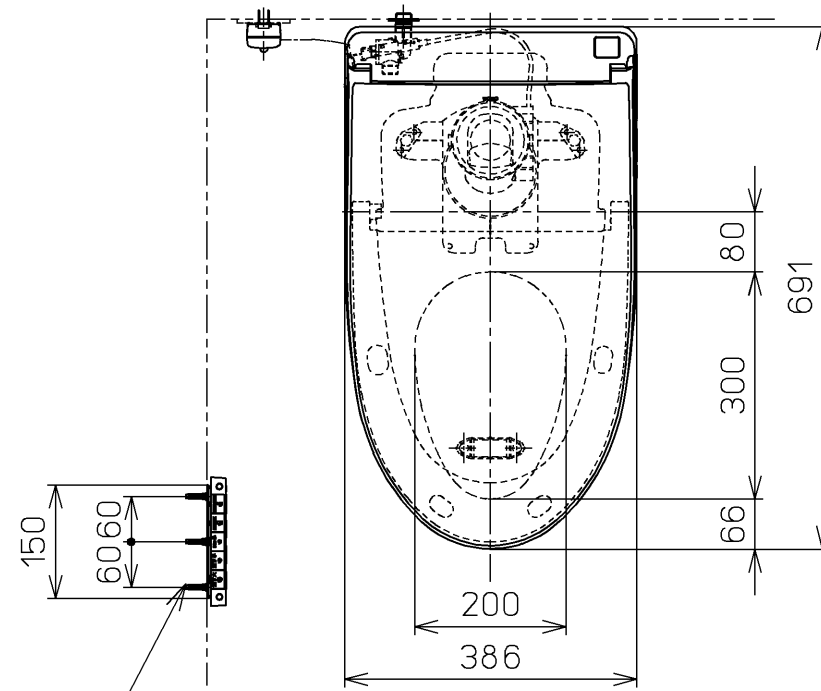
*本体左右側面は、給水フィルター・脱臭フィルターお手入れ時の取りはずしや停電時の便器洗浄操作、及び電池ボックスの取り付けなどのため150mm以上の空間を確保してください。

注3：立て配管などがある場合は、立て配管などから150mm以上の空間を確保してください。

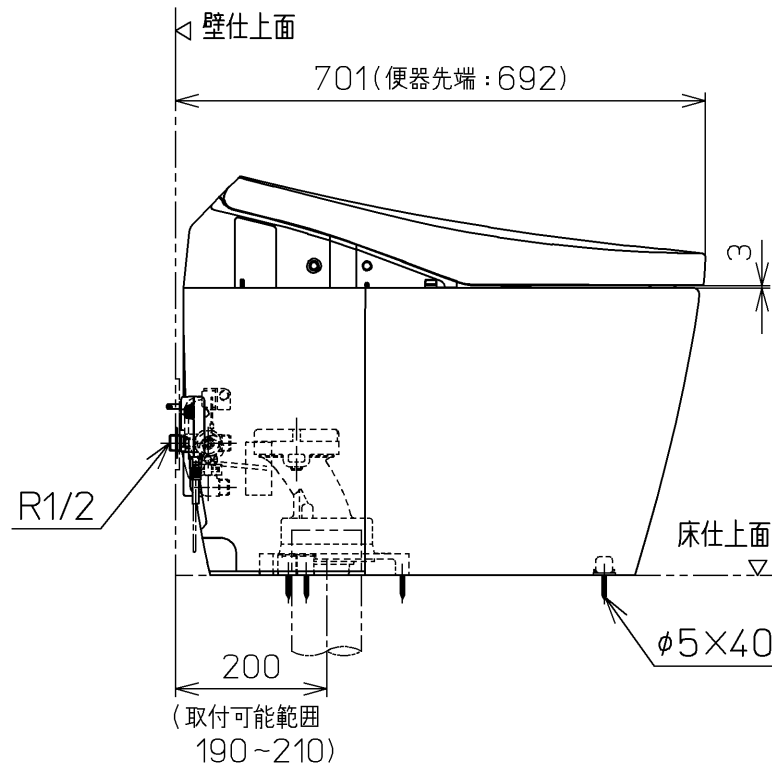
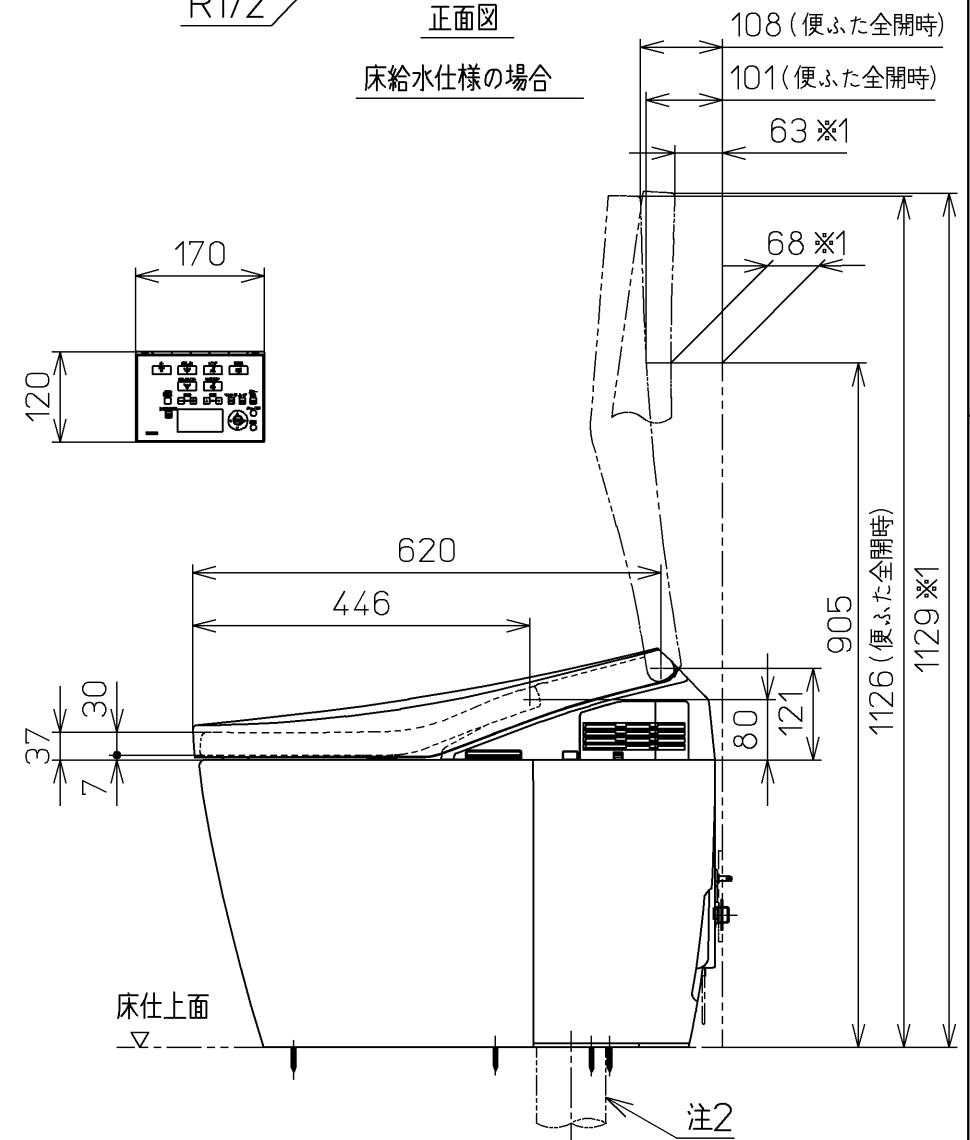
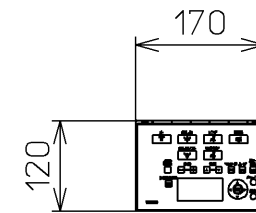
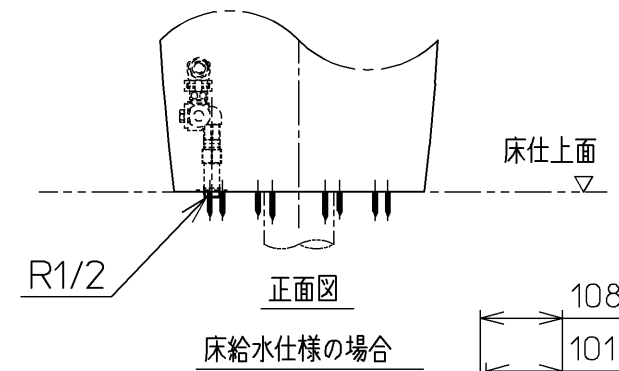
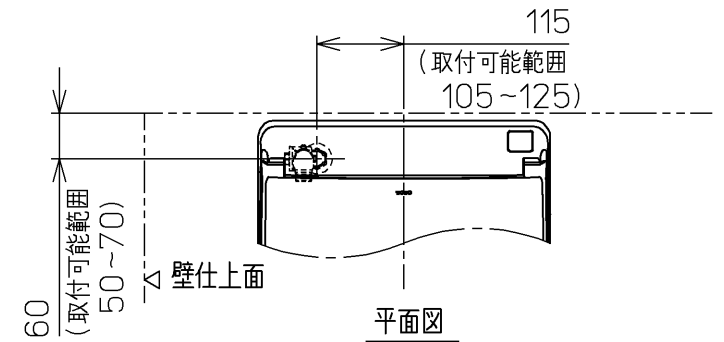
*室内暖房用の温風吹き出し口には、開口側に150mm以上の空間を確保してください。

※1：便ふた全開でお掃除リフト時

ねじ長 φ4×30(3本)



電源コード L=1000
アース線 L=200



TOTO		単位 mm	名称
製図 高田 ゆ	検図 尾関 城戸 勉	日付 17-06-02	ウオシュレット一体形 便器ネオレスト
備考 AH2W(水道直結式) 一般地・流動兼用, S排水		尺度 1 : 10	品番 CES9898
			図番 CES9898=A0102