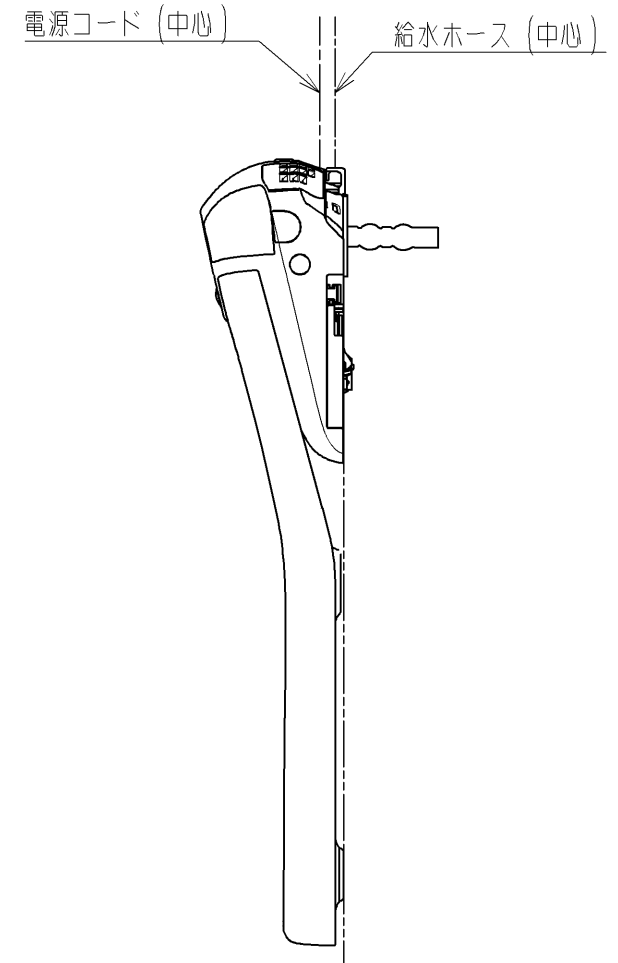
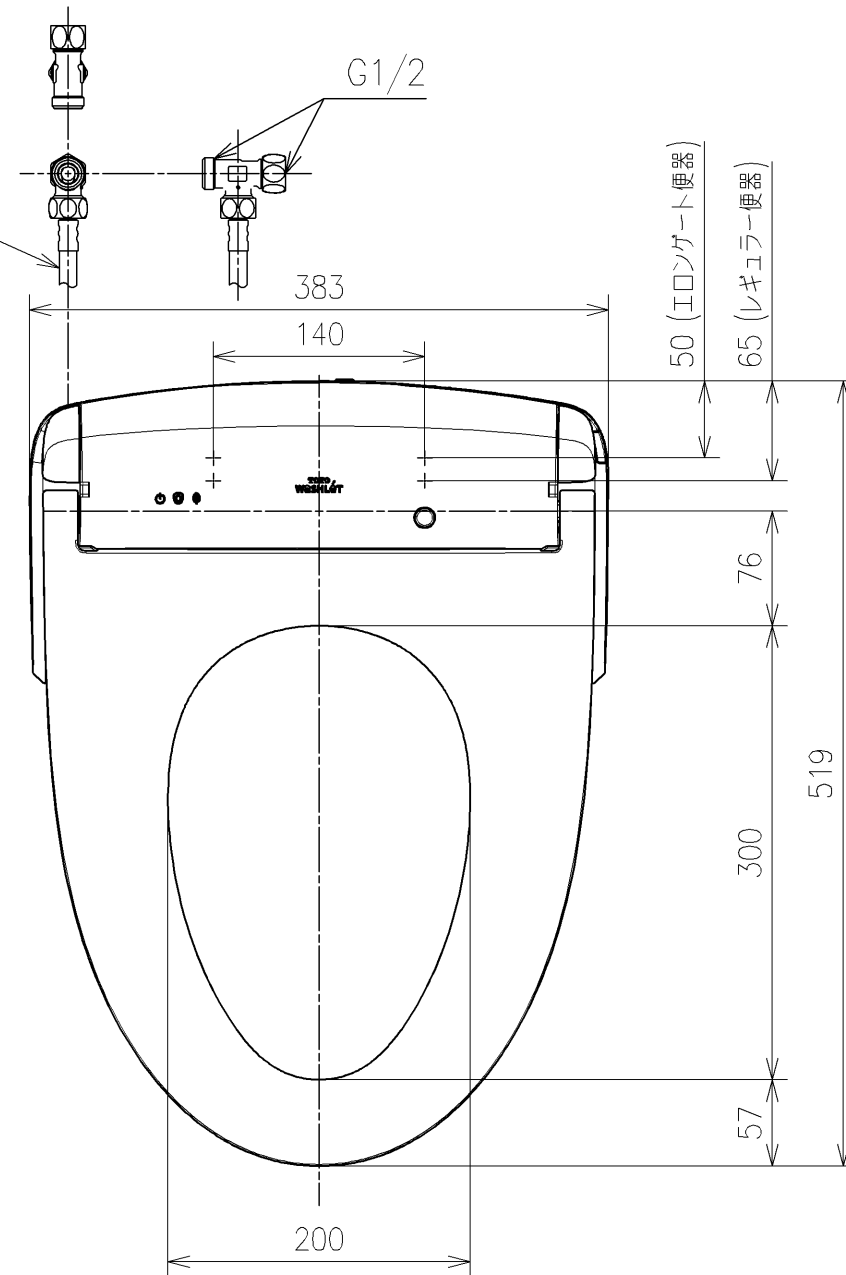


給水ホース L=1030 φ12
 ※製品背面からL=920



アンカープラグ (3本)
 ねじ長 φ4×30 (3本)

アンカープラグ (2本)
 ねじ長 φ4×30 (2本)

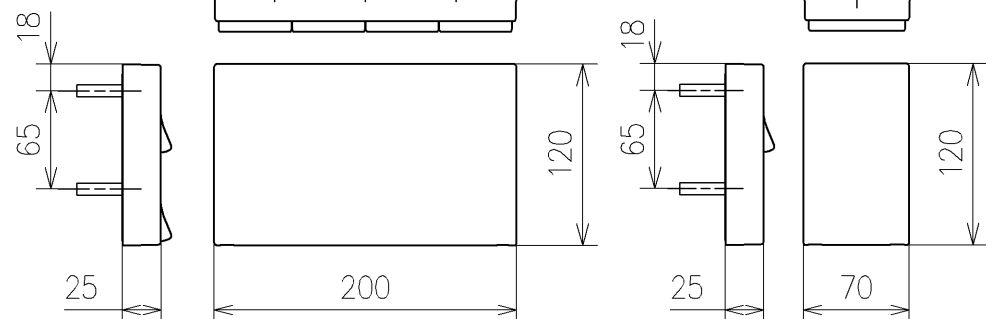
アース線 L=200

電源コード L=1055 φ8
 ※製品背面からL=1000

便器洗浄コード L=1500 φ4

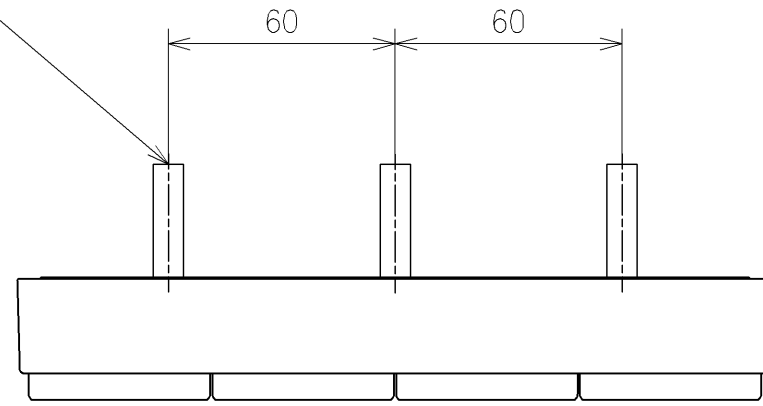
ゴムブッシュ (中心)

*定格: AC100V-1261W 50/60Hz
 *1ページ目のリモコンはイメージ図です。
 配置と表示内容の詳細は2ページ目を参照ください。
 *リモコンは充電タイプ

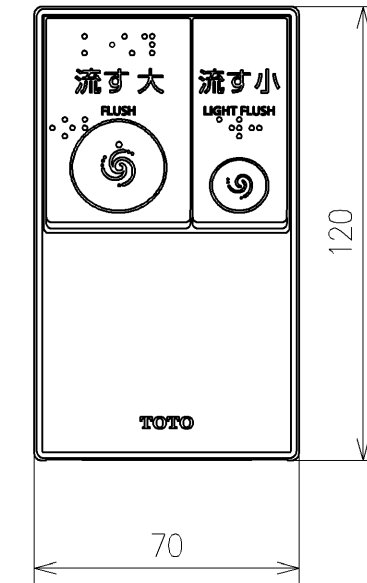
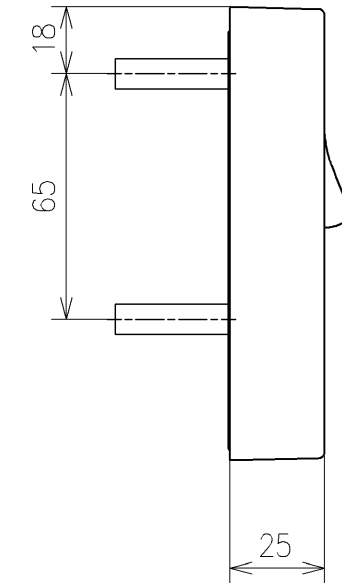
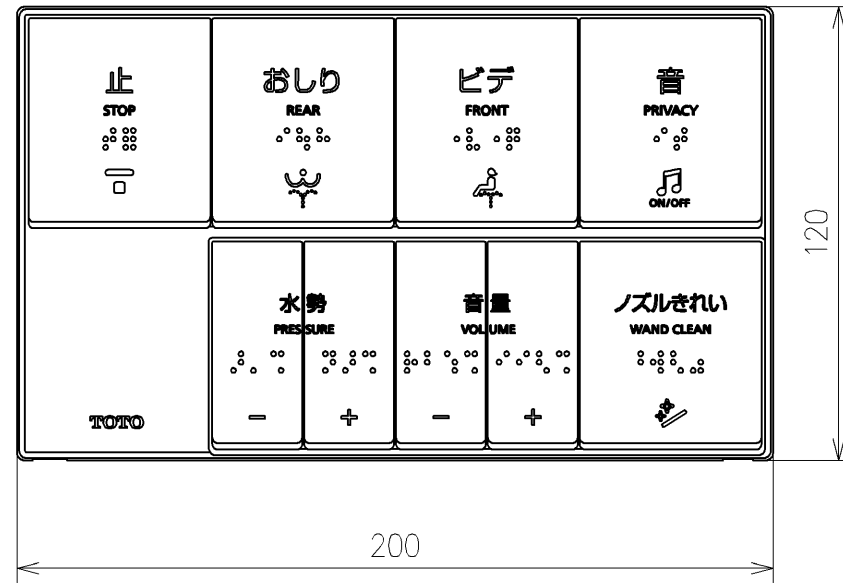
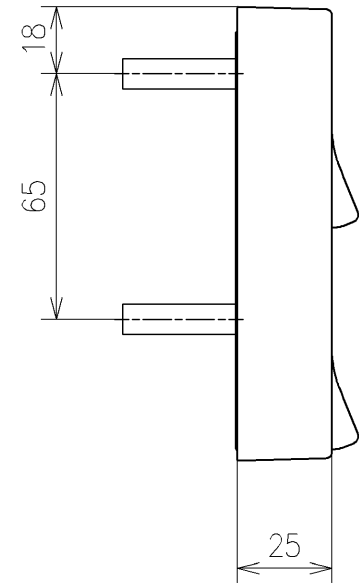
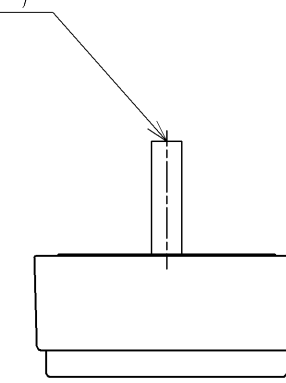


TOTO		⌀	単位 mm	名称
製図 山口竜	検図 庭野祥 川俣淳	日付 2023/04/28	尺度 1:5	ウォシュレットアプリコットP
備考 AP2A 洗浄脱臭暖房便座 擬音装置付き 便ふたなし 本体着脱部金属製				品番 TCF5831AUP
				図番/バージョン 001
A3				ページNo . 1/1 (改)

アンカープラグ (3本)
ねじ長 φ4×30 (3本)



アンカープラグ (2本)
ねじ長 φ4×30 (2本)



リモコン詳細図

TOTO			単位	mm	名称	ウォシュレットアプリコットP	
製図	山口竜	検図	庭野祥	日付	2023/04/28	尺度	1:2
備考					品番	TCF5831AUP	
					図番/ビジョン	-	
					ページNo	1/1	(改)