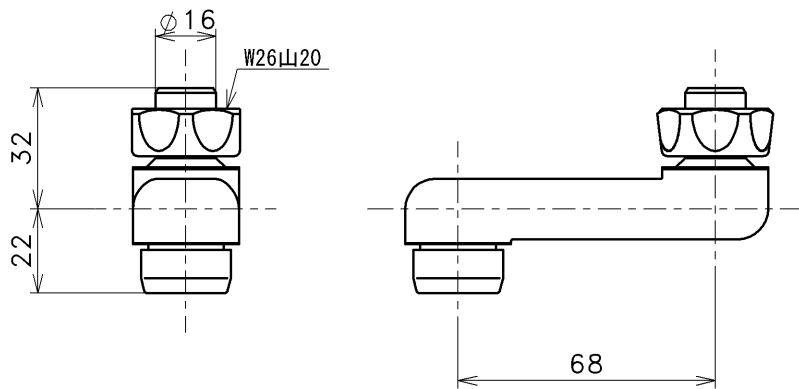


生産中止図面

2026/01

SUPPLY PERIOD

2025-09-30



<b>TOTO</b>			単位 mm	名称 自在スパウト
製図 川淵	検図 三浦(剛) 宮城	日付 2024-12-20	尺度 1:2	68mm、W26山20、整流キャップ付
備考				品番 THYB12
				図番 THYB12=SA00.003.00