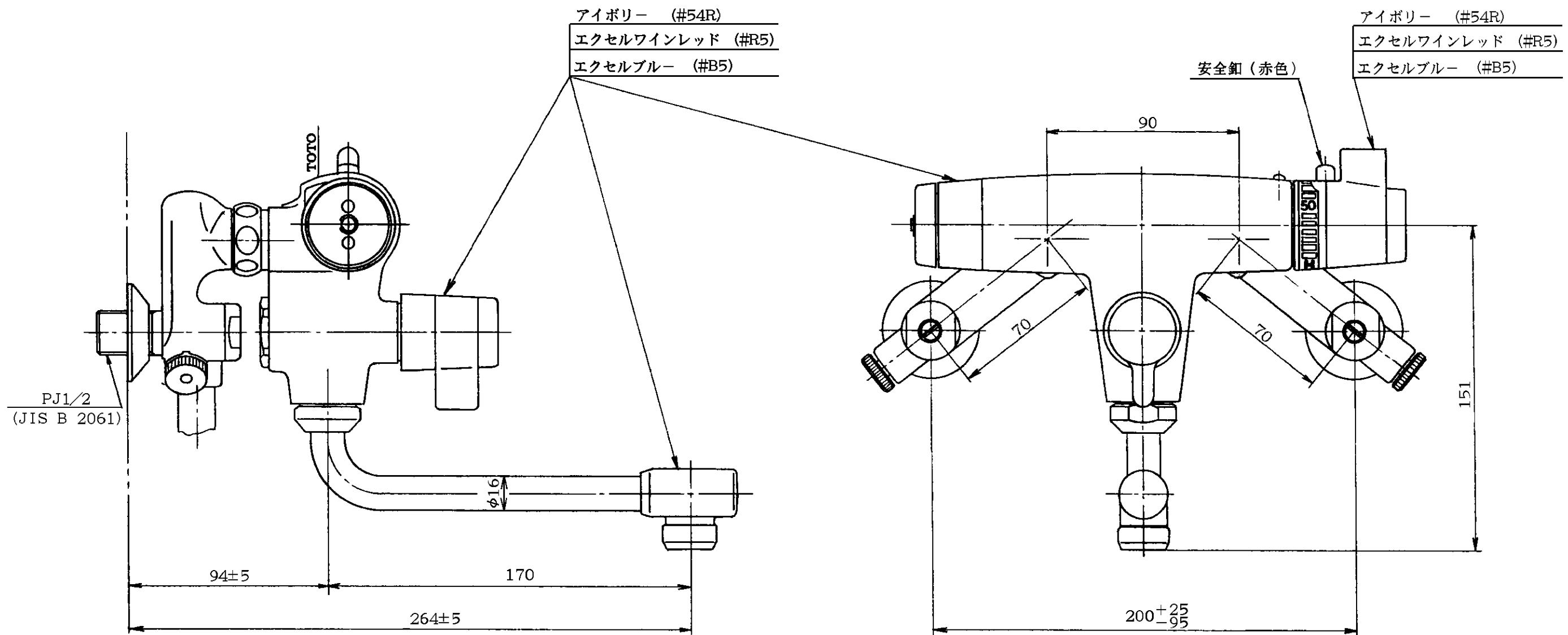


生産中止図面

1997/03



東陶機器株式会社			第三角法	単位 mm	名称
製図 岩田	検図 福谷	松 63.4.1 井	日付 63.4.1	尺度 1:2	サーモスタット混合栓 (寒冷地用)
備考 逆止弁付					品番 TM640AZ