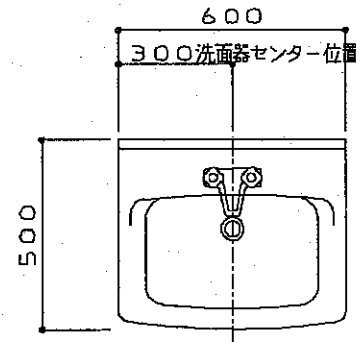
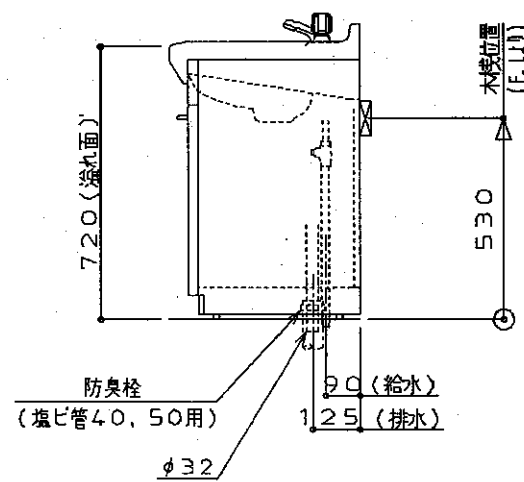
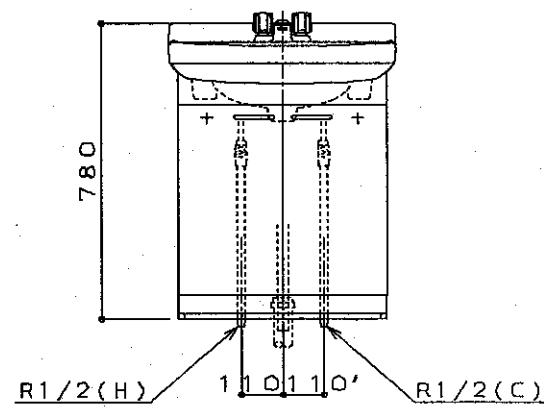


生産中止図面
2001/12



商品リスト		NO.00310
品番	品名	個数
LDA604CQ	洗面化粧台	1

- ※ 壁固定用木棧は、巾90×厚み30を入れること(別塗工事)
- ※ 給水用(φ52)、排水用(φ90)穴加工のこと
- ※ 商品リスト中の品番には、カラー記号は記載していません。



東陶機器株式会社		三角法	単位 mm	名称
製図 恒成	検図 	日付 92. 3.13	尺度 1:20	Aシリーズ 洗面化粧台
備考				品番