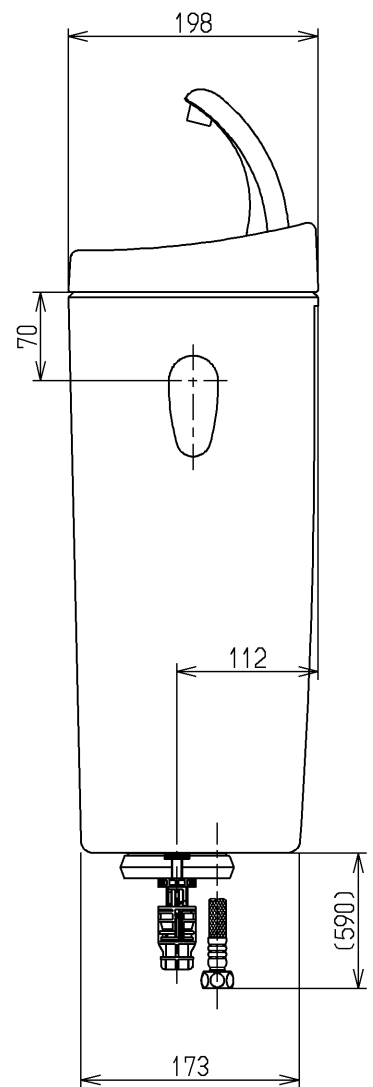
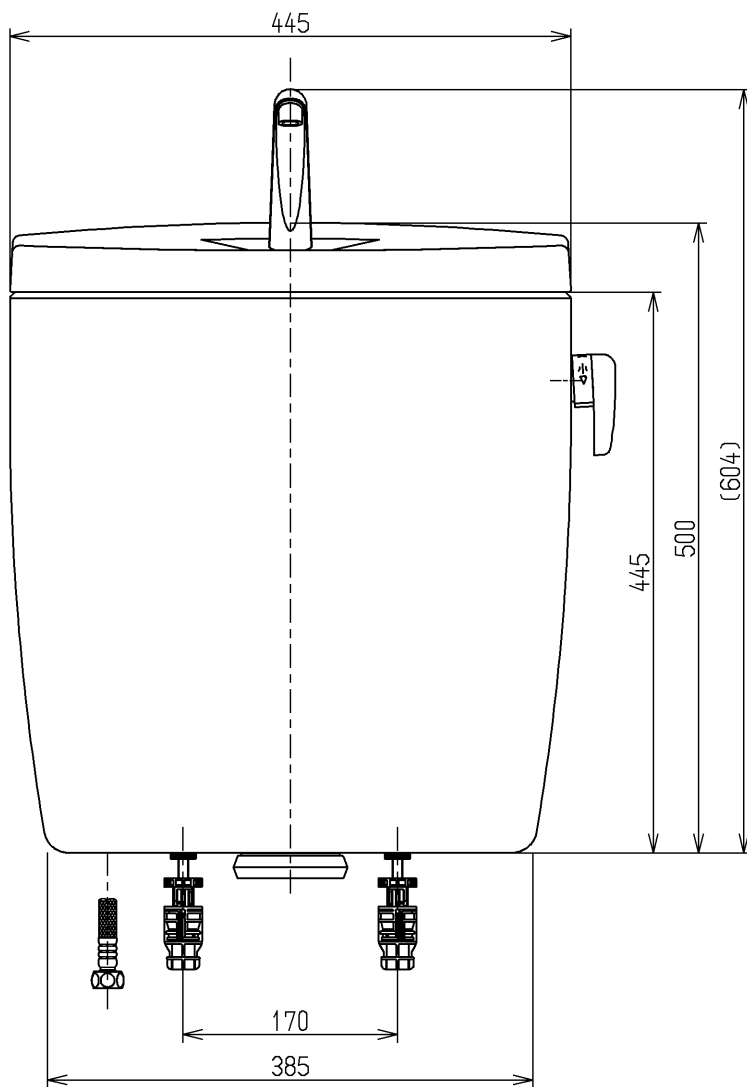
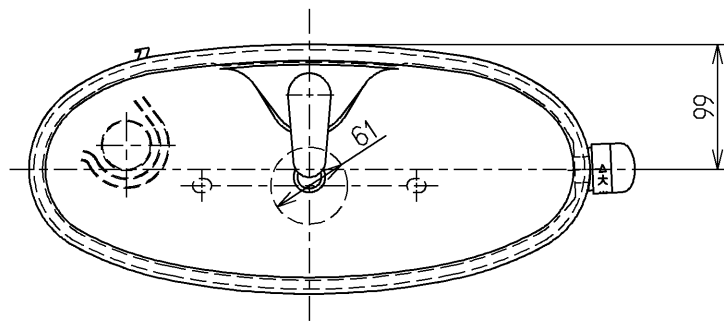


生産中止図面

2011/03

<付属品>

- ボールタップ × 1 式
- 排水弁 × 1 式
- レバーハンドル × 1 式
- 手洗金具 × 1 式
- 取付金具 × 1 式
- ズレ防止シート × 1 式



			単位	名称
			mm	
製図	検図	日付	尺度	図番
木村(晴)		吉雄 永	11.03.31	
備考				SS113BFKFS