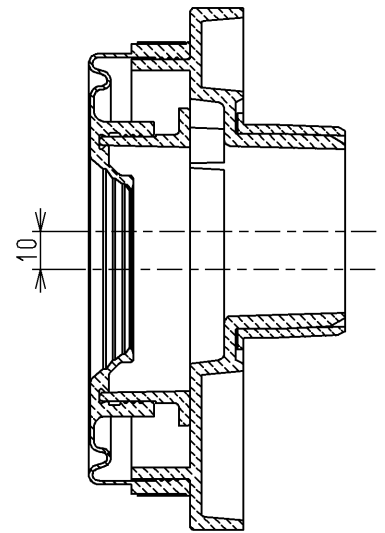
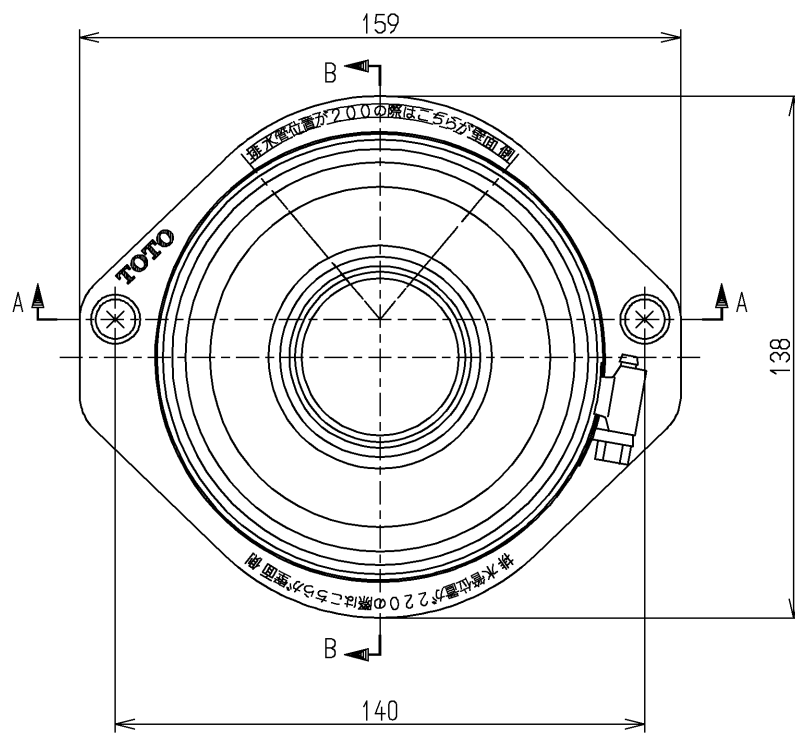
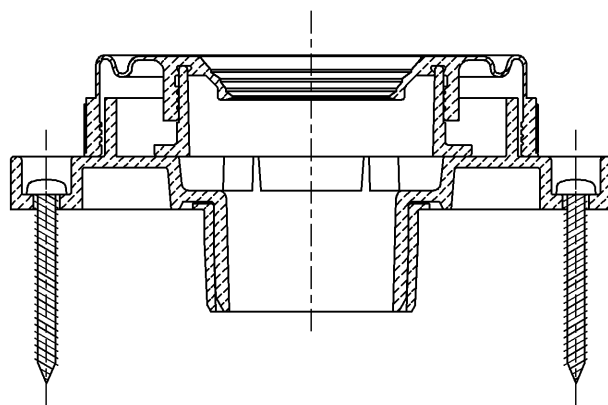


生産中止図面

2013/05



B~B



A~A

TOTO			単位 mm	名称 排水ソケット (50 mm塩ビ管用)
製図 大平(直)	検図 吉永(雄)	日付 13.05.08	尺度 1:2	図番
備考				T64S1P