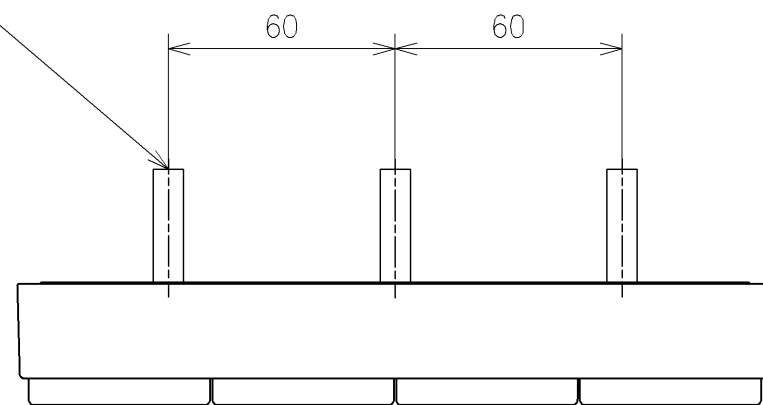
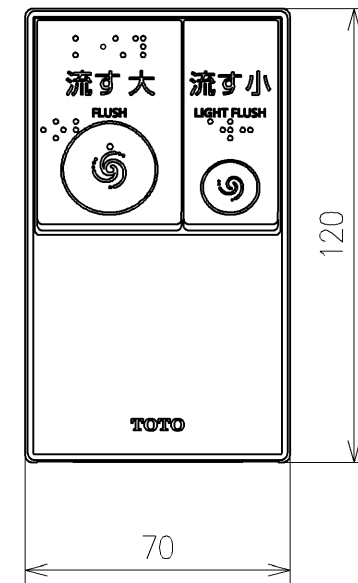
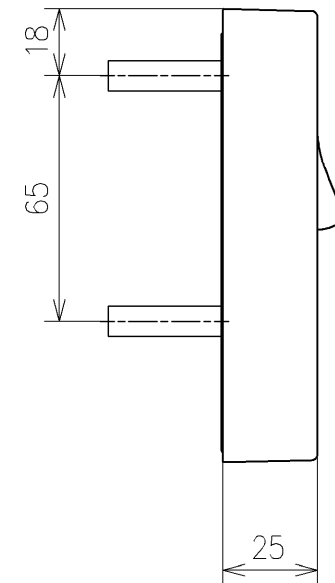
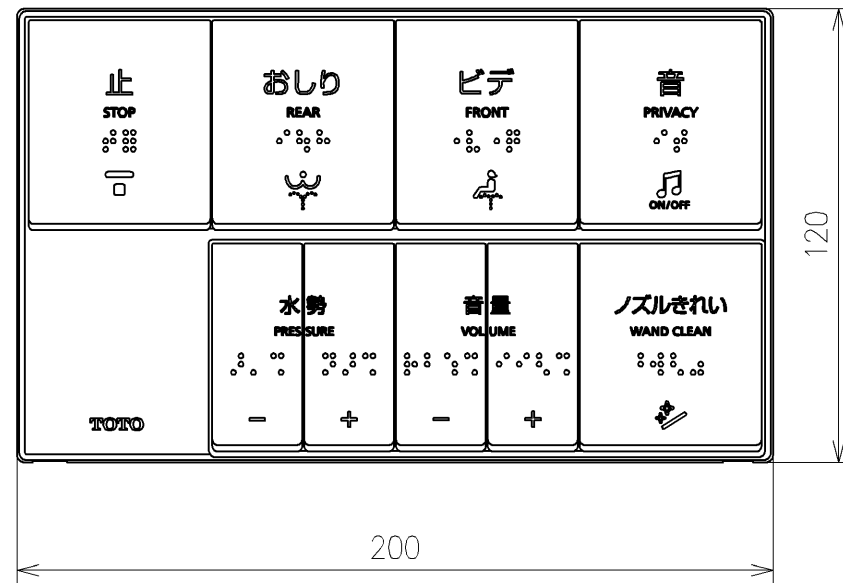
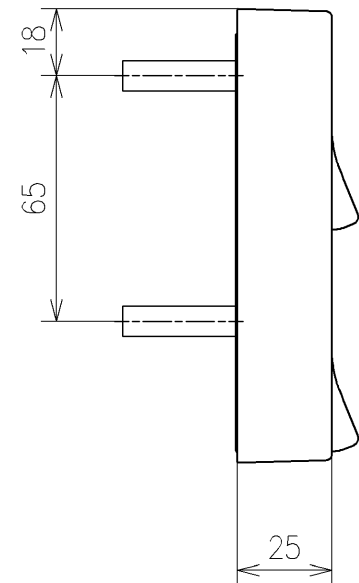
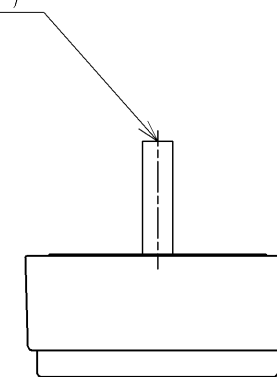


TOTO		⊕	単位 mm	名称
製図 山口竜	検図 庭野祥 川俣淳	日付 2023/04/28	尺度 1:5	ウォシュレットアプリコットP
備考 AP2A 洗浄脱臭暖房便座 撥音装置付き				品番 TCF5831AU
				図番/ビジョン 001
A3				ページNo . 1/1 (改)

アンカープラグ (3本)
ねじ長 φ4×30 (3本)



アンカープラグ (2本)
ねじ長 φ4×30 (2本)



リモコン詳細図

TOTO			単位 mm	名称 ウォシュレットアプリコットP
製図 山口竜	検図 庭野祥	日付 2023/04/28	尺度 1:2	品番 TCF5831AU
備考				図番/バージョン -
A3			ページNo . 1/1	(改)