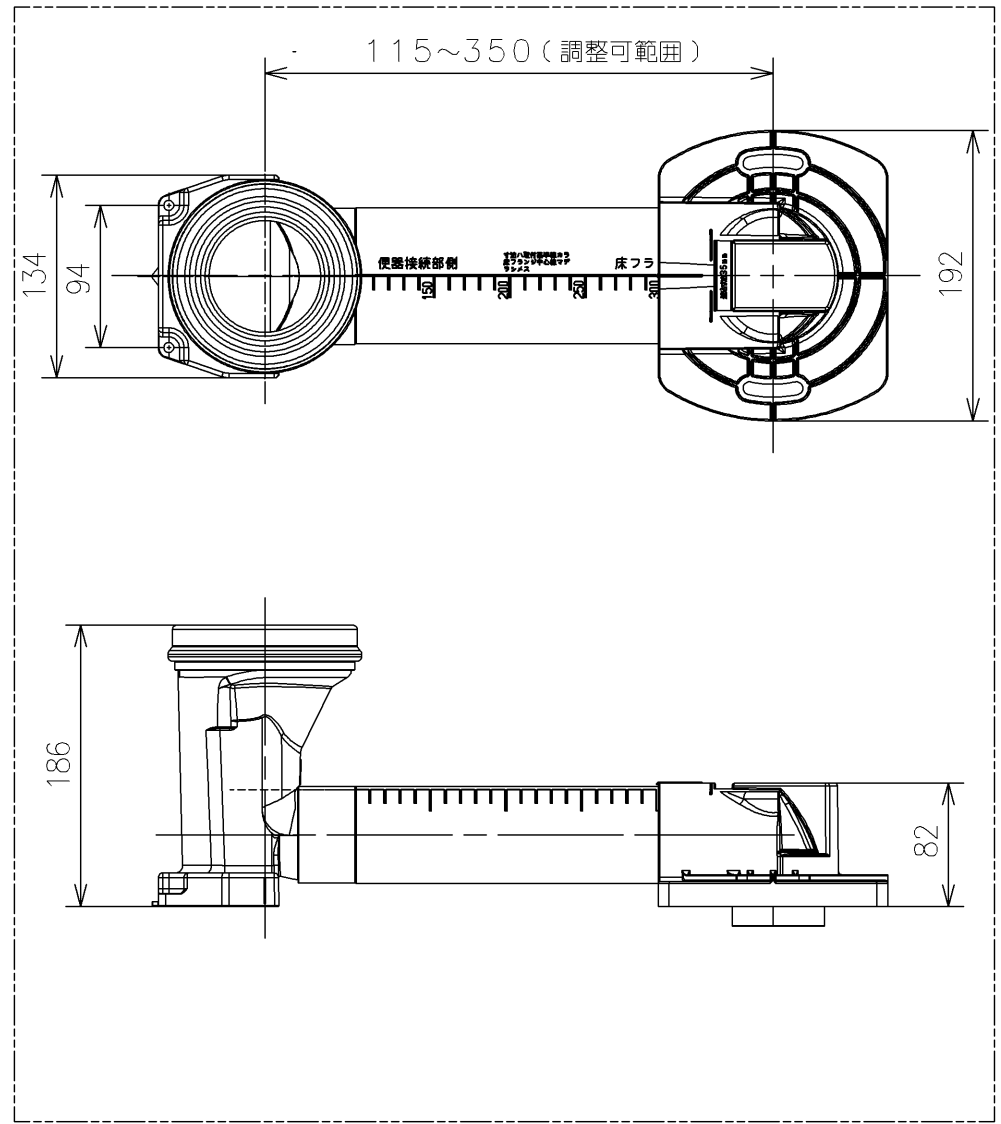
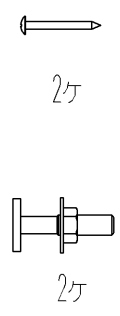


注意書ラベル

縮尺：フリー
1ヶ

- <梱包数>
 排水ソケットユニット×1ヶ
 金属フランジ用Pシール×1ヶ
 樹脂フランジ用Pシール×1ヶ
 タッピンねじ5×50×2ヶ
 Tボルト7.938×37×2ヶ
 位置決めシート×1ヶ
 施工説明書×1ヶ
 注意書ラベル×1ヶ



施工説明書
 位置決めシート
 縮尺：フリー
 1ヶ

TOTO		UNIT mm	SCALE 1:5	DATE 2023-Jun-30	DRAWN emiko.shiraishi
TITLE ソケット取替ユニット(リモデル)					CHECKED tsugumi.kudo
SOCKET EXCHANGE UNIT					APPROVED tomonori.goda
REMARKS					ITEM NUMBER HH02115

※日本販売品の衛生陶器の寸法許容差はJIS A5207に準ずる