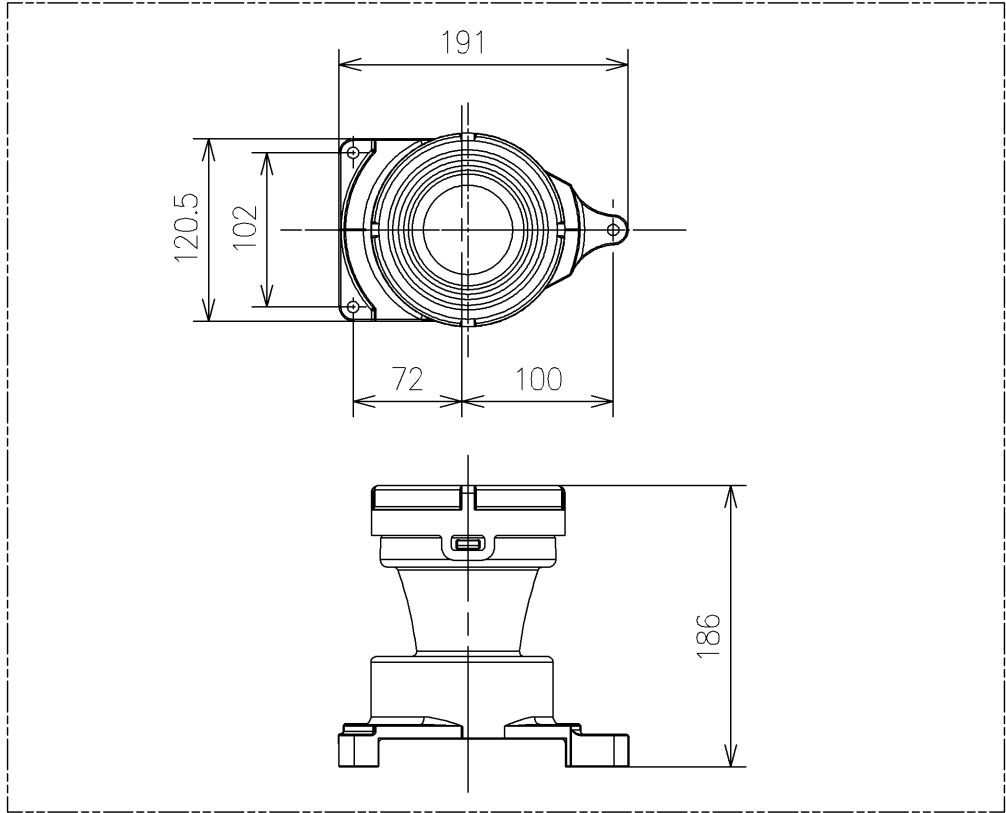
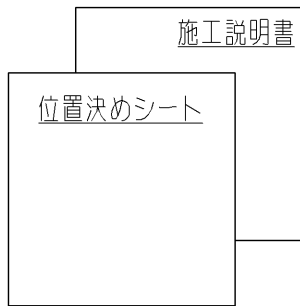


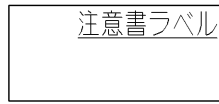
- <梱包数>
- 排水ソケット (ユニット) ×1
- タッピングねじ5×50 ×3
- 位置決めシート ×1
- 施工説明書 ×1
- 注意書ラベル ×1



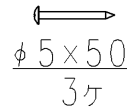
1ヶ



縮尺：フリー
各1ヶ



縮尺：フリー
1ヶ



φ5×50
3ヶ

TOTO		UNIT mm	SCALE 1:5	DATE 2023-Jun-30	DRAWN emiko.shiraishi
TITLE ソケット取替ユニット (床排水)					CHECKED tsugumi.kudo
SOCKET EXCHANGE UNIT					APPROVED tomonori.goda
REMARKS					ITEM NUMBER HH02116R