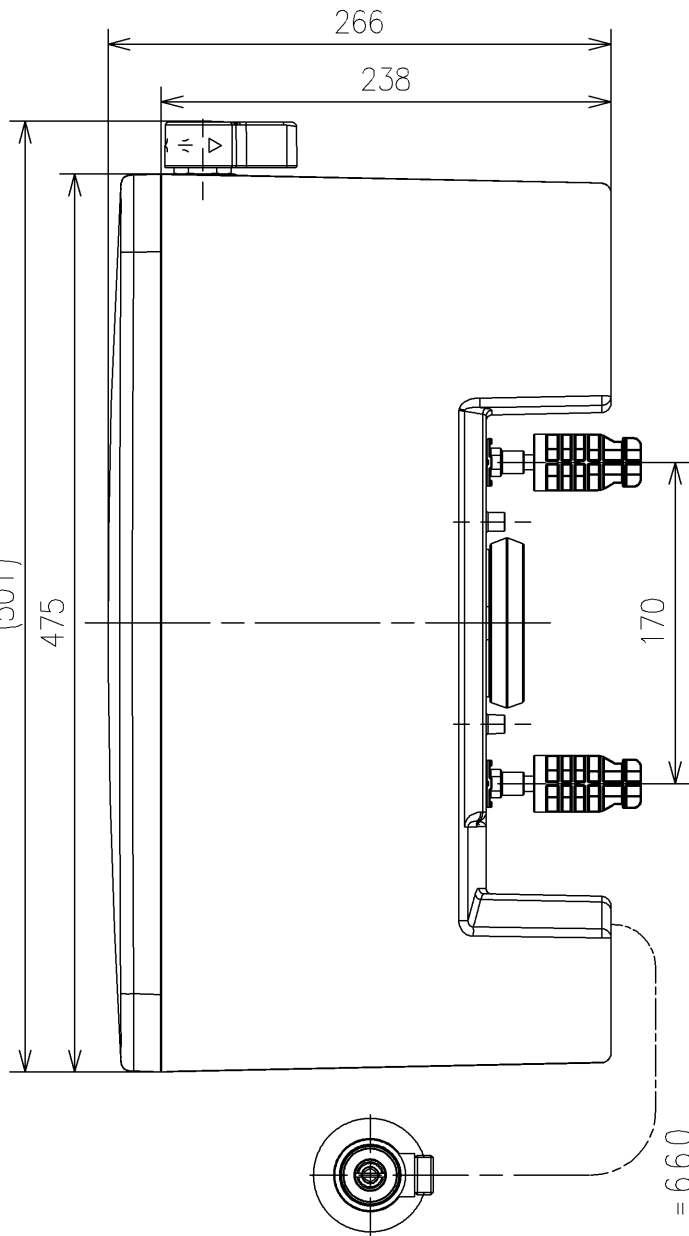
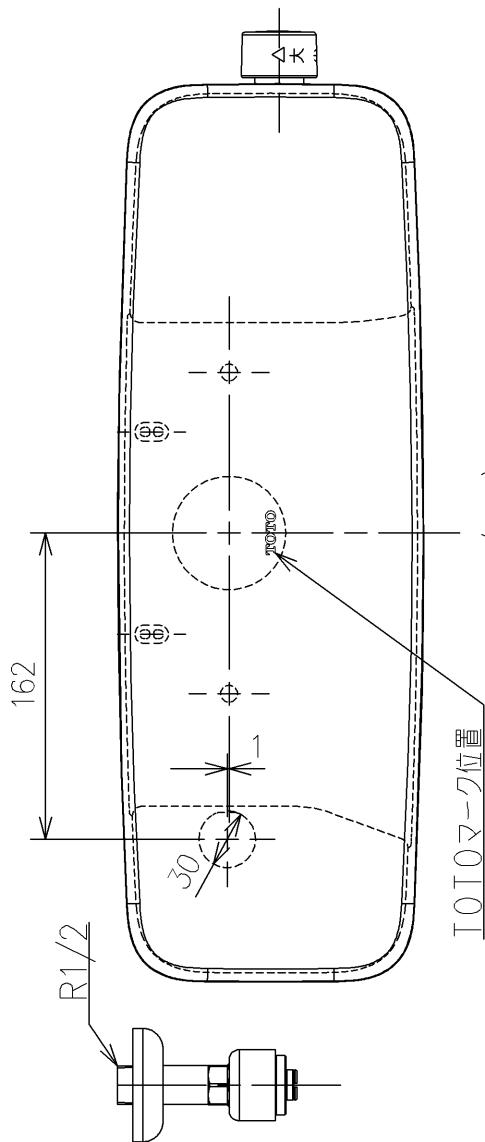


- <付属品>
 レバーハンドル x1
 極低頭ボルトM4×10 x2
 ナットM8 x2
 パッキン x1
 止水栓 x1
 取扱説明書 x1
 施工説明書 x1



止水栓は床、壁共通使用可

TOTO		UNIT mm	SCALE 1:4	DATE 2020-Feb-04	DRAWN ryuta.matsumoto
TITLE	密結タンク				CHECKED masayuki.hayashi
	CLOSE-COUPLED TANK				APPROVED masahiro.shinkawa
REMARKS	防露式、樹脂製				ITEM NUMBER SP496BAY