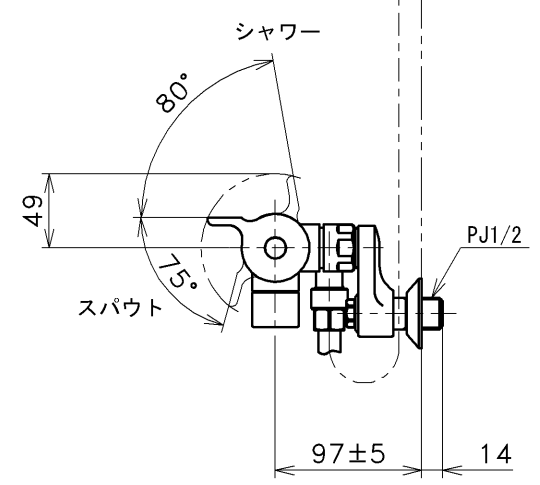
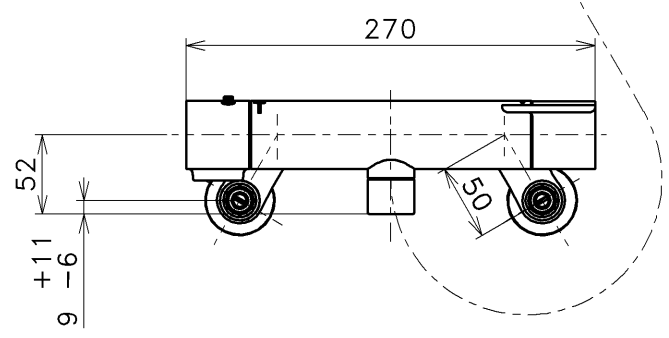
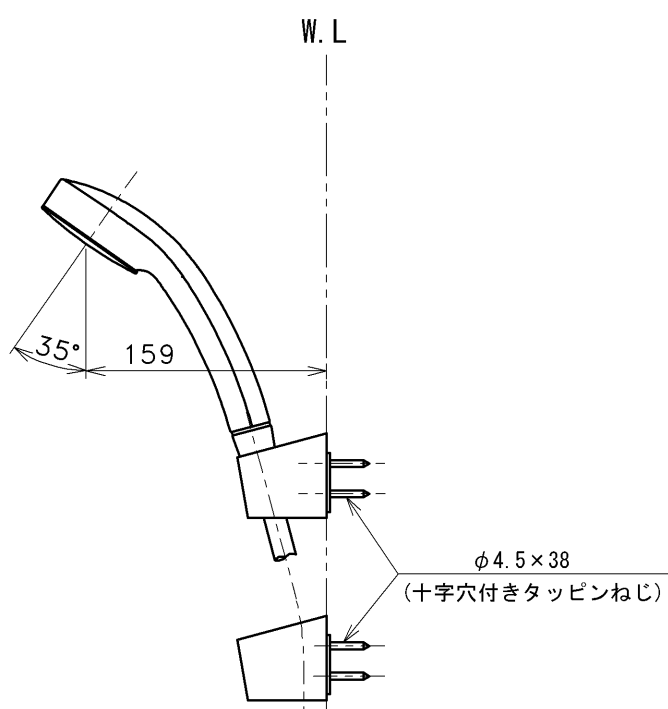
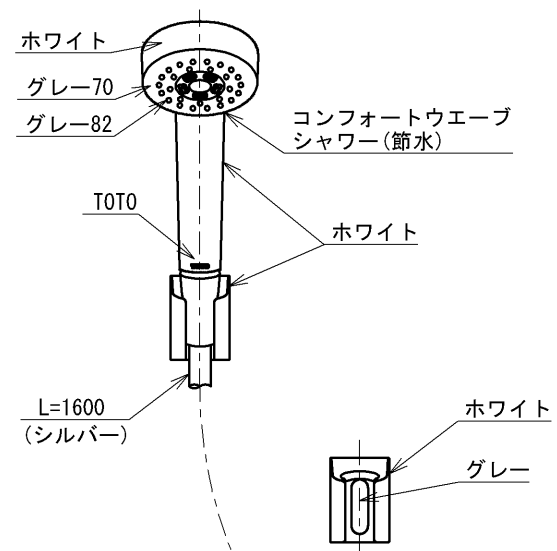


※注意ラベル詳細(1:1)



用途		仕様
給水圧力	最低必要水圧	0.05MPa(流動時)
	最高水圧	0.75MPa(静止時) ※快適にお使いいただくためには、0.2MPa程度の圧力をおすすめします。
使用可能水質	水道水または飲用可能な井戸水	
使用環境温度	1~40℃ ※凍結が予想される地域では、ご使用できません。	
最高給湯温度	85℃	
特記事項	(1)湯圧が水圧より高くならないように設定してください。 (2)安全のため給湯温度は60℃以下でのご使用をおすすめします。 (3)湯水を逆に配管しないでください。	



シャワーには60℃以上の熱湯を通さないでください。

水道法適合品 (JIS)				長住協適合品	
TOTO		単位 mm	名称		
製図 近藤(孝)		検図 小楠 小楠	壁付サーモスタット混合水栓 コンフォートウエーブ1モード		
日付 2020-03-31		尺度 1:5	品番 TBV03409J		
備考 逆止弁付		図番 TBV03409J-SA00.002.00			