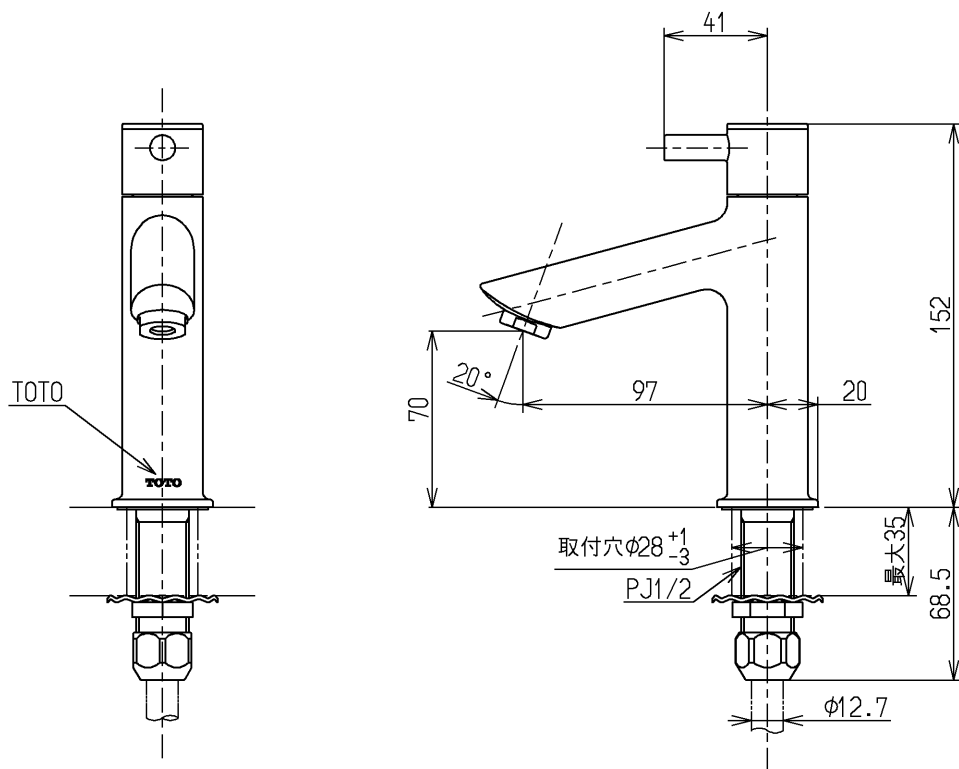
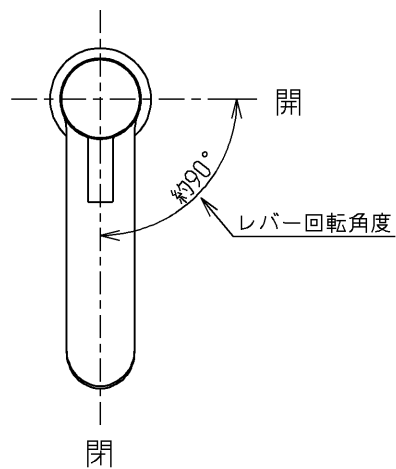


生産中止図面

2020/09



水道法適合品(JIS)

TOTO			単位 mm	名称 立水栓
製図 岩中	検図 戸高	日付 濱中 16.03.18	尺度 1:3	共用
備考				図番 TLC11