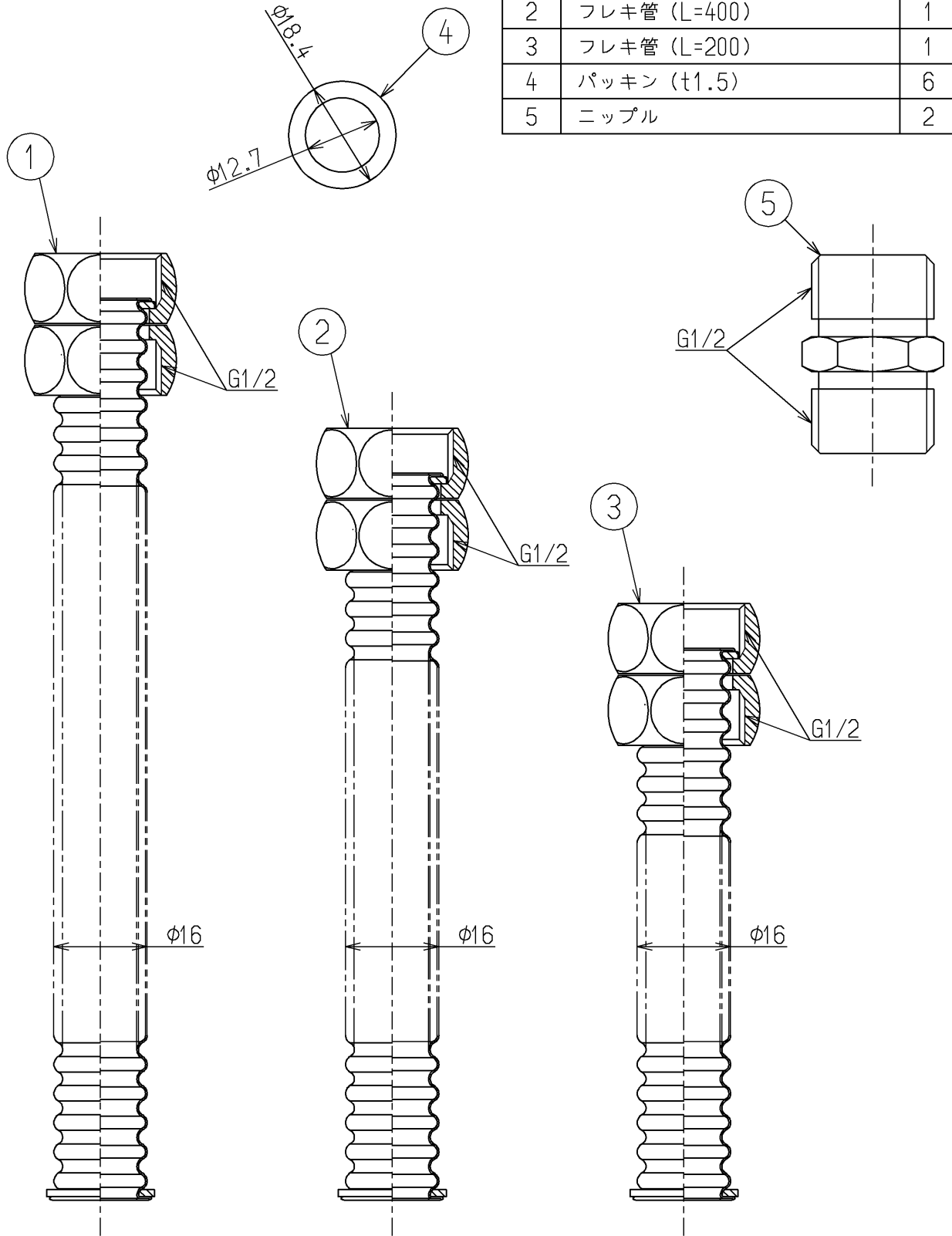


番号	名称	個数
1	フレキ管 (L=600)	1
2	フレキ管 (L=400)	1
3	フレキ管 (L=200)	1
4	パッキン (t1.5)	6
5	ニップル	2



<b>TOTO</b>			単位 mm	名称
製図 永井	検図 中西	日付 魚住 12.07.12	尺度 1 : 1	連結管
備考				図番 RHE686