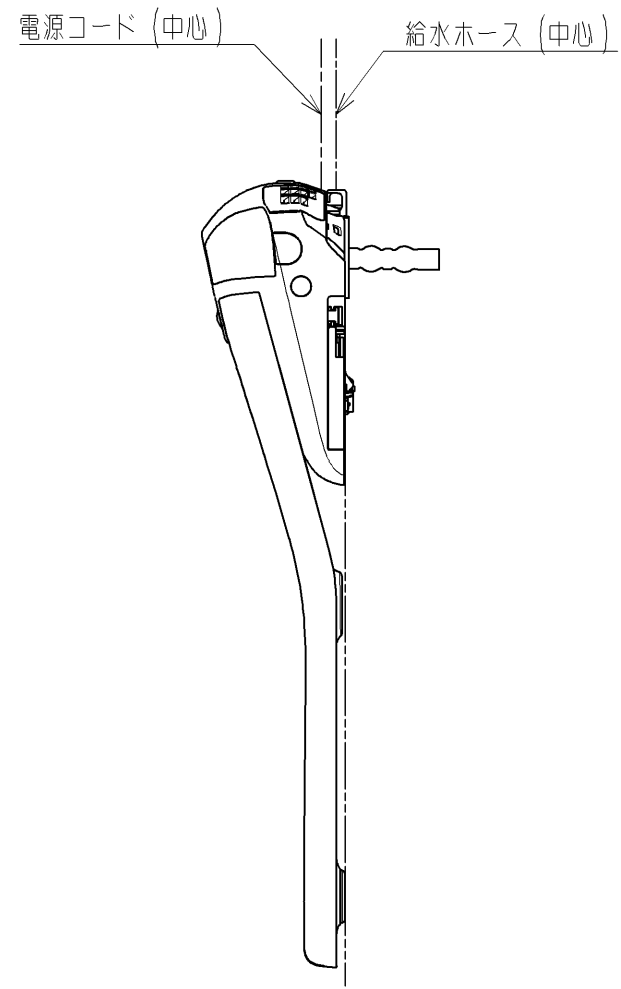
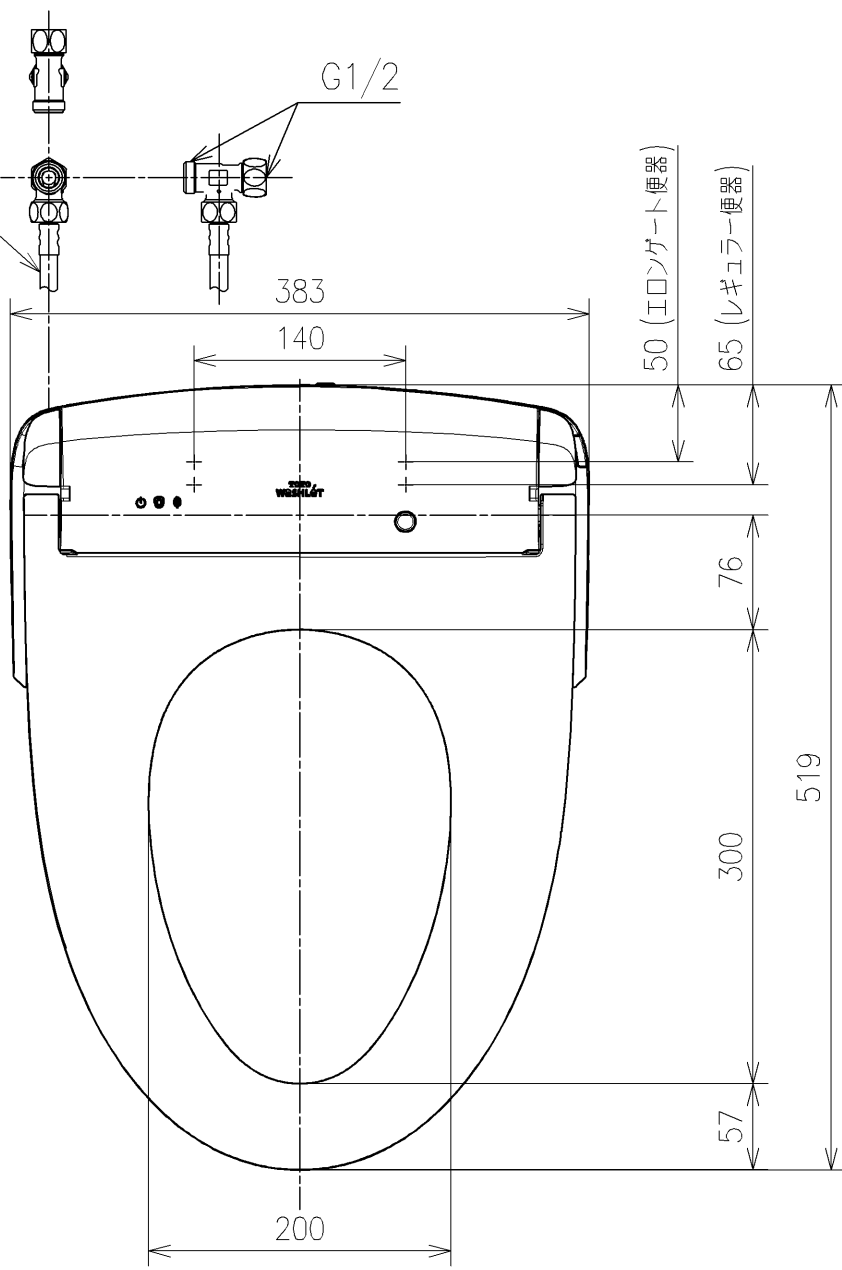


給水ホース L=1030 φ12
 ※製品背面からL=920



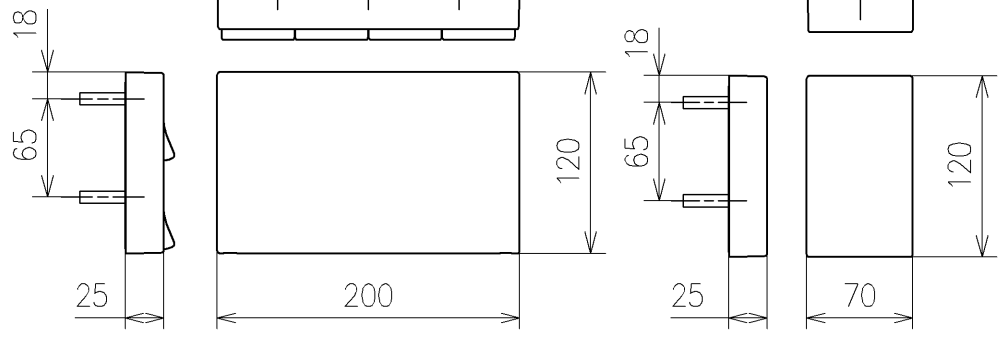
アンカープラグ (3本)
 ねじ長 φ4×30 (3本)

アース線 L=200

電源コード L=1055 φ8
 ※製品背面からL=1000

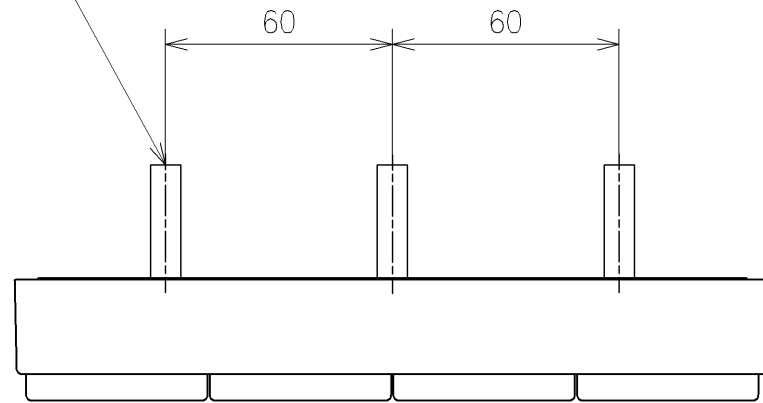
便器洗浄コード L=1500 φ4

*定格: AC100V-1261W 50/60Hz
 *1ページ目のリモコンはイメージ図です。
 配置と表示内容の詳細は2ページ目を参照ください。
 *ウォシュレットリモコンは発電タイプ
 *便器洗浄リモコン用単3形乾電池(2個)は
 リモコン便器洗浄ユニットに同梱

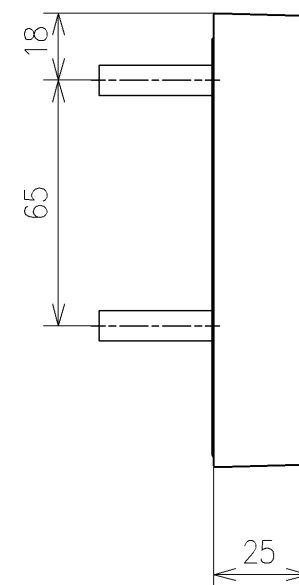
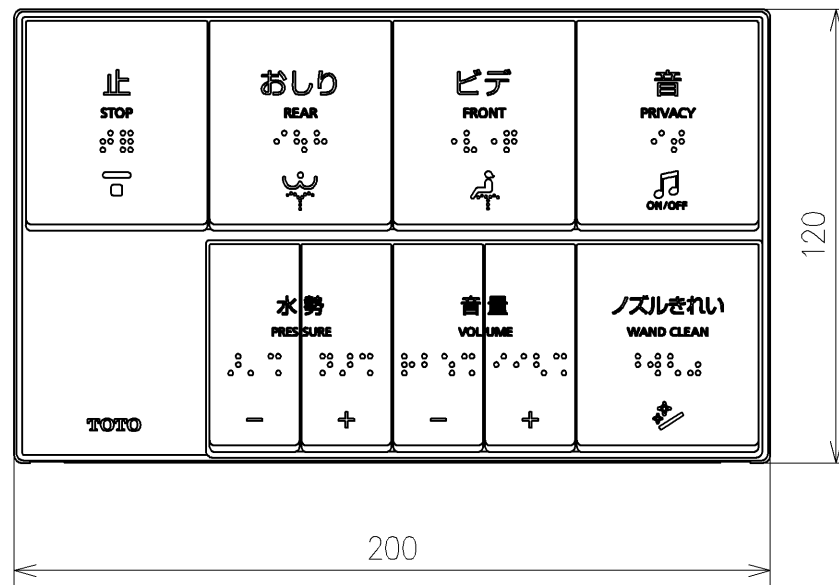
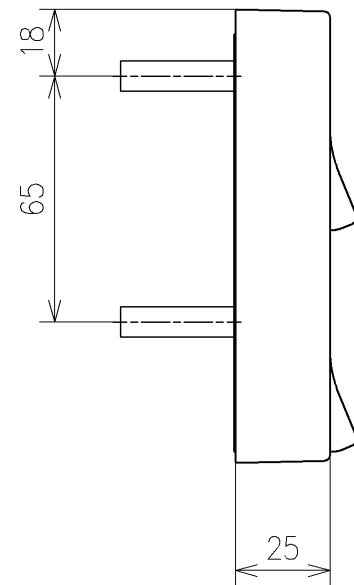
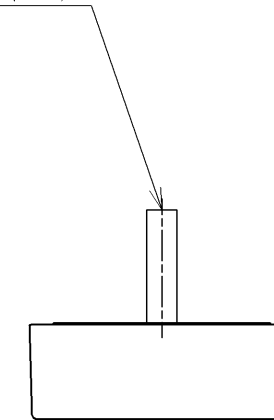


TOTO			単位	名称
製図	検図		mm	ウォシュレットアプリコットP
山口竜	庭野祥 川尻淳	日付	尺度	品番
		2023/04/28	1:5	TCF5831AEY
備考 AP2A 洗浄脱臭暖房便座 擬音装置付き 便ふたなし				図番/ビジョン
				001
				ページNo . 1/1 (改)

アンカープラグ (3本)
ねじ長 φ4×30 (3本)



アンカープラグ (2本)
ねじ長 φ4×30 (2本)



リモコン詳細図

TOTO			単位	mm	名称	ウォシュレットアプリコットP	
製図	山口竜	検図	庭野祥	日付	2023/04/28	尺度	1:2
備考					品番	TCF5831AEY	
					図番/バージョン	-	
					ページNo	1/1	(改)