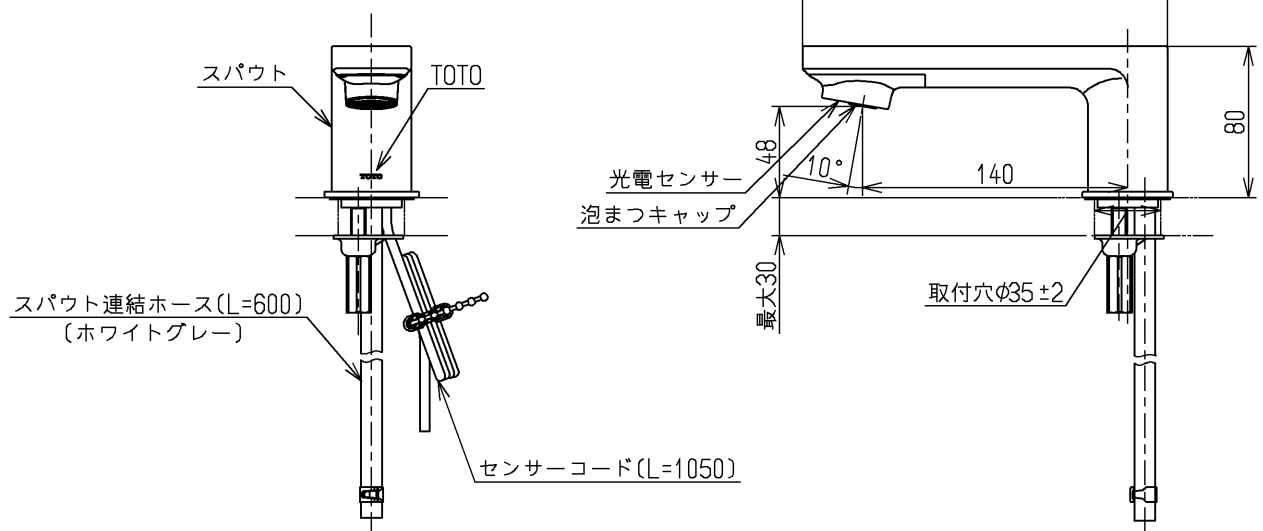
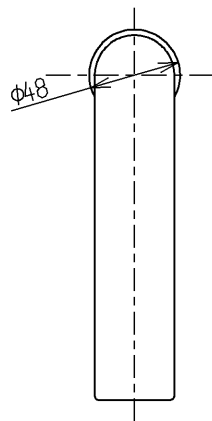


生産中止図面

2023/09



インバータや赤外線を用いた他の機器により誤作動することがあります。
自動水栓は屋内用です、屋外では使用できません。

水道法適合品

TOTO			単位 mm	名称 台付自動水栓
製図 小(千) 西(一)	検図 三(剛) 浦(一)	日付 本(忠) 田(一)	尺度 1:4	電気温水器一体形、スパウト部
備考				図番 TENA12FH