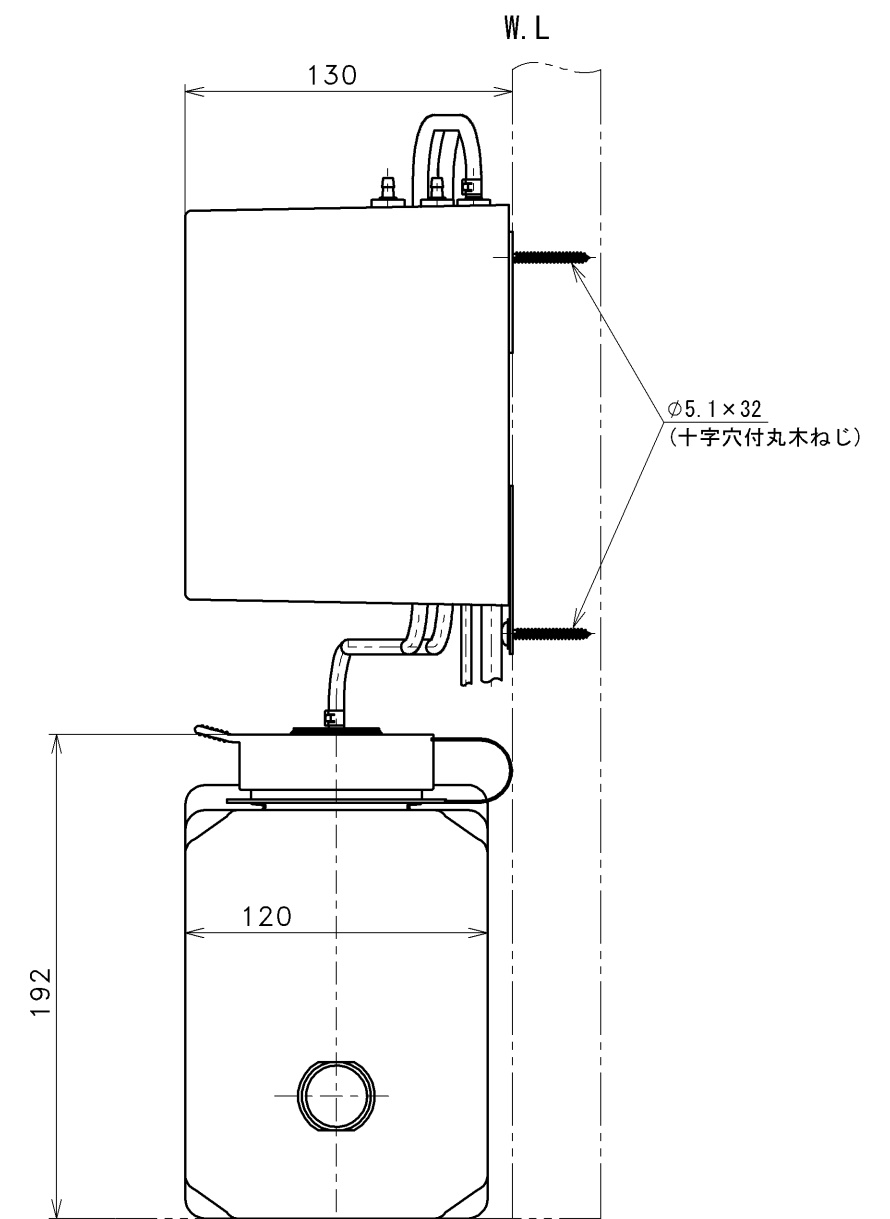
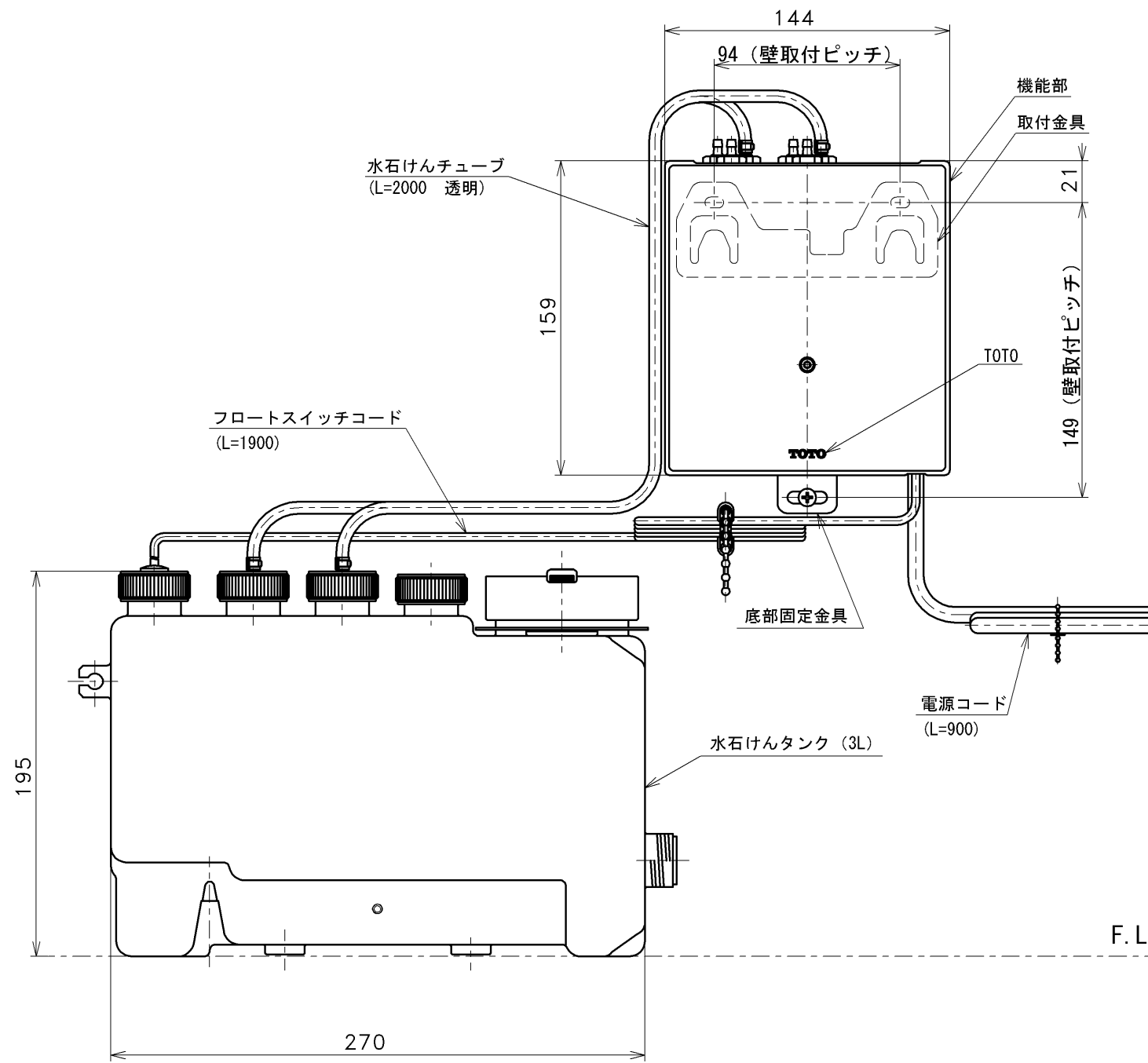


		仕様
用途		パブリック
タイプ		AC100Vタイプ
電源		AC100V 50/60Hz
消費電力	待機時	0.4W以下
	作動時	6.5W以下
使用環境温度		1~40℃ ※凍結が予想される地域ではご使用できません。
特記事項		(1) インバータや赤外線を用いた他の機器により誤作動することがあります。 (2) 自動水石けん供給栓は屋内用です、屋外ではご使用できません。 (3) 推奨水石けんをご使用ください。



電気用品安全法適合品

<b>TOTO</b>		単位 mm	名称
製図 角田	検図 富山(直) 溝口	日付 2022-12-28	自動水石けん供給栓機能部 AC100V、2連、3Lタンク補給
備考			品番 TLK01102JB
			図番 TLK01102JB-SA00.001.00