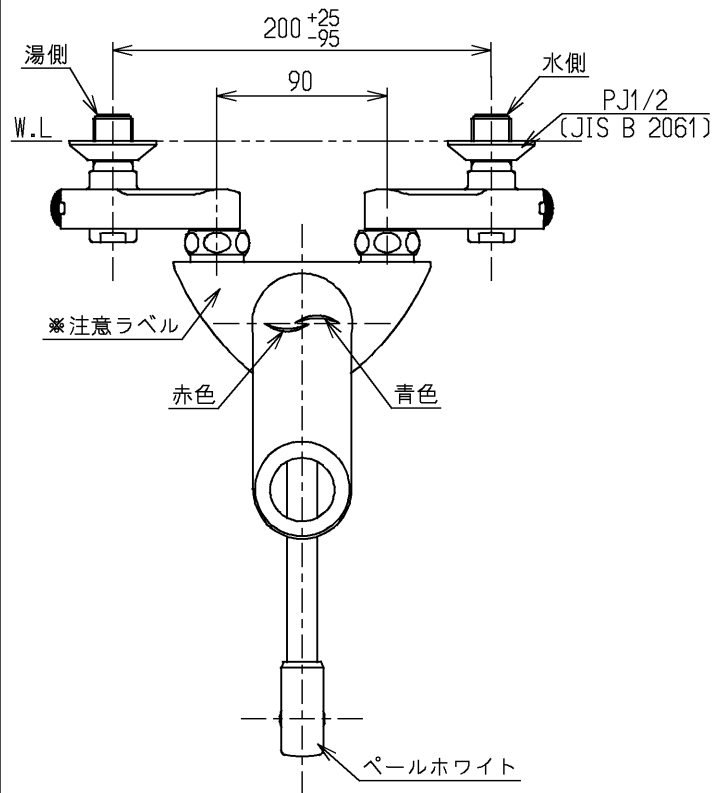


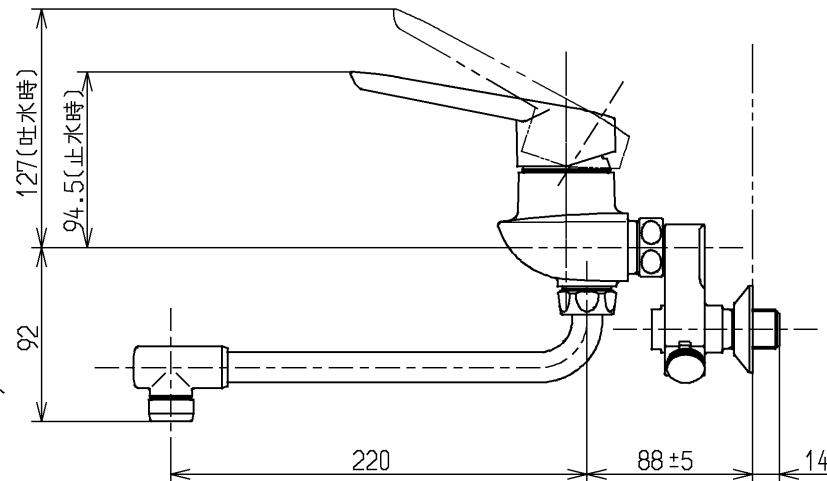
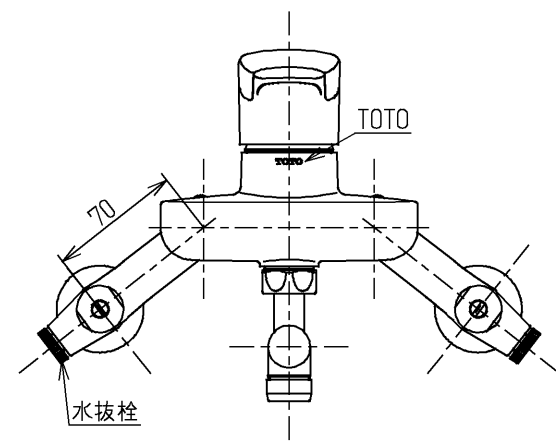
生産中止図面

2009/06



△ご注意
やけどの
恐れありな
いで!

※注意ラベル詳細(1:1)



用途		仕様
給水圧力	最低必要水圧	0.05MPa (流動圧)
	最高水圧	0.75MPa (静水圧) ※快適にお使いいただくためには、0.2MPa程度の圧力をおすすめします。
使用可能水質	水道水または飲用可能な井戸水	
使用環境温度	-20~40℃ (0℃以下は水を抜いた状態)	
最高給湯温度	85℃	
特記事項	(1)湯圧が水圧より高くないように設定してください。 (2)安全のため給湯温度は60℃以下でのご使用をおすすめします。 (3)湯水を逆に配管しないでください。	

水道法適合品				単位	名称
TOTO		⌀	mm	壁付シングル13 (逆止弁無・寒) (台所) (JIS)	
製図	検図	日付	尺度	図番	
村田 雅	小林 畑中	畑中	06.05.18	1:4	TKY9Z
備考					