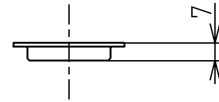
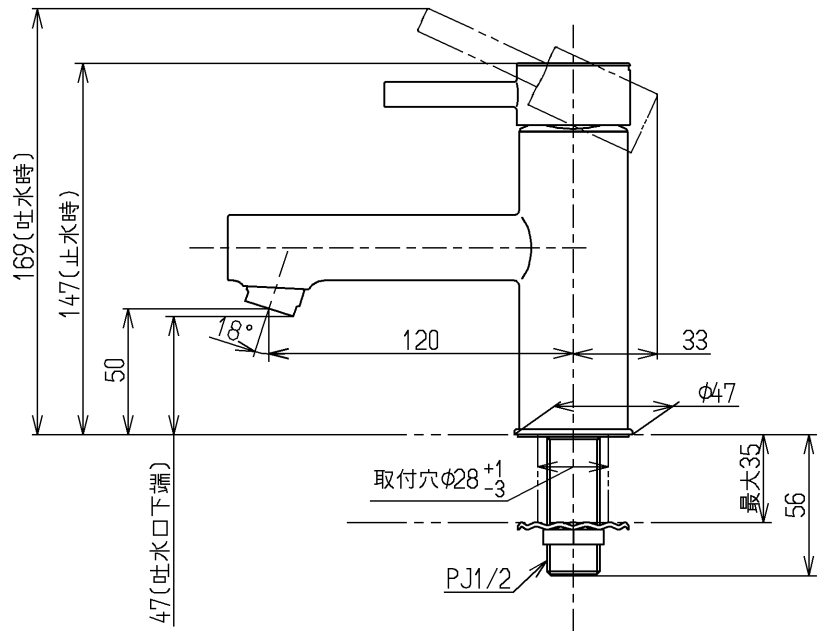
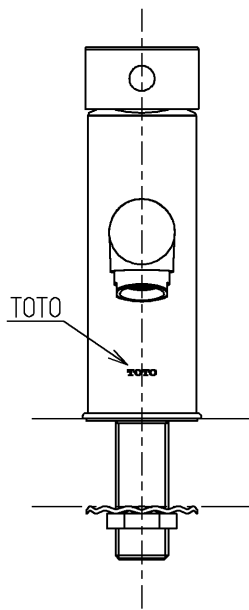


ハンドル回転角度左右50°



パッキン取付時のカウンター厚さは7~35
取付穴公差は±2

取付穴φ35用パッキン



水道法適合品(JIS)

TOTO			単位 mm	名称 立水栓
製図 廣松	検図 荒木	日付 15.06.18	尺度 1:3	泡まつ、共用
備考 取付穴φ28, φ35共用				図番 TLC11AR