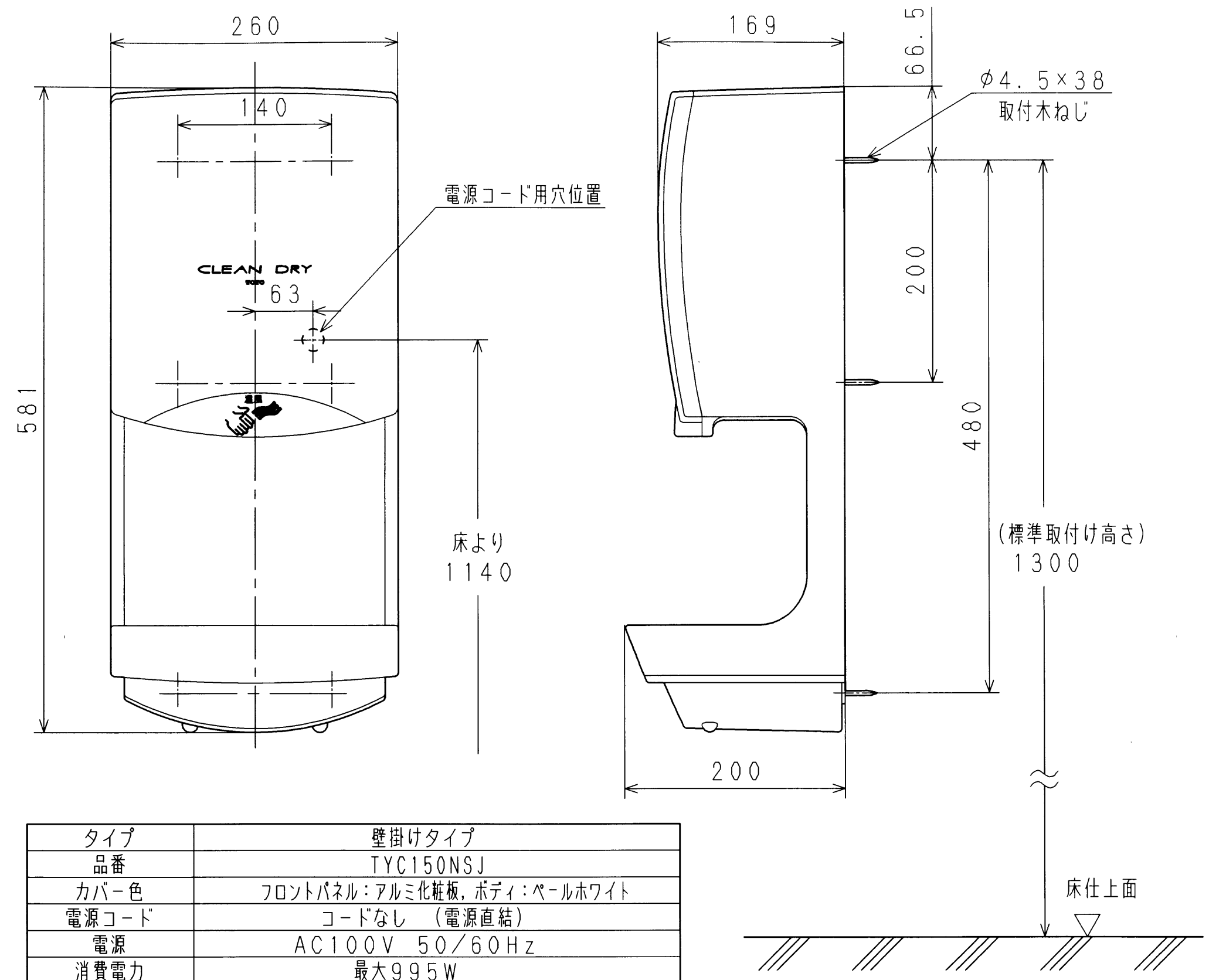


生産中止図面
2007/04



タイプ	壁掛けタイプ
品番	TYC150NSJ
カバー色	フロントパネル：アルミ化粧板，ボディ：パールホワイト
電源コード	コードなし（電源直結）
電源	AC100V 50/60Hz
消費電力	最大995W
安全装置	温度ヒューズ・自動復帰型バイメタル・過電流ヒューズ
自動ドア連動出力	AC100V，100mA
切替	「風量 強/弱」の2モード切替
質量	6kg
カバー材質	フロントパネル：アルミ，ボディ：ABS樹脂
幅×奥行×高さ	260×200×581 (mm)
水受トレイ容量	約700mL

東陶機器株式会社		第三角法	単位 mm	名称
製図 力丸	検図 米澤 原 戸村	日付 99. 7. 26	尺度 1 : 4	高速クリーンドライ 自動ドア連動端子付
備考				品番 TYC150NSJ