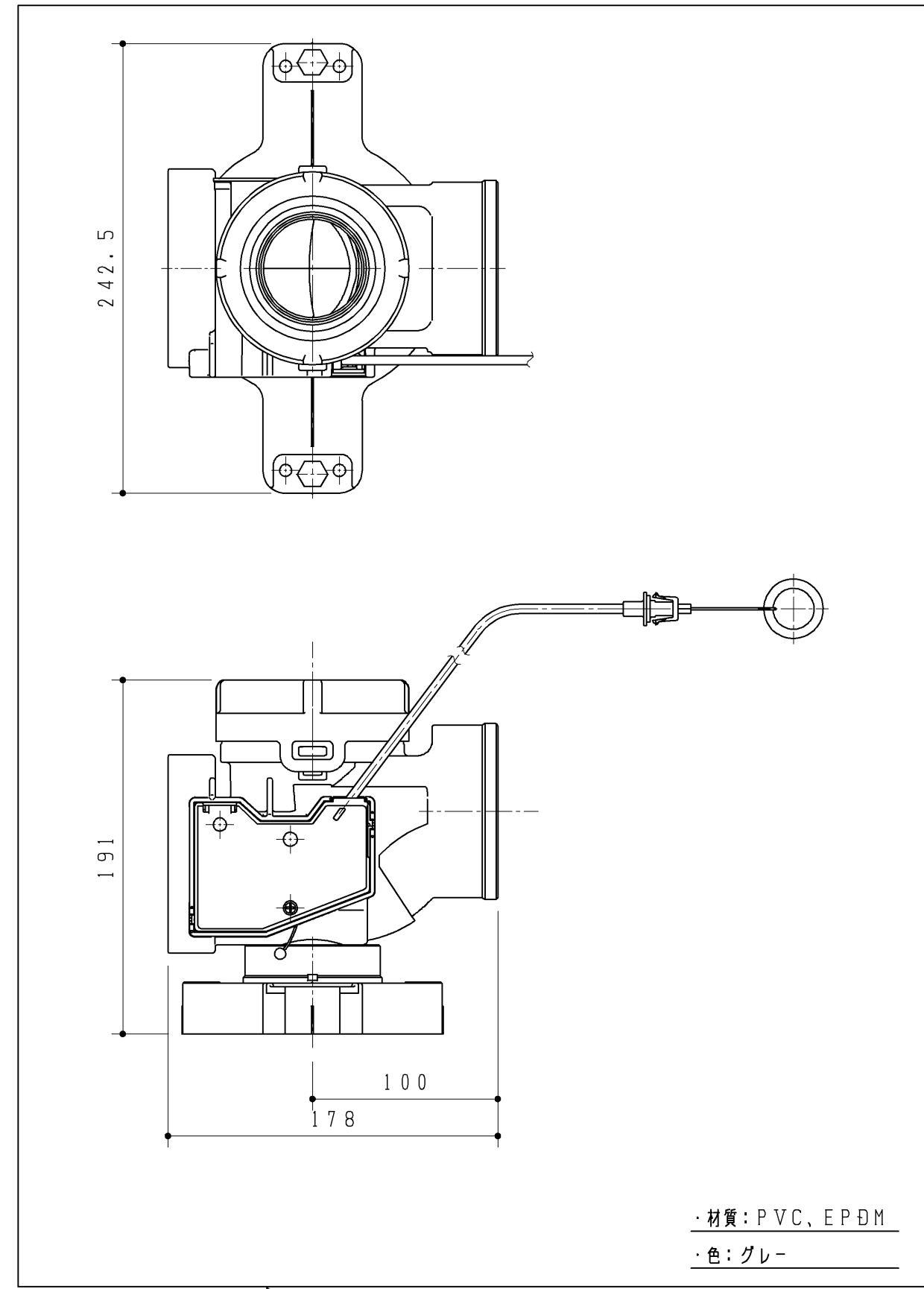
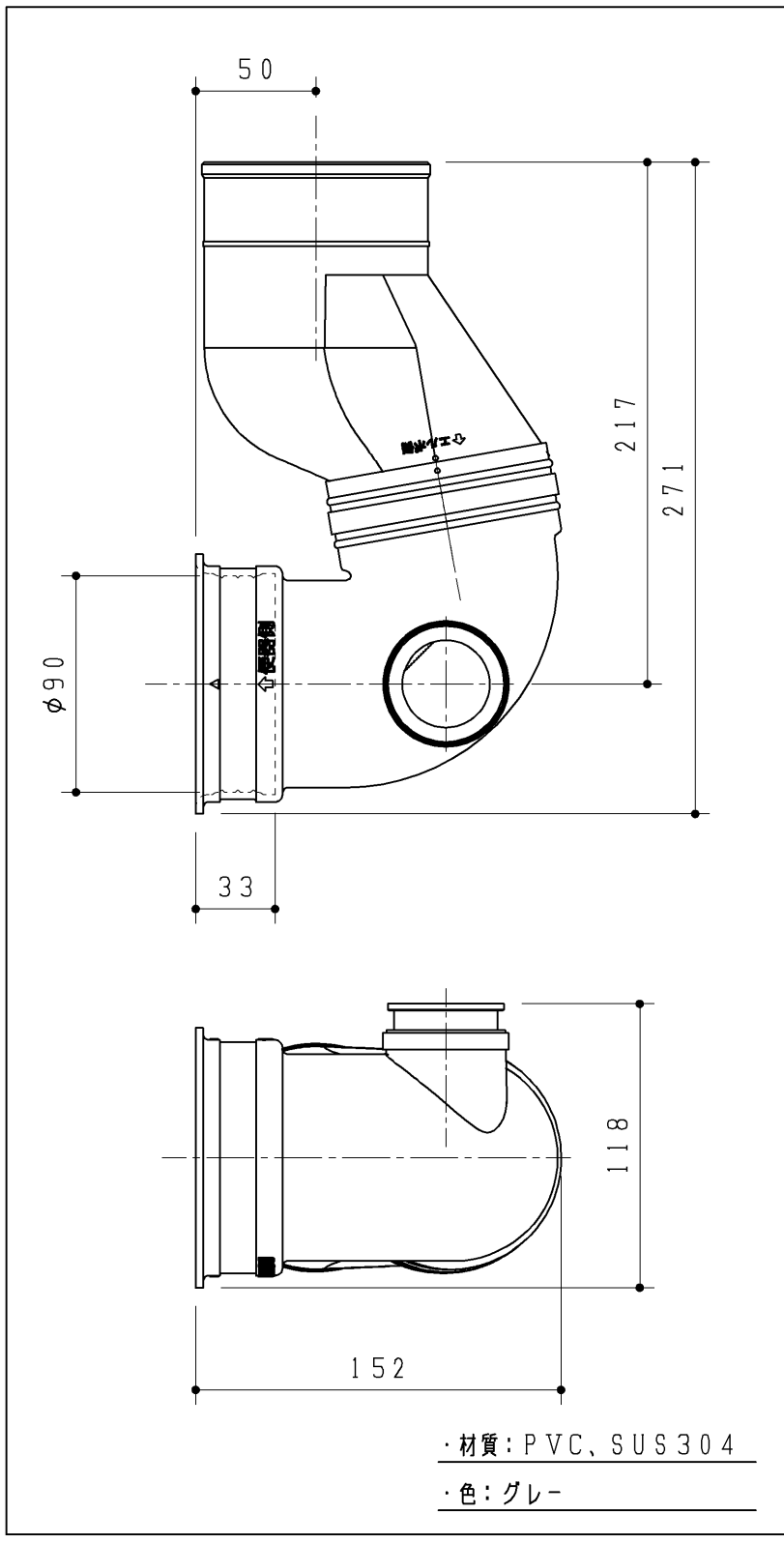


同梱部材

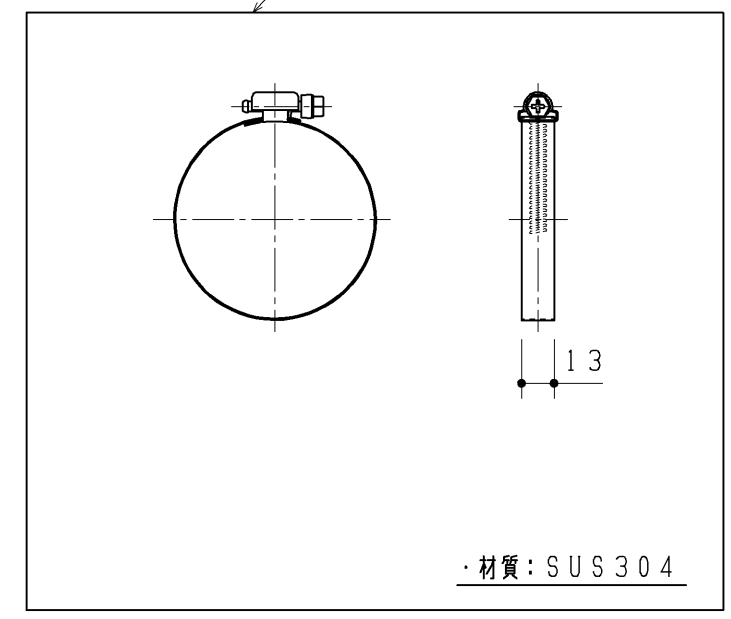
品名	数量
位置決めシート	1ヶ
固定ねじ(ユニットP)	1ヶ
前固定具類(ユニット)	1ヶ



・材質：PVC、EPDM
・色：グレー



・材質：PVC、SUS304
・色：グレー



・材質：SUS304

排水ソケット

接続管

ホースバンド

TOTO		第三角法	単位 mm	名称
製図 前田	検図 橋本	日付 '22.06.01	尺度 1:3	排水ソケット
備考			図面数 1/1	品番 UGX255L