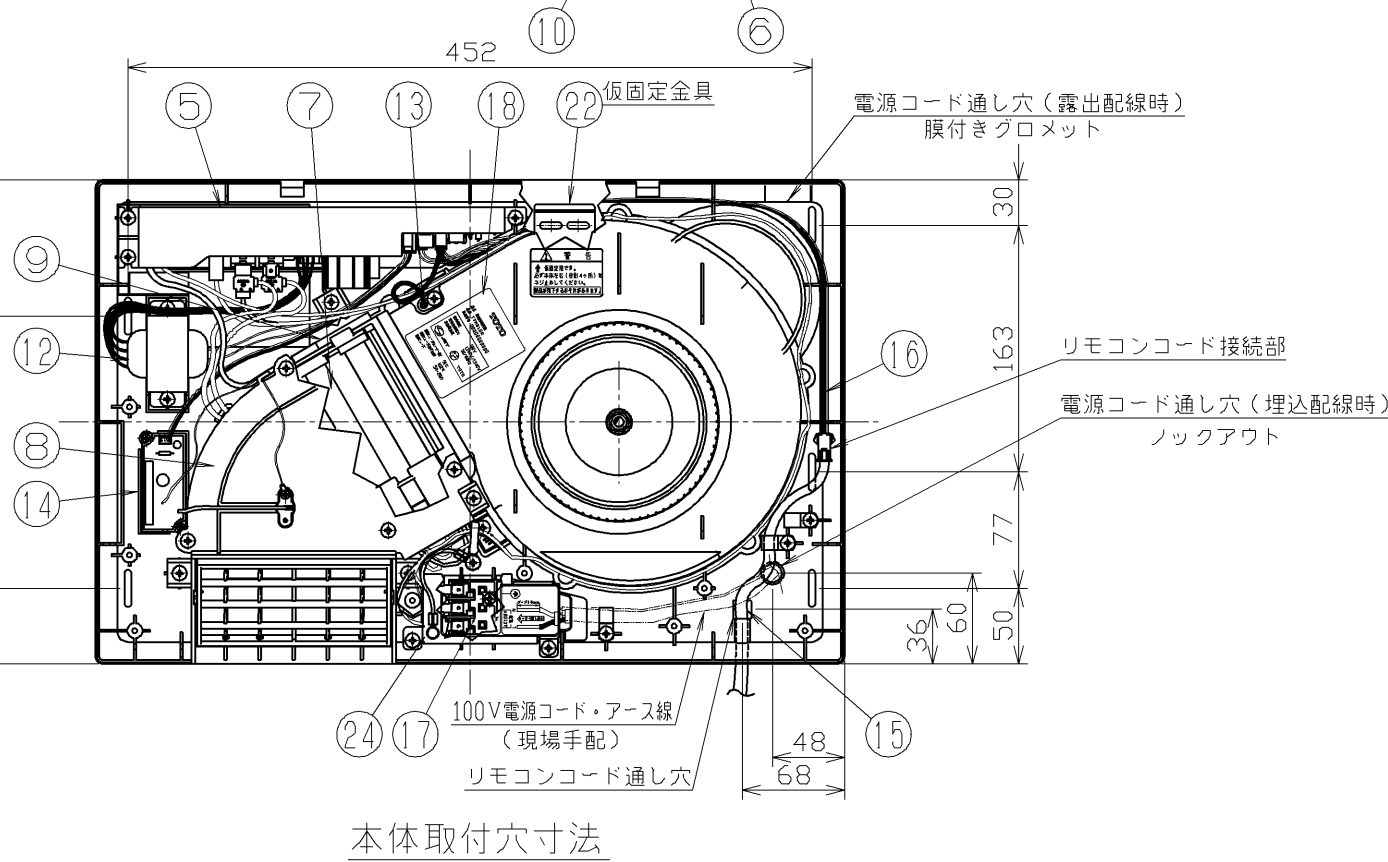
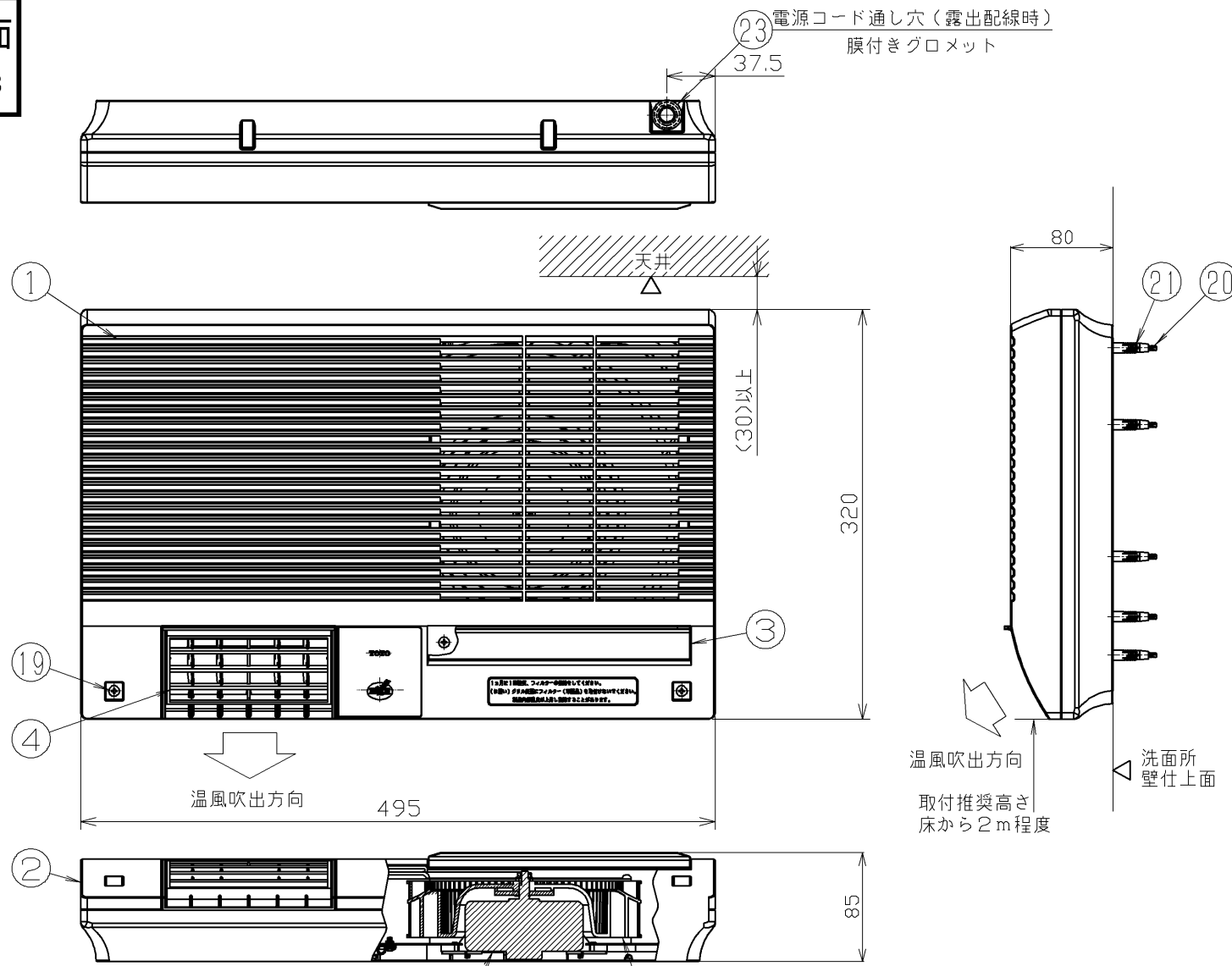


生産中止図面

2014/08



本体取付穴寸法

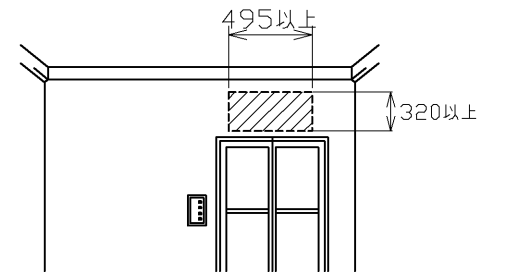
洗面所
壁仕上面

温風吹出方向
取付推奨高さ
床から2m程度

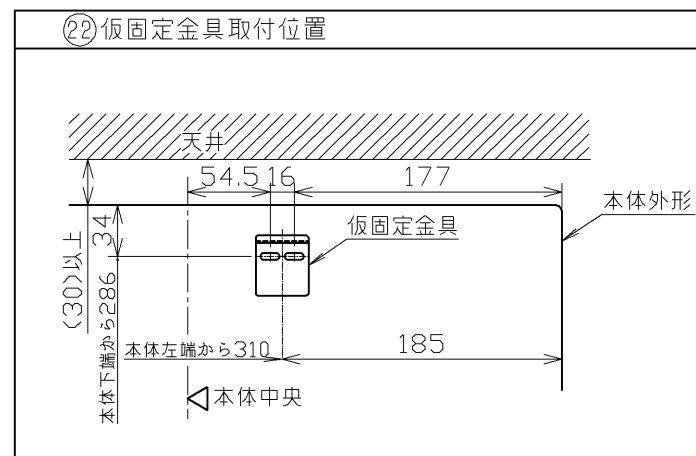
No.	品名	個数	仕様
①	表面パネル	1	ABS (V-0) 色: ペールホワイト
②	本体ケース	1	ABS (V-0) 色: グレー
③	フィルター	1	PP 色: ペールホワイト
④	ルーバ	1	-
⑤	本体基板	1	ABS樹脂
⑥	ファン	1	POM樹脂
⑦	ヒータ	2	PTCセラミックヒータ
⑧	ヒータカバー	1	PBT (GF30)
⑨	ヒータケース	1	PBT (GF30)
⑩	DCモータ	1	DCブラシレスモータ
⑪	リモコン	1	ABS樹脂 色: ペールホワイト
⑫	トランス	1	-
⑬	サーミスタ	1	-
⑭	イオナイザ	1	-
⑮	リモコンコード		3芯 3m (リモコンとコネクタ接続)
⑯	中継リモコンコード	1	3芯 0.4m (本体基板とコネクタ接続)
⑰	電源端子台	1	速結端子タイプ(温度ヒューズ(103℃)付)
⑱	製品銘版	1	ポリエステル
⑲	取付ねじ	29	タッピンねじ 4×8
⑳	取付ねじ	7	タッピンねじ 4×35
㉑	ボードアンカー	7	ナイロン
㉒	仮固定金具	1	SUS304
㉓	膜付きグロメット	1	KH3 (硬度55° ±5°)
㉔	端子台カバー	1	SGCC (Z18)

◎ 設置条件

- ・壁面に本体取付可能な下記平坦部があること。また、施工やメンテナンスを妨げる障害物がないこと。
- ・温風が直接当たる所に障害物がないこと。



- ・本体の質量(4.6kg)を支持できる壁構造であること。土壁など本体を支持できない場合は、壁の補強工事などが必要です。
- ・100V20A専用ブレーカーで、必ず単独配線とする必要があります。
- ・リモコンコードを壁埋込配線できない場合は、露出用リモコンアダプタ(別売品TYR526)が必要です。

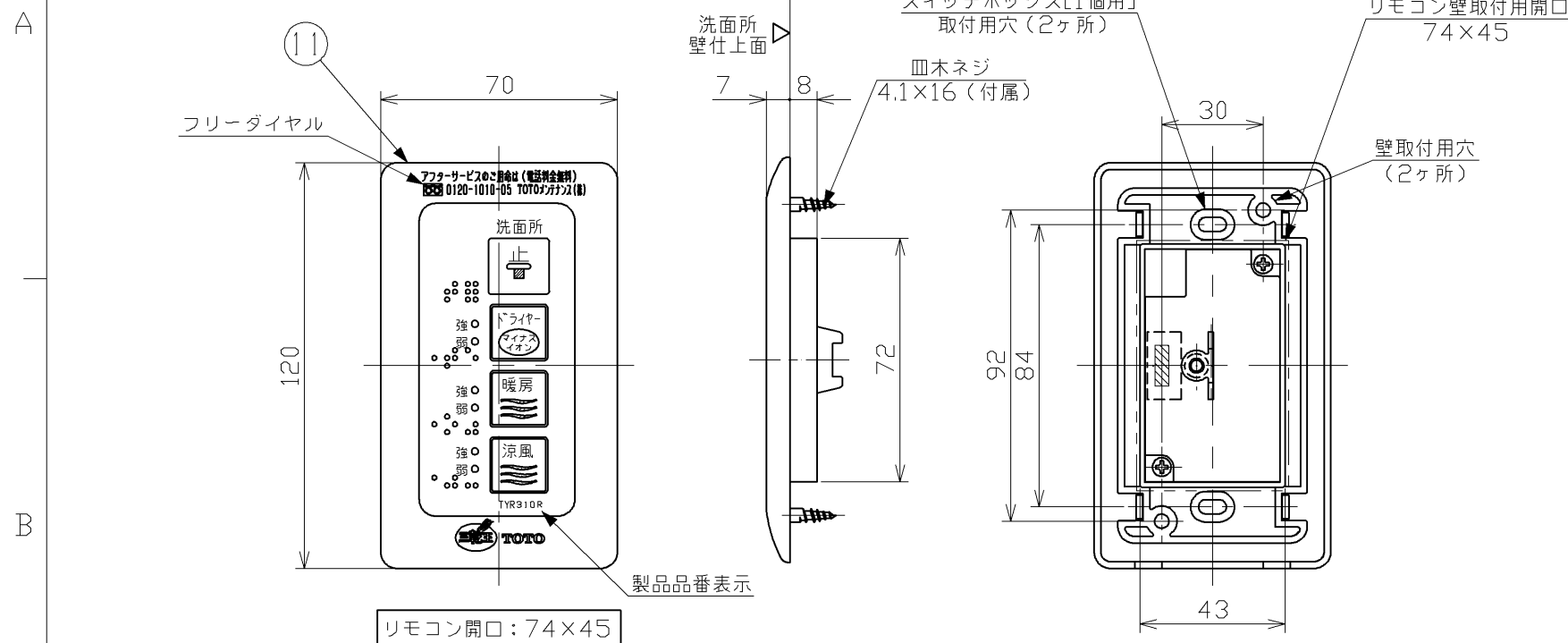


TOTO			単位 mm
製図 平島	設計 白井	検図 関	承認 松下
備考			日付 08.02.01

名称	洗面所暖房機 「三乾王」
品番	TYR310R
() 符号	ページ 1/2

生産中止図面

2014/08



リモコン外観(1:2)

機能	定格電圧 (V)	周波数 (Hz)	定格消費電力 (W)	循環風量 (m³/h)	騒音 (dB)	PTCヒータ
暖房 強	100V	50/60	1280	108	46	ON
暖房 弱			1210	90	42	ON
涼風 強			31	144	51	OFF
涼風 弱			24	120	48	OFF
ドライヤ 強			1340	144	51	ON
ドライヤ 弱			1300	120	48	ON
備考	いずれのモードも2時間後に自動的に停止(切タイマー)。					

<製品銘板>

18

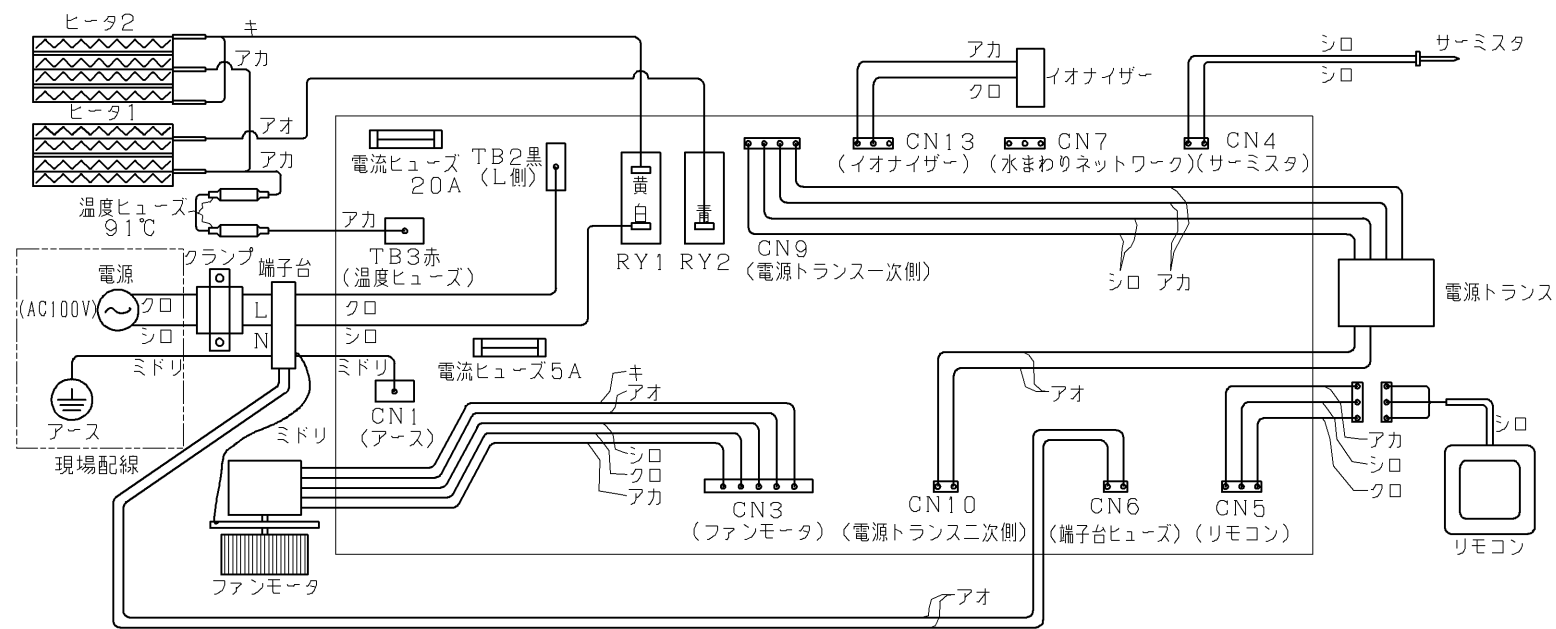
TOTO

品名 洗面所暖房機
品番 TYR310R
製造番号 000000000000

定格電圧	100V
定格消費電力	1340W/1340W
定格周波数	50/60Hz

温度ヒューズ(ヒーター部) 91℃
温度ヒューズ(端子台部) 102℃
電流ヒューズ 5A・20A

結線図



注記

- (1) 製品本体質量: 4.6 kg
- (2) 適応洗面所サイズは1坪です。
- (3) 洗面所暖房機には、換気・乾燥機能はありません。
- (4) 電源端子台にはVVFケーブルを使用してください。より線は絶対に使用しないでください。
- (5) アースはD種設置工事に基づいて、必ず行ってください。
- (6) 水まわりネットワークとして使用する場合、浴室換気暖房乾燥機TYK800Gシリーズ専用給湯機とセットで取付ける必要があります。
- (7) 本製品は、平成14年消防庁告示第1号の基準に基づく離隔距離適用品です。

TOTO		単位 mm	名称 洗面所暖房機 [三乾王]
製図 平島	設計 白井	承認 松下	品番 TYR310R
検図 関		尺度 1:2	() 符号
備考		日付 08.02.01	ページ 2/2