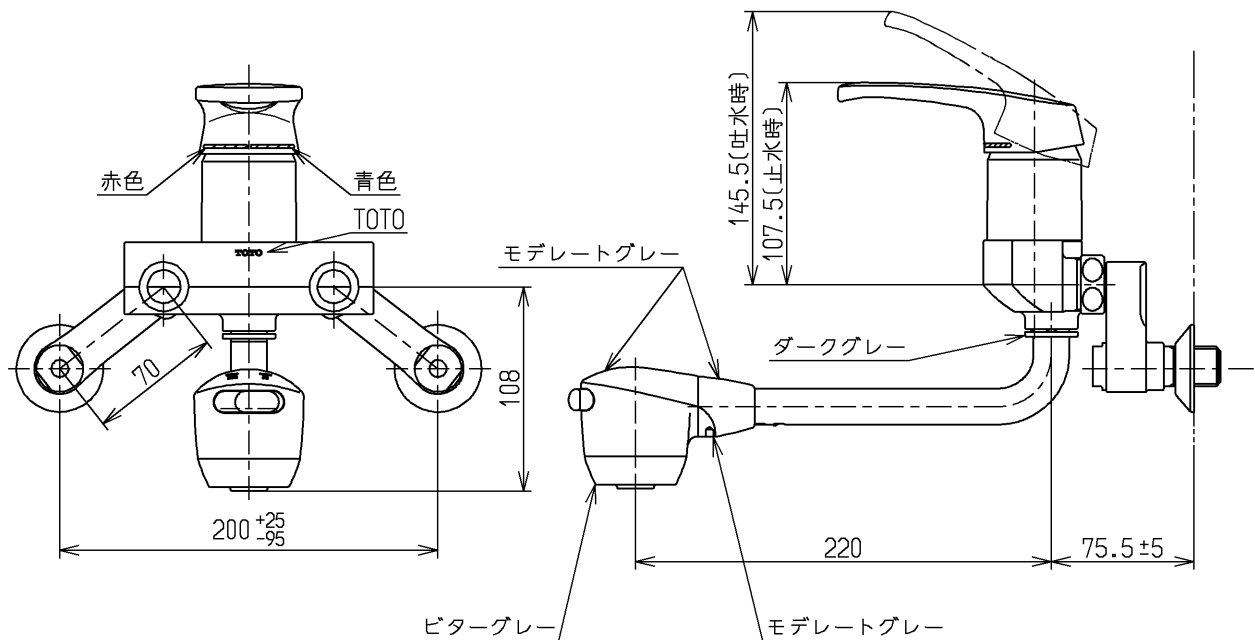
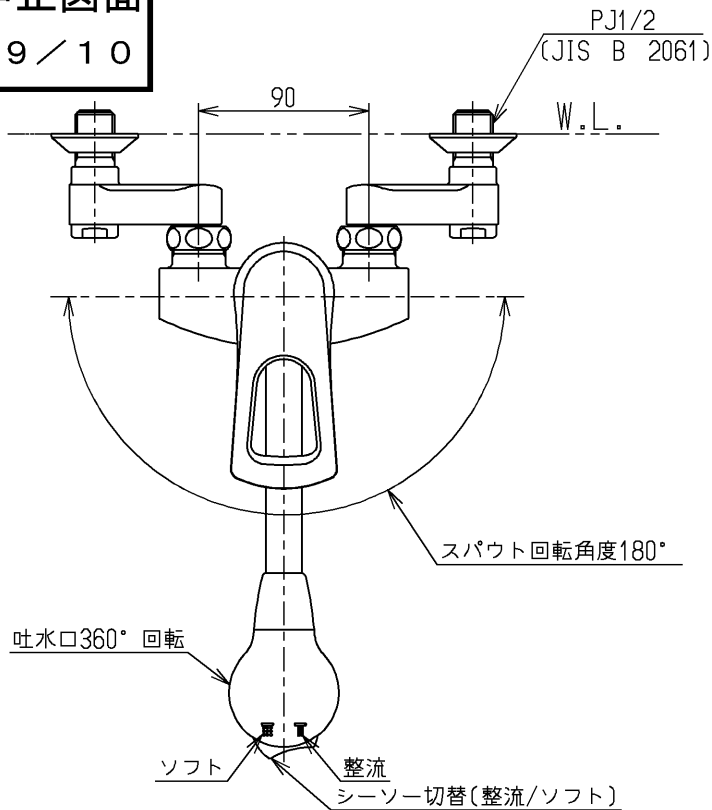


生産中止図面

1999/10



ウォーターハンマー低減機構内蔵

TOTO			単位 mm	名称 壁付シングル13 (台所) (JIS)
製図 吉岡	検図 木潤 村	日付 飯田 99.09.07	尺度 1:4	図番
備考 逆止弁付				TKG30UBX