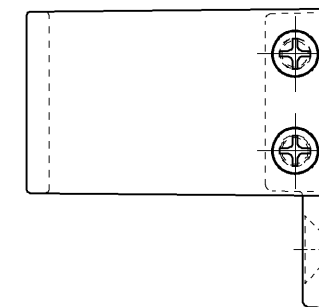
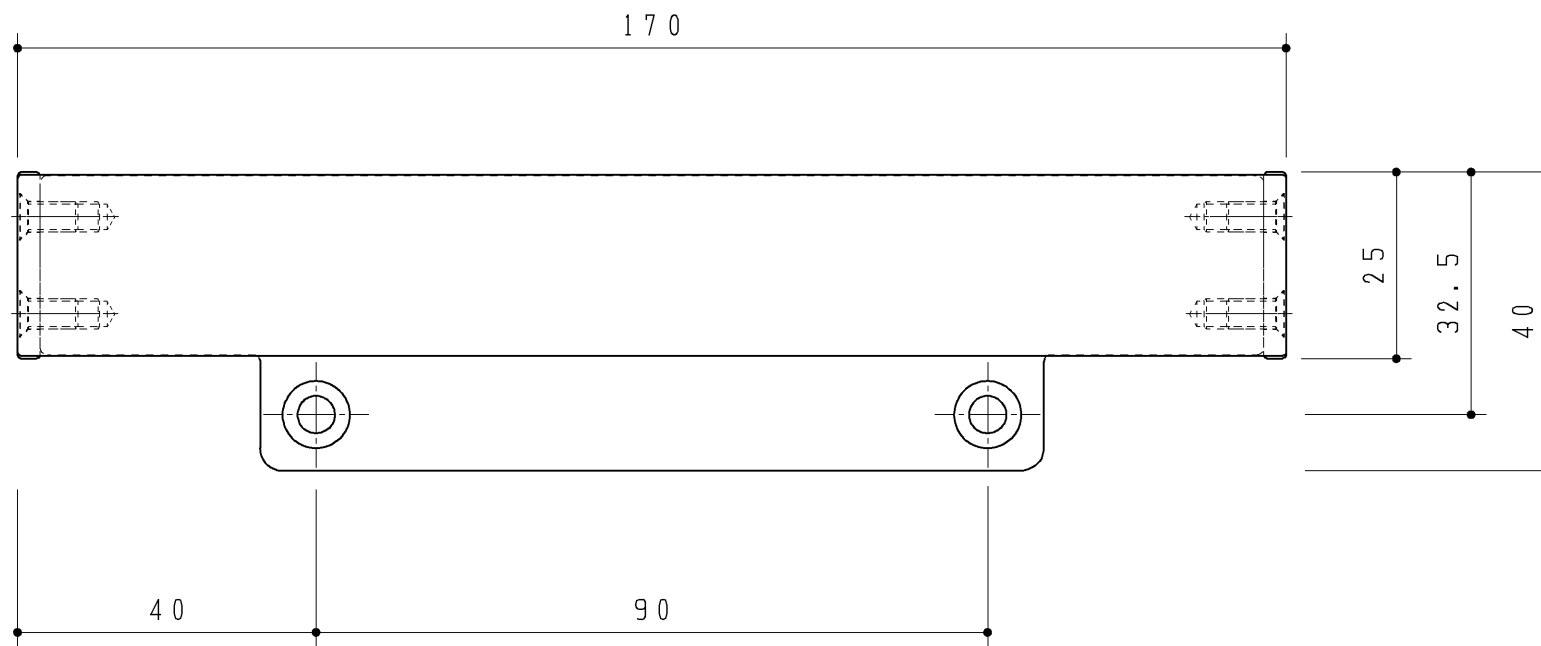
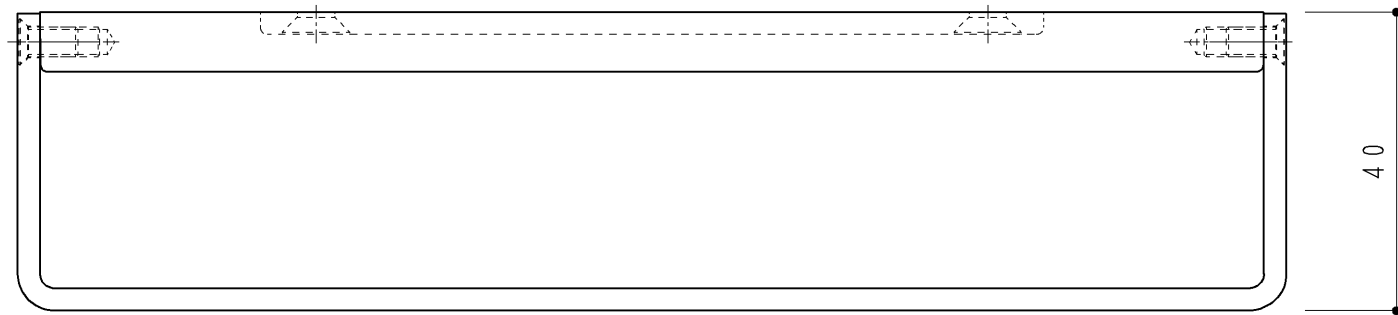


同梱部材

品名	数量(仕様)
+皿TPねじ4×40	2ヶ
施工・取扱説明書	1ヶ



- ・材質：亜鉛合金ダイカスト
- ・表面：クロムめっき仕上げ

TOTO		第三角法	単位 mm	名称
製図 寺前	検図 末永	日付 '07.10.05	尺度 1:2	タオル掛け
備考				品番 UGA467