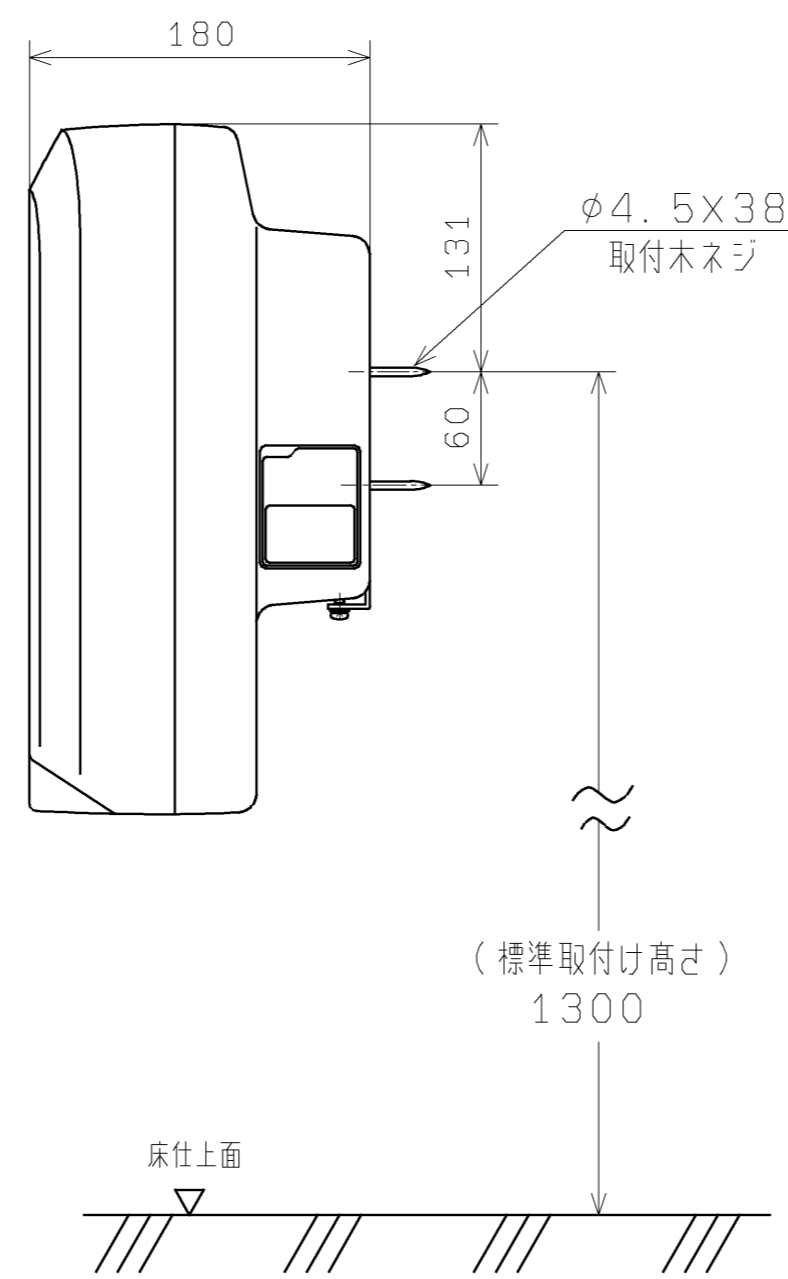
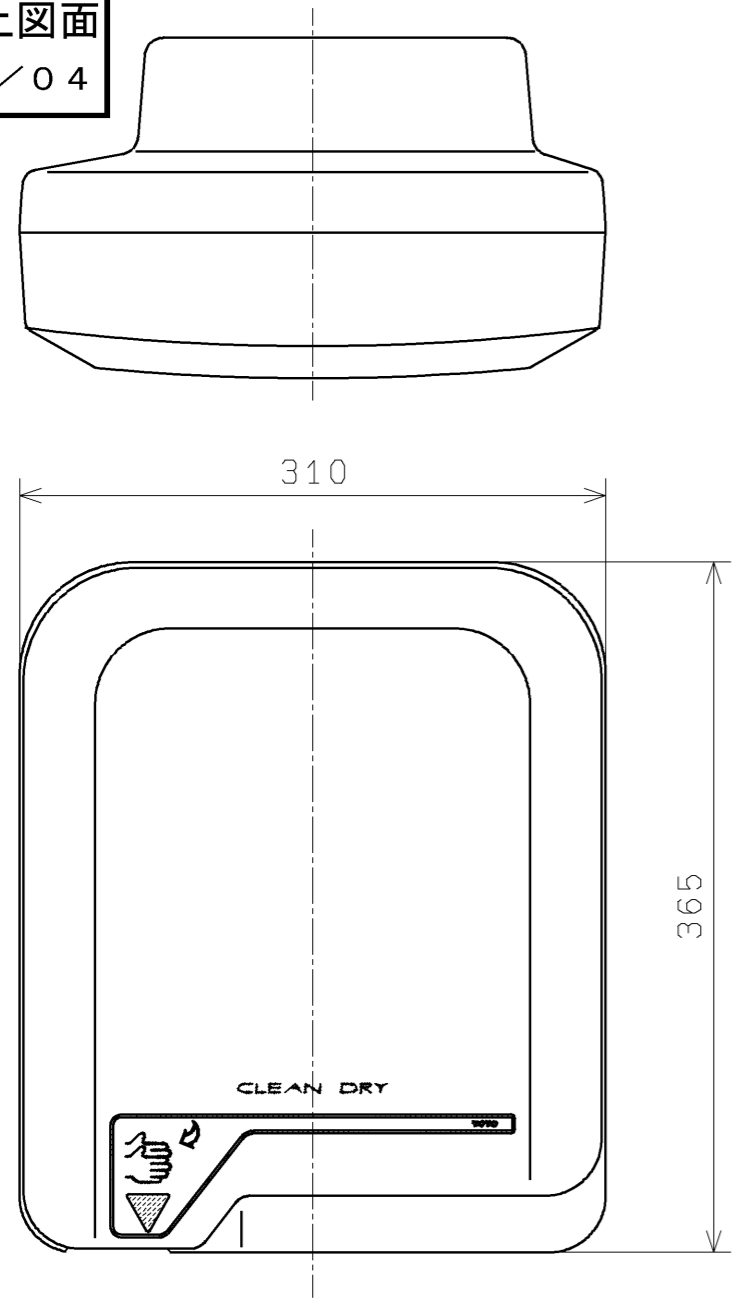


生産中止図面
2007/04



仕様

項目	内容	
品番	TYC200N	
電源	単相AC200V 50/60Hz	
定格消費電力	3,500W	
1日当たりの標準消費電力量(※)	約1.5kWh	
温風ヒーター	ニクロムヒータ(3,000W)	
ファンモーター	コンデンサモーター	
ファン	シロッコファン(φ228mm)	
センサー	赤外線反射型	
電源コード長さ	電源コードなし	
取付方式	バックハンガー方式	
周囲使用温度範囲	0℃~40℃	
性能	風速	強モード:31m/s 弱モード:23m/s
	風量	強モード:2.9m³/min 弱モード:2.2m³/min
	風温 t=20℃	強モード:60℃ 弱モード:57℃
	騒音	強モード:69dB(A) 弱モード:65dB(A)
センサー感知距離	300±25mm(白紙口300×300mmの場合)	
いたずら防止タイマー	連続運転2分間で運転停止	
安全装置	温度ヒューズ(157℃)、自動復帰型バイメタルスイッチ(75℃) 過電流ヒューズ(20A)	
製品寸法(mm)	幅310×奥行180×高さ365	
製品質量	7.5kg	

(※)1日100回(20秒/回)使用の場合

東陶機器株式会社		第三角法	単位 mm	名称
製図 丸	検図 丸	原 賀	戸 村	クリーンドライ
備考		日付 98. 6. 16	尺度 1:4	品番 TYC200N