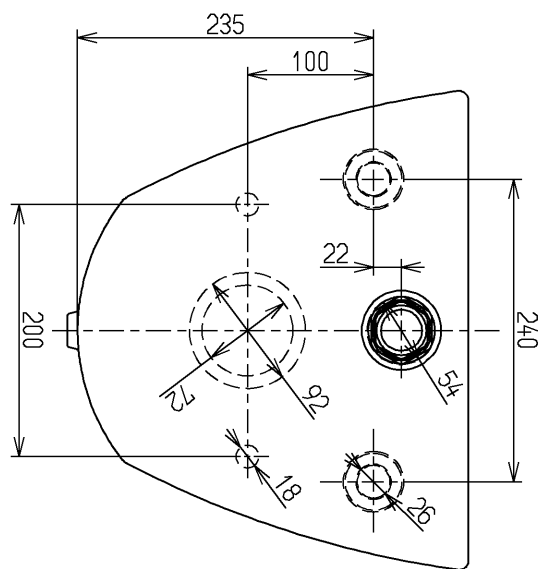
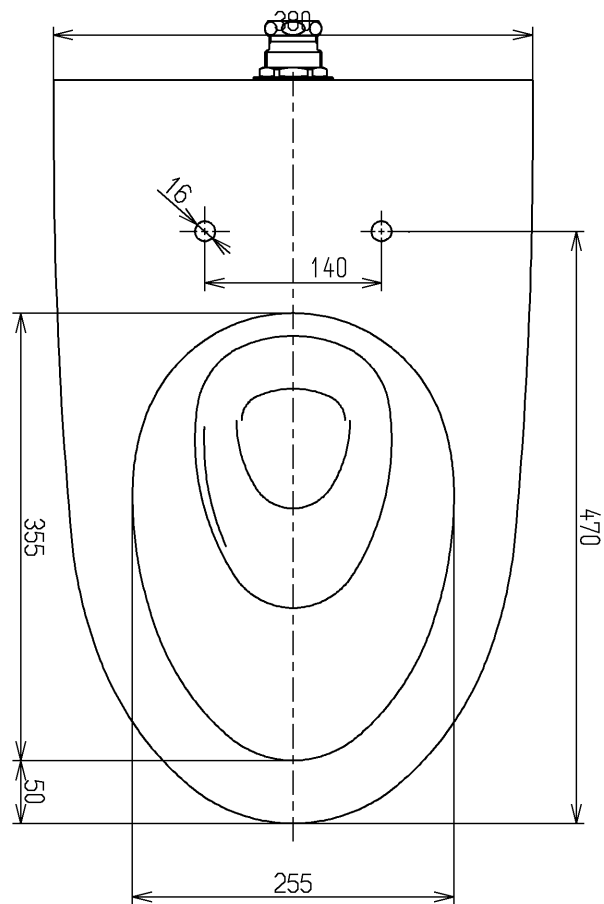
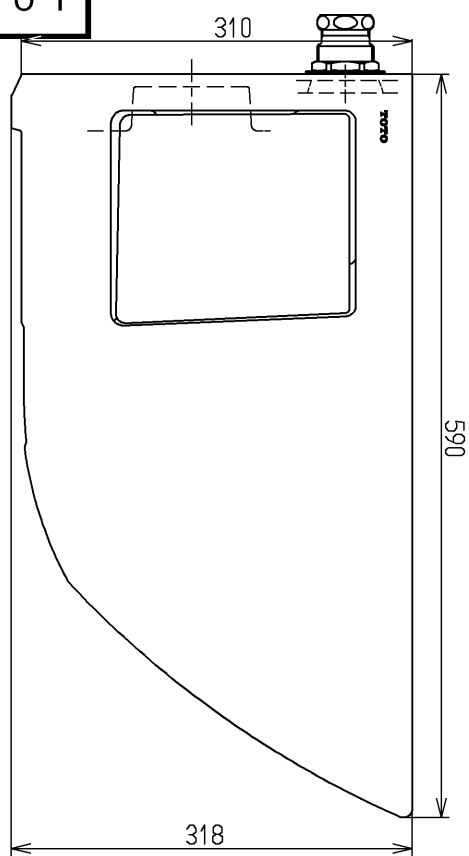


生産中止図面

2010/01



TOTO			単位 mm	名称
製図 雨森	検図 富吉	日付 浅田 08.06.25	尺度 1:6	腰掛式壁給水壁掛便器
備考				図番 CS115P