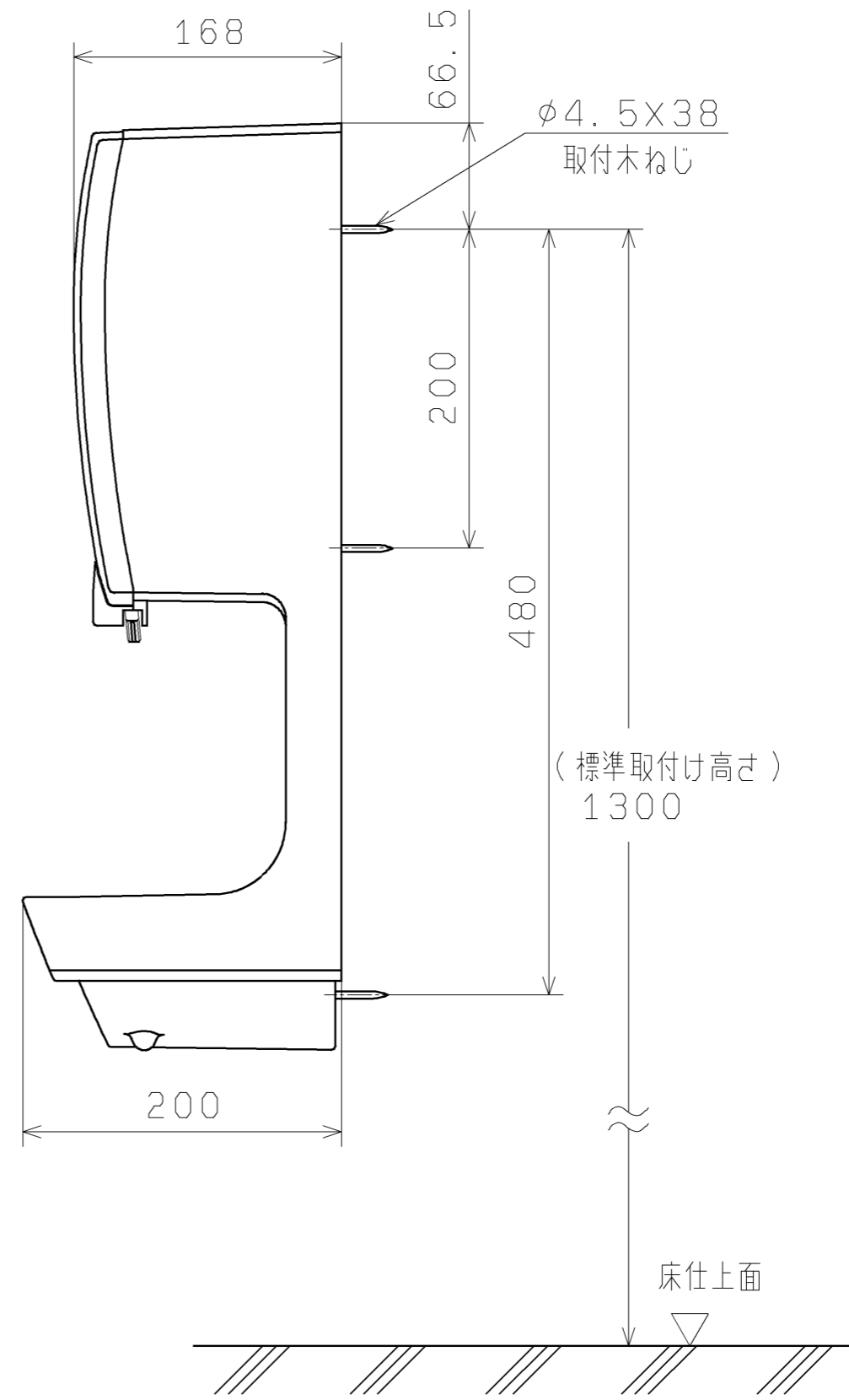
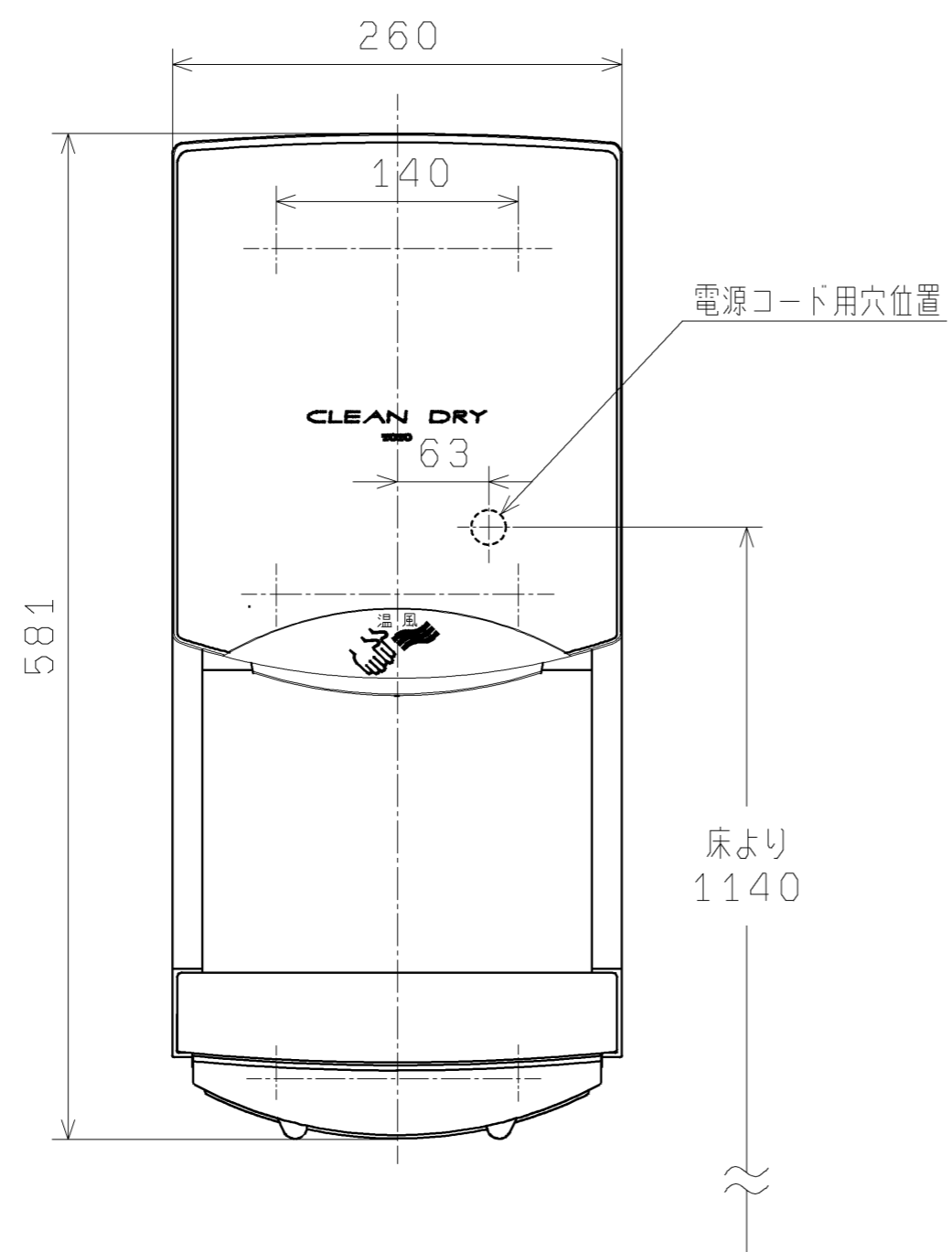


生産中止図面
2007/04



品番	TYC260NW
タイプ	壁掛けタイプ
表面カバー色	パールホワイト
表面カバー材質	ABS樹脂
電源	AC200V 50/60Hz
消費電力	最大995W
安全装置	温度ヒューズ・自動復帰型バイメタル・過電流ヒューズ
切替モード	「風量 強/弱」「ヒータ ON/OFF」の4モード切替
質量	6kg
電源コード	コードなし (電源直結)
幅×奥行×高さ	260×200×581 (mm)
水受トレイ容量	約700mL

東陶機器株式会社		第三角法	単位 mm	名称
製図 田頭	検図 熊本 戸村	日付 00.11.13	尺度 1:4	普及タイプ高速クリーンドライ
備考				品番 TYC260NW