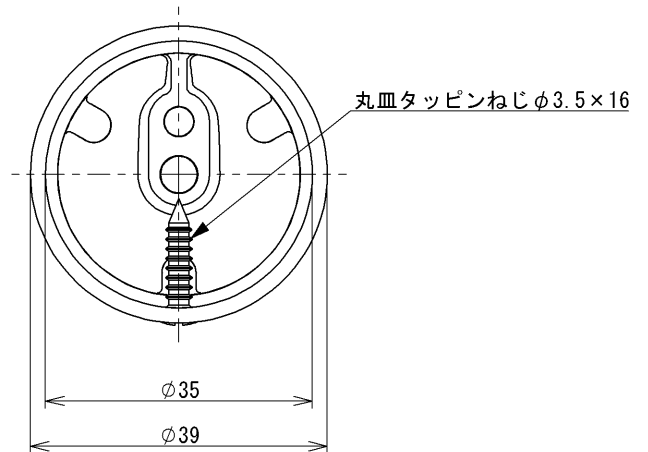
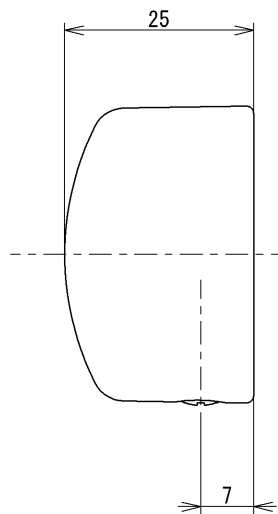
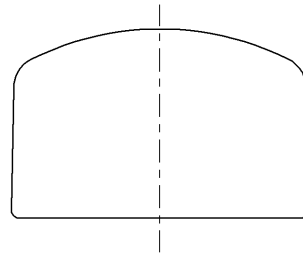


色番	色彩
#AG	アンティークゴールド
#BZ	ブロンズ
#WS	ウォームシルバー



			単位	名称
			mm	
製図	検図	日付	尺度	図番
四元	辻隆 稲富	2014.10.20	1:1	
備考				EWT10CE35