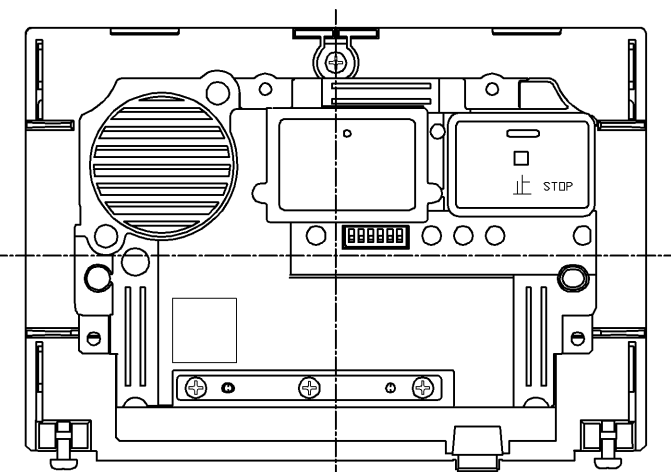


※必ず指定取り付け範囲内に取り付けてください。  
(次ページ参照)

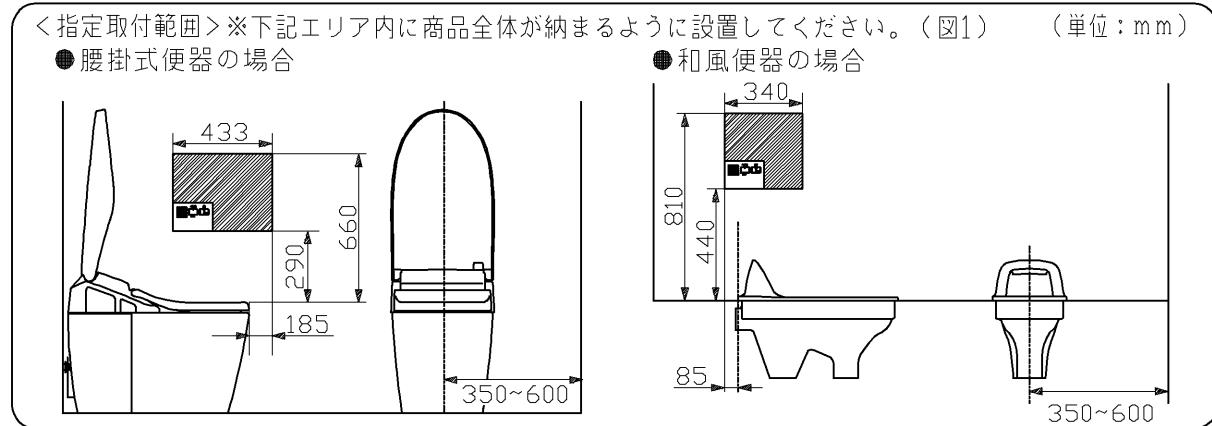
付属品：  
壁取付ねじ 座付タッピンねじ φ4×25 4本  
電源線押え板 1個  
電源線押え板固定ねじ なべタッピンねじ φ3×10 1本



<b>TOTO</b>			φ	単位 mm	名称 音姫(トイレ用擬音装置)	
製図 金村	設計 松山	検図 秦 高良	日付 2017.06.13	尺度 1:2	品番 YES402R	
備考 オート・露出タイプ					図番 YES402R	ページ 1/2

## 1. 取付位置

- 下記を考慮して取付位置を決めてください。
- 必ず指定取付範囲内（図1）に取り付けること。



- 障害物設置禁止範囲（感知範囲）（図2）に以下の障害物がないこと。

- ① 設置物（収納棚、手すりなど）
- ② 扉や他機器の可動領域（紙切板のはね上げ位置など）
- ③ タオルや垂れたトイレトペーパーなど

- 対面に鏡やステンレスなど反射しやすいものがないこと。

- 本商品と他社のセンサー機器との感知範囲が重ならないこと。

- ドア開閉などで著しく振動するような場所は避けること。

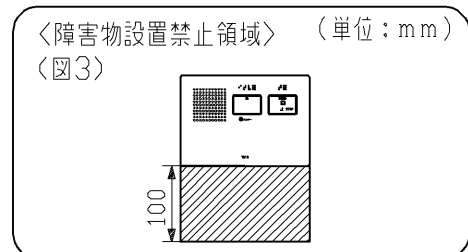
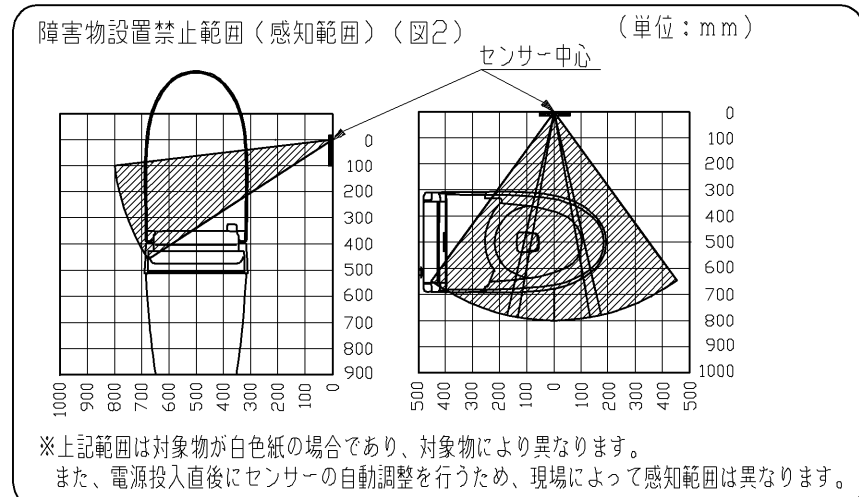
- メンテナンスのため、商品下部に障害物設置禁止領域（図3）をとること。

※同一壁面に本商品とオートクリーンCセンサースイッチとの併設はできません。

本商品操作時の腕に反応して便器洗浄する場合があります。

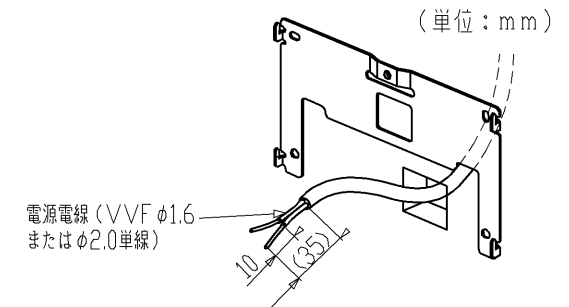
※旧型品からの置き換えの際、取り付け位置が上記の条件を満たさない場合、正常に動作しないことがあります。

※太陽光が入る場所では太陽光の影響でセンサーが動作（感知）しない場合や誤動作する場合があります。



## 2. 取り付け前の準備

- ・ 取付面には厚さ12mm以上の構造用合板（JAS規格品）、または同等以上の強度のある下地材を使用してください。取り付けが不安定になり、落下してけがの原因になります。
- ・ コンクリート壁に取り付ける場合は、当社指定の固定金具（品番T110D28 樹脂プラグ 20個入り（φ6×30、下穴φ6））もしくは市販のコンクリート用プラグを使用してください。取り付けが不安定になり、落下してけがの原因になります。
- ・ 電源電線（VVF φ1.6 または φ2.0単線）を所定の位置に引き出ししてください。



- ・ 万一の危険防止のため、過電流遮断器および漏電遮断器を必ず設置してください。
- ・ 壁面以外には取り付けしないで下さい。火災や感電の原因になります。（本商品は壁取付専用器具です。）
- ・ 屋外や浴室など水がかかったり、湿気が多い場所には設置しないでください。火災や感電の原因になります。

仕様	
材質	アルミ、ABS樹脂
電源	AC100V 50/60Hz（電源電線直結）
発生音	流水音、流水音+鳥のさえずり（切り替え可能）
操作方法	非接触センサ式（音停止押しボタン付） ※人体を感知することにより音発生
使用範囲温度	-10℃～45℃
音の持続時間	人体感知時：人体を感知している間中（最長約5分間） 手かざし時：約25秒間（音の発生中に再度手をかざすことで約23秒間延長可能）
音量	約75dB（A） ※約60～約80dB（A）（5段階調節可能） ※無響音室にて距離500mmでの測定値。
センサーランプ表示	音発生中 : 点灯 音発生中の感知切れ : 約0.3秒おきに点滅 フェードアウト : 約0.3秒おきに点滅
UD対応	点字・触覚記号あり
取付方法	座付タッピンねじ（φ4×25）4本使用

TOTO				単位	名称	
製図	設計	検図	日付	mm	音姫（トイレ用擬音装置）	
金村	松山	秦 吉富	2020.9.9	尺度		
備考				1:2	品番	
オート・露出タイプ					YES402R	ページ
					YES402R	2/2