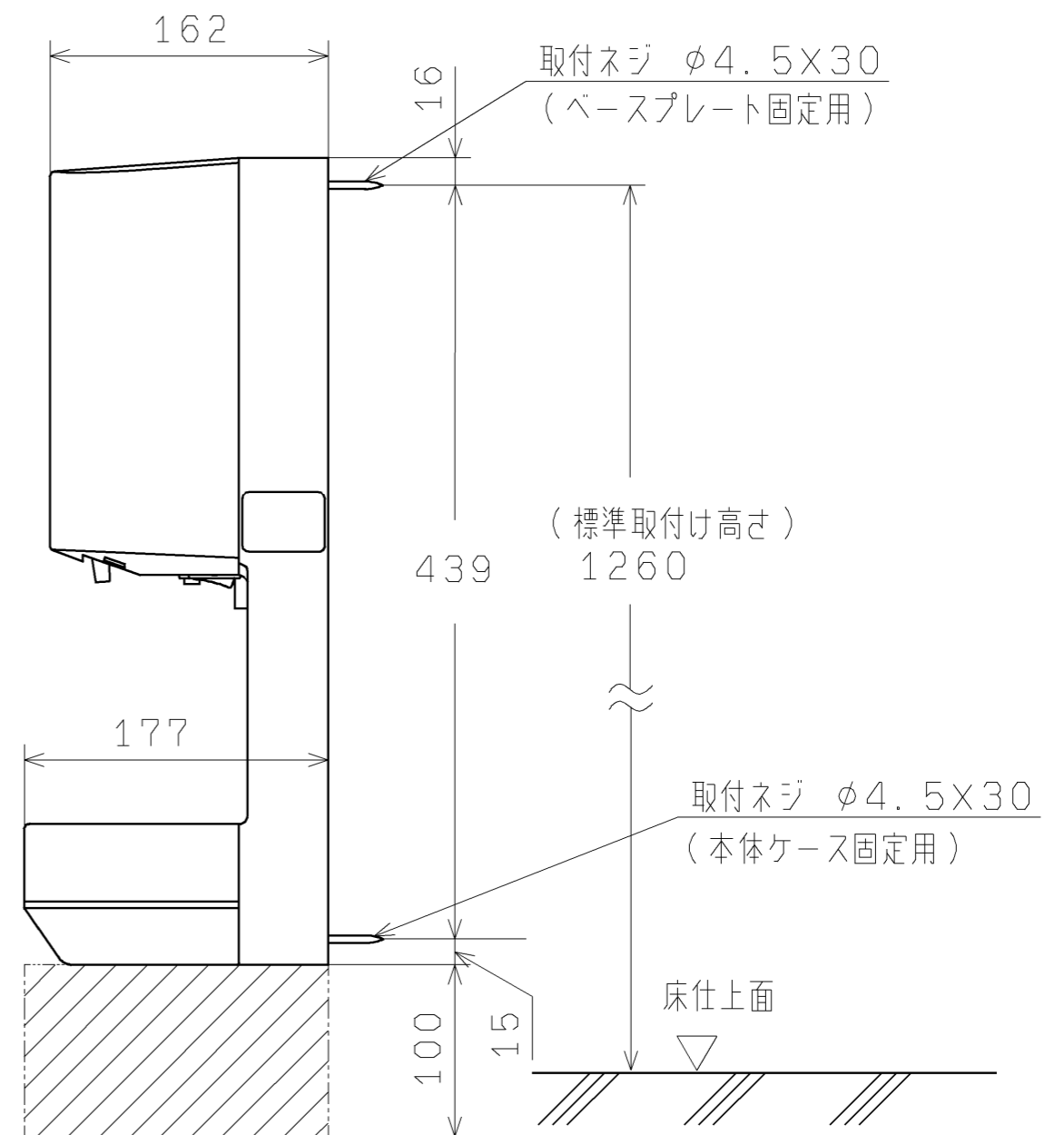
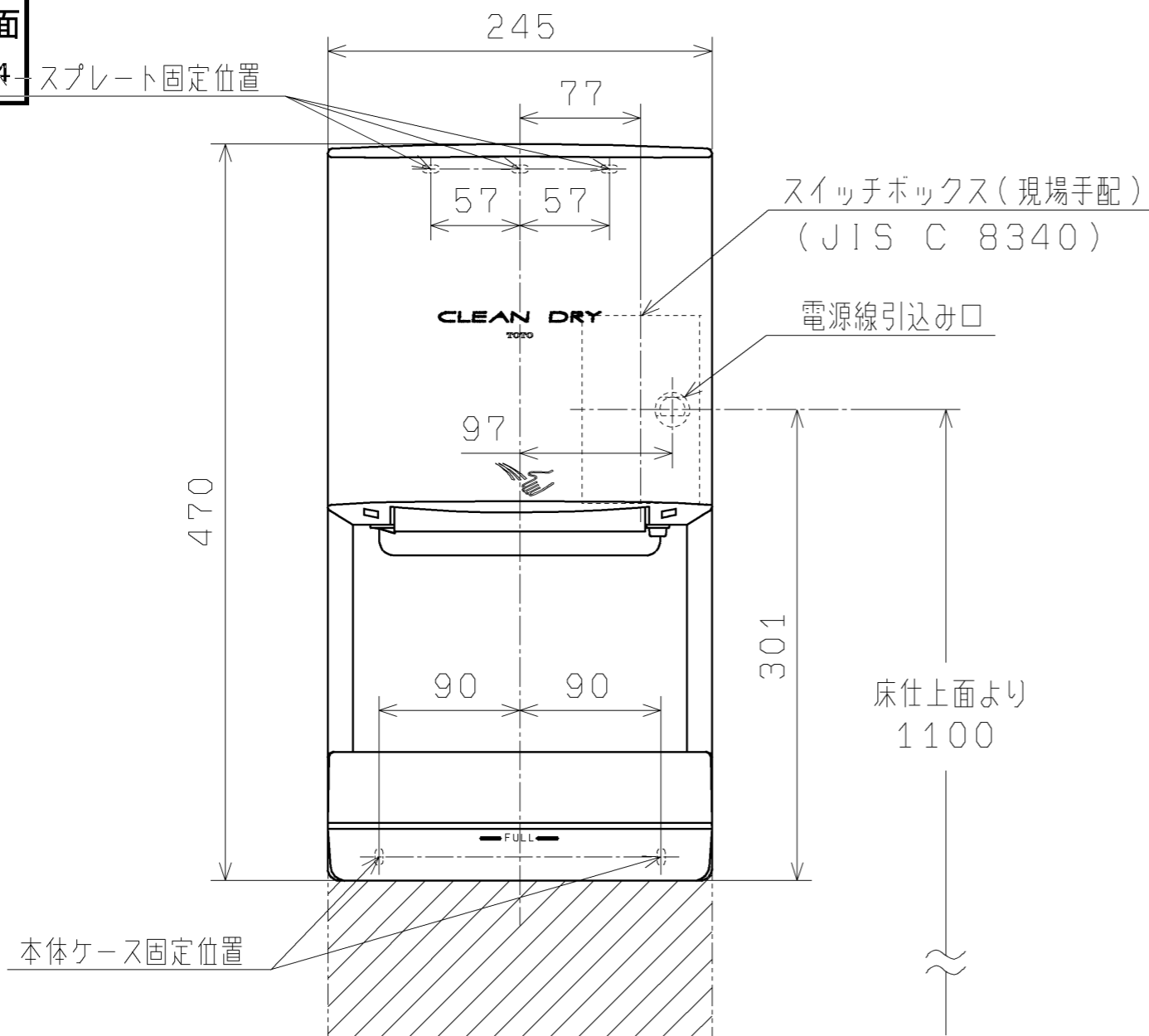


生産中止図面

2007/04



<施工時のご注意>

- 電源には漏電遮断器を取付けてください。
*電源は単相100Vを印加してください。200Vを印加すると製品が故障します。
- 電源線(現場手配)は600Vビニル絶縁電線またはVVFケーブル(φ1.6またはφ2.0)をご使用ください。
*600Vビニル絶縁電線(より線)の場合、電源端子台(速結タイプ)への接続には、絶縁被覆付圧着端子(現場手配、松下電工製WV2500/WV2501)をご使用ください。
- 屋外や浴室など湿気が多い場所や直射水のかかる場所には取付けないでください。
- 腐食性ガスや可燃性ガスなどの雰囲気中には取付けないでください。
- 製品をタイルやコンクリートの壁面に取付ける場合は、カールプラグ(現場手配)やAYボルト(現場手配、呼び径M5)などをご使用ください。
- 製品底面から下方100mm以内(斜線)には障害物がないように空間を設けてください。また、凸凹のある壁面には取付けないでください。
本体動作時、吸気のさまたげになり製品の機能が十分に発揮されない場合があります。
*水受けストッパー、水受けトレイの着脱性および製品の機能を十分に発揮するために100mmの空間確保を推奨しますが、空間を最低30mm以上確保していただければ製品使用上問題ありません。
- 電源にコンセントを使用する際は、定格15A、AC125Vのコンセントを単独で使用してください。
*プラグ付電源コードは、必ず別売品(品番:TYC502)を使用してください。
- 自動ドアと連動させる場合は、別売品の自動ドア連動ボックス(品番:TYC503)をご使用ください。

<基本仕様>

品番	TYC300NW	TYC300G	
表面カラー色	パールホワイト	メタリックシルバー	
電源	AC100V 50/60Hz		
質量	4.5kg		
電源コード	コードなし(電源直結)		
幅×奥行×高さ	245×177×470(mm)		
消費電力	風量:強、ヒーター:入	風量:強、ヒーター:切	風量:弱、ヒーター:入
	910W	510W	580W
材質	ABS樹脂(表面カバー、本体ケース、水受けストッパー)、PP樹脂(水受けトレイ)		

<参考データ>

騒音値	風量:強、ヒーター:入	風量:強、ヒーター:切	風量:弱、ヒーター:入	風量:弱、ヒーター:切
	61dB(A)		53dB(A)	

*無響音室での製品単体測定値

東陶機器株式会社		第三角法	単位 mm	名称
製図 田頭	検図 米原	日付 04.03.30	尺度 1:4	クリーンドライ(高速タイプ°)
備考				品番 TYC300NW/300G