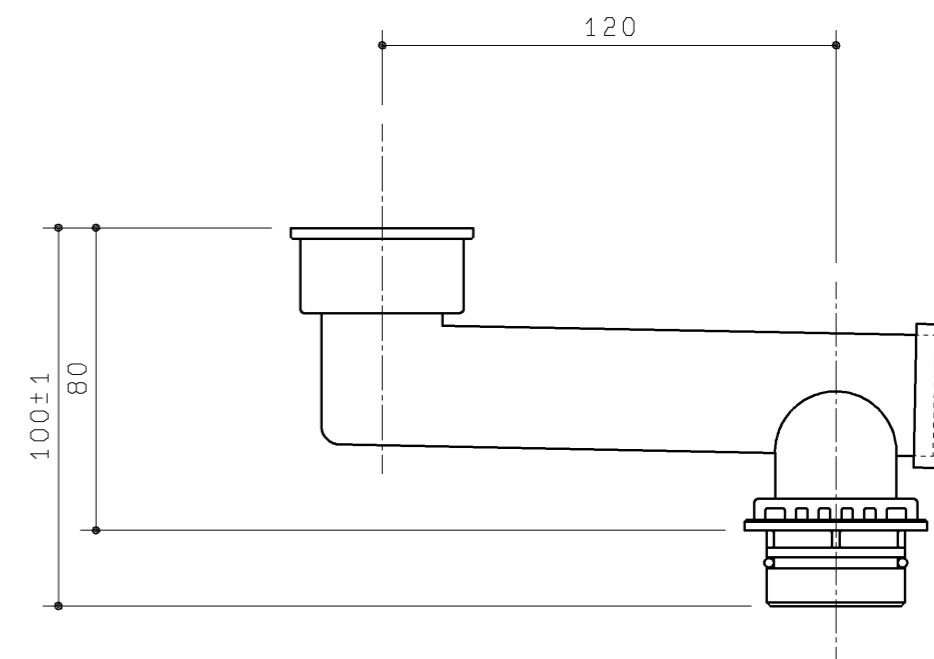


同梱部材

品名	数量(仕様)
Z型トラップ接続管	1ヶ
クイックファスナー	2ヶ
排水金具	1ヶ
三角パッキン	1ヶ
トラップ接続管	1ヶ
スリップワッシャー	1ヶ



TOTO		第三角法	単位 mm	名称
製図 中 沢	検図 西 末 沢	日付 '06.04.01	尺度 1:2	排水トラップセット(壁排水) (システムシリーズ)
備考				品番 UGA398P